

MEDISANA®

- CZ **Inhalátor IN 500 / IN 550**
HU **Inhalátor IN 500 / IN 550**
PL **Inhalator IN 500 / IN 550**
TR **Nebülizatör IN 500 / IN 550**
RU **Ингалятор IN 500 / IN 550**



Art. 54520
Art. 54530

CE 0297

Návod k použití
Használati utasítás
Instrukcja obsługi
Kullanım talimatı
Инструкция по применению

Přečtěte si prosím pečlivě!
Kérjük, gondosan olvassa el!
Przeczytaj uważnie!
Lütfen dikkatle okuyunuz!
Внимательно ознакомиться!

CZ Návod k použití

1 Bezpečnostní pokyny	1
2 Užitečné informace	5
3 Použití	6
4 Různé	8
5 Záruka	13

HU Használati utasítás

1 Biztonsági útmutatók.....	14
2 Tudnivalók.....	18
3 Használat.....	19
4 Egyéb.....	21
5 Garancia	26

PL Instrukcja obsługi

1 Wskazówki dotyczące bezpieczeństwa .	27
2 Warto wiedzieć.....	31
3 Stosowanie	32
4 Informacje różne	34
5 Gwarancja.....	39

TR Kullanım talimatı

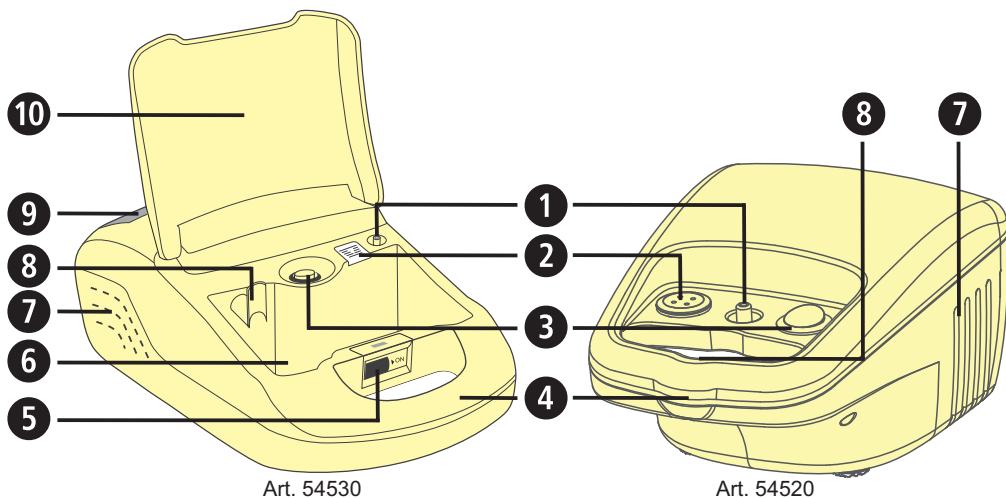
1 Güvenlik bilgileri.....	40
2 Bilinmesi gerekenler.....	44
3 Kullanım	45
4 Çeşitli bilgiler.....	47
5 Garanti	52

RU Инструкция по применению

1 Указания по безопасности.....	53
2 Полезные сведения.....	57
3 Применение.....	58
4 Разное	60
5 Гарантия.....	65

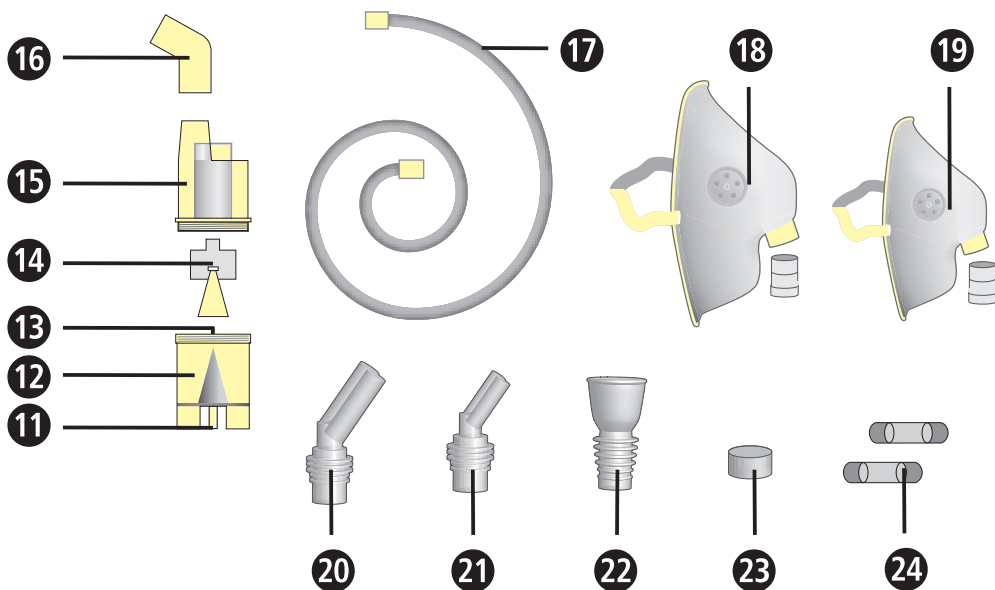
*Otevřete prosím tuto stranu a nechte ji k rychlé orientaci otevřenou!
Hajtsa ki ezt az oldalt és hagyja kihajtvá a gyors tájékozódás érdekében!
Otwórz tę stronę i dla szybszej orientacji zostaw zawsze otwartą!
Lütfen bu sayfayı açınız ve hızlı uyum için bu sayfayı açık bırakınız.
Откройте эту страницу и оставьте открытой для более быстрой ориентации.*

Přístroj a ovládací prvky
A készülék és a kezelőelemek
Urządzenie i elementy obsługi
Cihaz ve Kullanma Elemanları
Прибор и органы управления



Art. 54530

Art. 54520



CZ

Kompresorová jednotka

- ❶ přípojka vzduchové hadice na přístroji
- ❷ vzduchový filtr (s krytem)
- ❸ spínač ZAP/VYP
- ❹ držadlo
- ❺ uzávěr víka odkládacího prostoru
- ❻ odkládací prostor
- ❼ větrací otvory
- ❽ držák rozprašovače
- ❾ víko úložného prostoru pro síťový kabel
- ❿ víko odkládacího prostoru

Rozprašovací sada

- ❶ přípojka vzduchové hadice na rozprašovači
- ❷ nádržka rozprašovače
- ❸ hrdlo
- ❹ rozprašovací hlavice
- ❺ horní část rozprašovače
- ❻ spojovací díl náustku a nosního adaptéru
- ❼ vzduchová hadice
- ❽ maska pro dospělé se spojovacím dílem masky
- ❾ maska pro děti se spojovacím dílem masky
- ❿ nosní adaptér pro dospělé
- ⓫ nosní adaptér pro děti
- ⓬ náustek
- ⓭ náhradní vzduchové filtry
- ⓮ náhradní pojistky

HU

Kompreszoregység

- ❶ Készülék sűrítettlevegő-csonkja
- ❷ Légszűrő (fedéllel)
- ❸ BE/KI – kapcsoló
- ❹ Hordozó fogantyú
- ❺ Zár a tárolórekesz fedeléhez
- ❻ Tárolórekesz
- ❼ Szellőzőnyílás
- ❽ Porlasztó-készülék tartó foglalat
- ❾ Fedél a hálózati kábel tárolórekeszhez
- ❿ Tárolórekesz fedél

Ködösítő szett

- ❶ Légtömlőcsonk a porlasztó-készüléken
- ❷ Porlasztó-víztartály
- ❸ Csonkok
- ❹ Porlasztófej
- ❺ Porlasztó-készülék felsőrész
- ❻ Összekötőelem a szájrész és orradapter között
- ❼ Légtömlő
- ❽ Maszk felnőttek számára maszk-csatlakozó csonkkal
- ❾ Gyermealmaszk maszk-csatlakozó csonkkal
- ❿ Orradapter felnőttek számára
- ⓫ Orradapter gyermekek számára
- ⓬ Szájrész
- ⓭ Tartalék légszűrőbetét
- ⓮ Tartalék biztosítékok

PL

Elementy sprzężarki

- ❶ Przyłącze przewodu powietrza
- ❷ Filtr powietrza (z przykrywką)
- ❸ Włącznik
- ❹ Uchwyt do przenoszenia
- ❺ Blokada pokrywy pojemnika na części
- ❻ Pojemnik na części
- ❼ Wywietrzniki
- ❽ Uchwyt nebulizatora
- ❾ Pokrywa schowka na kabel
- ❿ Pokrywa pojemnika na części

Zestaw nebulizatora

- ❶❶ Przyłącze nebulizatora z przewodem powietrza
- ❶❷ Zbiornik nebulizatora
- ❶❸ Króciec
- ❶❹ Głowica rozpylająca
- ❶❺ Nasadka nebulizatora
- ❶❻ Złączka do ustnika i końcówki do nosa
- ❶❼ Przewód powietrza
- ❶❽ Maska dla dorosłych z przyłączem
- ❶❾ Maska dla dzieci z przyłączem
- ❶❿ Końcówka do nosa dla dorosłych
- ❶❶❶ Końcówka do nosa dla dzieci
- ❶❶❷ Ustnik
- ❶❶❸ Zapasowy filtr
- ❶❶❹ Zapasowe zabezpieczenia

TR

Kompresör ünitesi

- ❶ Hava hortumu için cihaz bağlantısı
- ❷ Hava filtresi (kapaklı)
- ❸ Açma/Kapatma düğmesi
- ❹ Taşıma kulpu
- ❺ Saklama bölmesi kapağı için kilit
- ❻ Saklama bölmesi
- ❼ Havalandırma delikleri
- ❽ Nebülizör tutucusu
- ❾ Elektrik kablosu bölmesi kapağı
- ❿ Saklama bölmesi kapağı

Nebülizör seti

- ❶❶ Hava hortumu için nebülizör bağlantısı
- ❶❷ Nebülizör tankı
- ❶❸ Ağız
- ❶❹ Püskürtücü başlığı
- ❶❺ Nebülizör üst parçası
- ❶❻ Ağızlık ve burun adaptörü için bağlantı parçası
- ❶❼ Hava hortumu
- ❶❽ Maske bağlantı parçalı yetişkin maskesi
- ❶❾ Maske bağlantı parçalı çocuk maskesi
- ❶❿ Yetişkinler için burun adaptörü
- ❶❶❶ Çocuklar için burun adaptörü
- ❶❶❷ Ağızlık
- ❶❶❸ Yedek hava filtresi
- ❶❶❹ Yedek sigortalar

RU*Блок компрессора*

- ❶ Разъем прибора для присоединения воздушного шланга
- ❷ Воздушный фильтр (с крышкой)
- ❸ Выключатель
- ❹ Ручка
- ❺ Запор для крышки вещевого ящика
- ❻ Вещевой ящик
- ❼ Вентиляционные щели
- ❽ Держатель распылителя
- ❾ Крышка для отсека сетевого кабеля
- ❿ Крышка вещевого ящика

Комплект распылителя

- ❶ Разъем распылителя для присоединения воздушного шланга
- ❷ Резервуар распылителя
- ❸ Патрубок
- ❹ Головка распылителя
- ❺ Верхняя часть распылителя
- ❻ Соединительная деталь для мундштука и адаптера для носа
- ❼ Воздушный шланг
- ❽ Маска для взрослых с соединительной деталью
- ❾ Детская маска с соединительной деталью
- ❿ Адаптер для носа для взрослых
- ⓫ Детский адаптер для носа
- ⓬ Мундштук
- ⓭ Запасной воздушный фильтр
- ⓮ Запасные предохранители



DŮLEŽITÉ POKYNY! PEČLIVĚ USCHOVEJTE!

Před prvním použitím přístroje si přečtěte návod k použití a především bezpečnostní pokyny. Návod k použití dobře uschovejte. Pokud budete přístroj předávat dalším osobám, předejte spolu s ním i návod k použití.

Vysvětlivky symbolů:



Tento návod k obsluze je určen pro tento přístroj. Obsahuje důležité informace o uvedení do provozu a o obsluze. Přečtěte si celý návod k obsluze. Nedodržování tohoto návodu může dojít k vážným úrazům nebo k poškození přístroje.



VAROVÁNÍ

Dodržujte tyto výstražné pokyny, zabráníte tak možnému úrazu uživatele.



POZOR

Dodržujte tyto pokyny, zabráníte tak možnému poškození přístroje.



UPOZORNĚNÍ

Tato upozornění vám poskytnou další užitečné informace o instalaci nebo provozu.



Klasifikace přístroje: Typ BF



Krytí II



Číslo šarže



Výrobce



Datum výroby



1.1 Bezpečnostní pokyny

Použití v souladu s určeným účelem

- Inhalátor **MEDISANA IN 500 / IN 550** je určen k orální nebo nasální inhalační terapii pomocí léku ve formě aerosolu v domácím prostředí. Přístroj smějí používat pouze pacienti, kteří se důkladně seznámili s fungováním přístroje a používají jej s kapalným léčivem, předepsaným, resp. doporučeným lékařem nebo lékárníkem.
- Uživatel by si před aplikací měl přečíst tento návod k použití a obeznámit se s jeho obsahem a s obsluhou přístroje.
- Vždy respektujte údaje v příbalovém letáku inhalovaného léčiva, resp. řiďte se pokyny svého lékaře nebo lékárníka.

Kontraindikace

- Inhalátor **MEDISANA IN 500 / IN 550** smějí používat pouze osoby, které jsou schopny samostatně dýchat a jsou při vědomí.
- Přístroj není vhodný pro uživatele, kteří dýchají pomocí chirurgicky vytvořeného otvoru do průdušnice (tracheostomie).

- Používejte inhalátor výhradně v souladu s jeho určením tak, jak je popsáno v návodu k obsluze. V případě použití v rozporu s určením zaniká nárok na záruční plnění.
- Jakékoliv jiné použití než zde popsané je pokládáno za nesprávné, a tudíž nebezpečné. V případě použití v rozporu s určeným účelem přechází ručení za bezpečné fungování přístroje na uživatele.
- Doba jednotlivých aplikací nesmí přesáhnout 20 minut.
- Používejte pouze originální náhradní díly a příslušenství od výrobce.
- Používejte pouze kapalná léčiva vhodná pro inhalační terapii. Před zahájením terapie přístrojem konzultujte se svým lékařem nebo lékárníkem délku aplikace, dávkování, četnost aplikací a výběr léčiva.
- K rozprašování nepoužívejte čistou vodu.
- Tento výrobek není určen k používání osobami (včetně dětí) s omezenými fyzickými, senzorickými nebo duševními schopnostmi nebo osobami, které mají nedostatečné zkušenosti a znalosti s výjimkou případu, že výrobek používají pod dozorem osob, odpovědných za jejich bezpečnost nebo pokud od těchto osob získali informace o tom, jak výrobek používat.
- Dávejte pozor na děti, aby si s výrobkem nehrály.
- Hrozí nebezpečí spolknutí malých dílů, např. vzduchového filtru. Malé díly proto skladujte a likvidujte mimo dosah dětí.
- Přístroj nepoužívejte ani neskladujte na místech, na nichž by byl vystaven působení toxických výparů nebo tékavých látek.
- Přístroj nepoužívejte v blízkosti anestetických směsí, které se při styku se vzduchem nebo kyslíkem mohou vznítit.
- Zabraňte kontaktu se špičatými nebo ostrými předměty.
- Větrací otvory ⑦ přístroje musejí být vždy volné. Nestavte přístroj na místa, na nichž by větrací otvory mohly být blokovány, a nepokládejte na přístroj žádné předměty (např. ručníky, dečky atd.).

- V žádném případě neblokuje kryt vzduchového filtru ②
- Do vnitřku přístroje nekládejte žádné předměty nebo části těla (prsty apod.).
- Přístroj nesmí být používán na kobercových podlahách nebo v prostředí s vysokou prašností (např. pod postelí).
- **Rozprašovač není určen k použití v anestetických dýchacích jednotkách nebo v systémech podpory dýchání.**
- Výrobek nikdy nepoužívejte během koupání nebo sprchování.
- Nepoužívejte přístroj v prostředí s pokojovou teplotou vyšší než 40°C.
- Nenechávejte výrobek venku nebo ve vlhkém prostředí. Výrobek není vodotěsný.
- Přístroj používejte a skladujte pouze na místech, na nichž je zajištěna jeho bezpečná stabilita a přístroj nemůže spadnout. Hrozí nebezpečí poranění, resp. poškození tvorů nebo předmětů, jež se mohou nacházet pod přístrojem.
- Přístroj nepoužívejte v blízkosti vysokofrekvenčních elektromagnetických vysílačů.
- Síťového kabelu se nikdy nedotýkejte mokřýma rukama.
- Nepoužívejte přístroj s vadným síťovým kabelem nebo s vadnou síťovou zástrčkou.
- Vytažením síťové zástrčky ze zásuvky přístroj kompletně odpojte od napájení elektrickým proudem.
- Síťový kabel netahejte přes ostré hrany; zabraňte jeho přškřípnutí a nepoužívejte jej v blízkosti zdrojů tepla.
- Abyste se vyvarovali úrazu elektrickým proudem, okamžitě vytáhněte síťovou zástrčku ze zásuvky:
 - v případě poruch během používání
 - po každém použití
 - před každým čištěním a prováděním údržby.
- Neovíjete síťový kabel kolem přístroje.
- Poškozený síťový kabel smí vyměňovat pouze servis společnosti **MEDISANA**, autorizovaný specializovaný prodejce nebo odborník s příslušnou kvalifikací.
- Dbejte na to, aby do vnitřku přístroje nepronikla voda. Pokud by se přístroj přesto dostal do styku s vlhkostí, okamžitě vytáhněte síťovou zástrčku a kontaktujte servisní středisko.
- Nikdy přístroj ani rozprašovací sadu nečistěte pod tekoucí vodou.
- Vadný výrobek neopravujte vlastními silami. Opravy nechejte provést pouze v autorizovaném servisu.
- Rozprašovač nepřeházejte a nenechávejte jej bez dozoru, pokud se v nádržce ještě nachází aerosol.
- Chraňte přístroj před otřesy a nenechte jej spadnout.
- Nepoužívejte přístroj u zvířat.
- Přístroj nikdy nepoužívejte, pokud jste unavení nebo máte závratě.
- V případě, že trpíte cukrovkou nebo jiným onemocněním, musíte použití inhalátoru konzultovat se svým lékařem.
- Těhotné ženy musejí respektovat nezbytná preventivní opatření a přizpůsobit použití výrobku svému individuálnímu stavu nebo konzultovat aplikaci se svým lékařem.
- Výrobek nepoužívejte, pokud se v místě použití objeví otoky, popáleniny, záněty, vyrážky, ranky apod.

- Kúra by měla být příjemná. Pokud pociťujete bolesti nebo nímáte aplikaci jako nepříjemnou, přerušete ji a kontaktujte svého lékaře.

před použitím



VAROVÁNÍ

V případě znečištěného rozprašovače hrozí nebezpečí infekce! Před každým použitím dodržujte obecné hygienické zásady (např. důkladné mytí rukou) a ujistěte se, že je rozprašovač vyčištěný a vydezinfikovaný v souladu s pokyny, které se týkají úkonů před prvním a po každém dalším použití a jsou uvedeny v kapitole "4.1 Čištění a údržba"!


- Před prvním a po každém dalším použití, jakož i v případě, že jste přístroj delší dobu nepoužívali, vydezinfikujte všechny části rozprašovací sady včetně náustku a masky, viz pokyny v kapitole "4.1 Čištění a údržba".
- Po dezinfekci je nutné všechny části rozprašovače opláchnout čistou, převařenou vodou.
- Před každým použitím zkontrolujte kryt, síťový kabel, síťovou zástrčku, vzduchovou hadici (17) a otvory pro připojení hadice (1 / 11) s ohledem na jejich eventuální poškození a ujistěte se, že přístroj funguje normálním způsobem.
- Pokud přístroj vykazuje viditelná poškození nebo se domníváte, že je vadný, nesmíte inhalátor uvádět do provozu. Okamžitě vytáhněte síťovou zástrčku ze zásuvky a kontaktujte servisní středisko.
- Před připojením přístroje k napájení elektrickým proudem dejte pozor na to, aby bylo síťové napětí uvedené na typovém štítku v souladu s napětím Vaší elektrické sítě. Nepoužívejte vícenásobné zásuvky ani prodlužovací kabely.
- Nádržku rozprašovače nikdy neplňte větším množstvím vhodného inhačičního roztoku než 10 ml.
- Před použitím přístroje se ujistěte, že jsou všechny jeho části správně sestavené.
- Ujistěte se, že je vzduchový filtr (2) čistý. Pokud filtr změnil barvu nebo jestliže jej používáte již 2 měsíce, musíte jej vyměnit. Přesvědčte se, že je správně namontovaný.
- Abyste se vyvarovali uvolnění vzduchové hadice (17) za provozu, ujistěte se, že je hadice pevně připojená k příslušným přípojkám na přístroji a na rozprašovací jednotce. Popř. můžete hadici při připojování mírně otočit.

při použití

- Při každé aplikaci používejte pouze čerstvý lék ve formě aerosolu.
- Nikdy neblokujte otvory horní části rozprašovače (15).
- Rozprašovač používejte pokud možno ve svislé poloze. Během aplikace s ním netřeste.
- V souvislosti s funkcí kompresoru vznikají při provozu vibrace a hluk. To je normální a neznamena to závadu.

po použití

- Přístroj nikdy nevysoušejte pomocí mikrovlnné trouby nebo fénu.

- Přístroj a veškeré jeho části skladujte pouze důkladně vysušené a vyprázdněné na suchém a čistém místě.
- Po inhalační aplikaci je nutné odstranit eventuální zbytky aerosolu. Všechny části musíte důkladně vyčistit a vydezinfikovat, viz kapitola "4.1 Čištění a údržba".
- Přístroj neskladujte se zahnutou nebo překroucenou vzduchovou hadicí .

2 Užitečné informace

Mnohokrát děkujeme

Mnohokrát děkujeme za vaši důvěru a srdečně blahopřejeme! Zakoupením ultrazvukového inhalátoru **IN 500 / IN 500** jste získali kvalitní výrobek společnosti **MEDISANA**. Pro dosažení požadovaného výsledku při používání a dlouhé životnosti ultrazvukového inhalátoru **IN 500 / IN 500** značky **MEDISANA** vám doporučujeme, abyste si pečlivě přečetli níže uvedené pokyny k použití a údržbě výrobku.

2.1 Rozsah dodávky a obal

Zkontrolujte nejprve, zda je přístroj kompletní a není poškozený. Pokud máte pochybnosti, nesmíte přístroj používat. Odešlete jej do servisního střediska. K rozsahu dodávky patří:

- 1 inhalátor **MEDISANA IN 500**, resp. **IN 550** s rozprašovací sadou a vzduchovou hadicí, 1 náustek, 1 nosní adaptér pro dospělé, 1 nosní adaptér pro děti, 1 maska pro dospělé a 1 maska pro děti
- 5 náhradních vzduchových filtrů
- 2 náhradní pojistky (*pouze pro výr. 54530 IN 550*)
- 1 Návod k použití

Obaly jsou recyklovatelné nebo se mohou odevzdat pro cirkulaci surovin. Zlikvidujte prosím již nepotřebný obalový materiál v souladu s předpisy. Pokud při vybalení zjistíte škody vzniklé přepravou, kontaktujte ihned svého prodejce.



VAROVÁNÍ

Dbejte na to, aby se obalové fólie nedostaly do rukou dětí. Hrozí nebezpečí udušení!

2.2 Co byste měli vědět o inhalační terapii

Žít znamená dýchat, dýchat znamená žít

Onemocnění dýchacích cest nebo plic jsou často vleklá, provázejí je bolesti a jsou spojená s omezeními v běžném životě. Včasná a účinná terapie, jako je například inhalační terapie s použitím aerosolů, vás může podpořit a pomoci vám. Aerosol je směs plynu a drobných částic. Příkladem aerosolu, který známe z přírody, je mlha. Aerosolová terapie pracuje s aplikací léčivých látek "přijímaných vzduchem", tedy vdechováním. Velkou výhodou této terapie (např. narozdíl od aplikace léčivé látky formou tablet) je skutečnost, že jsou léčivé látky podávány přímo tam, kde mají účinkovat (tedy nosohltanem do plic), aniž by musely putovat jinými orgány:

1. Citelný účinek je velmi rychlý.
2. Nepochází k žádným (závažným) účinkům nebo vedlejším účinkům na jiné orgány.
3. Množství používaného léčiva je malé.

3.1 Příprava inhalace

VAROVÁNÍ

Rozprašovací sadu čistíte a dezinfikujete způsobem popsáným v kapitole "4.1 Čištění a údržba", abyste se vyvarovali možné infekce způsobené znečištěnými částmi! Zároveň je nutné dodržovat obecné hygienické zásady, například dezinfekci rukou, hygienickou manipulaci s léky atd.

UPOZORNĚNÍ

Před zahájením terapie konzultujte s lékařem délku, dávkování a intervaly aplikace. V závislosti na terapeutickém cíli (např. léčba plic = použití náustku nebo léčba v oblasti nosohltanu = použití masky) je nezbytné vybrat vhodný způsob aplikace. Konzultujte tuto problematiku se svým lékařem.

1. Odšroubujte horní část rozprašovače **15** proti směru hodinových ručiček a sejměte ji z nádržky rozprašovače **12**.
2. Nasaďte rozprašovací hlavici **14** na hrdlo **13**.
3. Nádržku rozprašovače **12** naplňte množstvím inhalačního roztoku, doporučeným lékařem nebo výrobcem (obsah minimálně 2 ml a maximálně 10 ml). Pokud nádržku přeplníte, vyprázdněte ji a rozprašovací sadu vyčistíte způsobem popsáným v kapitole "4.1 Čištění a údržba".
4. Horní část rozprašovače **15** připevněte na nádržku rozprašovače **12** šroubováním ve směru hodinových ručiček, dokud spoj není pevný.
- 5a. Pomocí spojovacího dílu náustku a nosního adaptéru **16** pak na horní část rozprašovače nasaďte buď náustek **22**, nebo nosní adaptér (**20** nebo **21**). Za tímto účelem spojovací díl **16** delší stranou nasuňte na přípojovací hrdlo na horní části rozprašovače **15** a poté náustek **22** nebo nosní adaptér (**20** nebo **21**) zasuňte do kratší strany spojovacího dílu **16**.
- 5b. Alternativně můžete k inhalaci použít masku pro dospělé nebo pro děti (**18** nebo **19**). V tomto případě nepotřebujete spojovací díl náustku a nosního adaptéru **16**, ale spojovací díl masky. Ujistěte se, že se spínač ZAP/VYP **3** nachází v poloze VYP ("O") a zapojte síťovou zástrčku do zásuvky. Jeden konec vzduchové hadice **17** zasuňte do přípojky vzduchové hadice **1** kompresoru. Druhý konec zasuňte do přípojky vzduchové hadice **11** rozprašovací sady.

UPOZORNĚNÍ

- Ujistěte se, že jsou všechny části vzájemně pevně spojené. Hadicové přípojky musejí být pevně nasunuté na výstup vzduchu kompresoru a na rozprašovací sadu.
- Dbejte na to, abyste inhalační roztok nerozlili.
- Pro dočasné uložení rozprašovací sady použijte držák rozprašovače **8**.

3.2 Provedení inhalace

Rovně se posadte.

a) Inhalace s použitím náustku:

Sevřete náustek 22 mezi rty. Zapněte přístroj stisknutím vypínače 3 ("I"). Rozprašovač začne vytvářet viditelnou mlhu (aerosol). Nyní se pomalu a zhluboka nadechujte ústy a vydechujte nosem. Pokud si chcete udělat přestávku, přerušte na chvíli inhalaci a vyjměte náustek 22 z úst. Potom jej opět vložte do úst (pevně sevřete náustek rty) a opět se pomalu nadechujte a vydechujte.

b) Inhalace s maskou, resp. nosním adaptérem:

Alternativně k náustku 22 obsahuje balení masku pro děti 19, masku pro dospělé 18 a nosní adaptér (20 a 21). S jejich pomocí lze aerosol vdechovat nosem, což umožňuje aplikaci výhodnější pro horní cesty dýchací. Tato aplikace je příjemnější zvláště pro děti.

Maska: Masku jemně přitiskněte kolem nosu. Masku musí těsně přiléhat k nosu, ale nesmí tlačit.

Nosní adaptér: Obě tyčinky opatrně zavedte do nosních dírek a během inhalace je v dírkách přidržujte.

Zapněte přístroj spínačem ZAP/YYP 3 (poloha "I"). Rozprašovač začne vytvářet viditelnou mlhu (aerosol). Pomalu a zhluboka vdechujte nosem. Poté zase pomalu vydechněte.

UPOZORNĚNÍ

- Rozprašovací jednotku držte pokud možno ve svislé poloze. Menší sklon inhalátoru však nemůže nepříznivě ovlivnit aplikaci (pojistka proti vytečení obsahu). Pro dosažení plné funkčnosti během inhalace dbejte, abyste inhalátorem naklopili o více než 45° v jakémkoliv směru.
- Účinky terapie můžete zlepšit, pokud po nadechnutí na chvíli zadržíte dech. Pro obecný úspěch terapie to ovšem není nezbytné. Důležité je, abyste zůstali klidní a uvolnění, zatímco se pravidelně nadechujete a vydechujete. Neinhalujte příliš rychle. Pokud si chcete udělat přestávku, přerušte na chvíli inhalaci.

VAROVÁNÍ

- Inhalační aplikace by neměla přesáhnout 20 minut. Pokud je kompresor v provozu delší dobu, hrozí nebezpečí přehřátí a poruch. Po použití byste přístroj měli nechat minimálně po dobu 40 minut vychladnout.
- Vyvarujte se zakrývání / blokování větracích otvorů a vzduchového filtru.

3.3 Ukončení inhalace

Po ukončení inhalace vypněte inhalátor stisknutím vypínače ③ ("O"). Přístroj vypněte i v případě, že jste nevypotřebovaliv šečen inhalát. Zbytek inhalátu vylijte. Nepoužívejte jej. Ihned po ukončení každé aplikace inhalátor očistěte (viz též část „4.1 Čištění a údržba“).

i UPOZORNĚNÍ

- Při použití masky zůstává na sliznici nosohltanu více aerosolu, než při aplikaci s použitím náustku.
- Jestliže náustek již nějakou dobu používáte, mohou se v připojovací trubici náustku nahromadit kapky roztoku. Na provoz a fungování přístroje to však nemá žádný vliv. Po aplikaci kapky setřete měkkým hadříkem.

4 Různé

4.1 Čištění a údržba

Za účelem čištění a dezinfekce před prvním použitím, po každém dalším použití a v případě, že jste přístroj delší dobu (cca 4 týdny) nepoužívali, proveďte následující kroky.

Čištění

1. Vypněte přístroj a síťovou zástrčku vytáhněte ze zásuvky.
2. Odpojte vzduchovou hadici od rozprašovací jednotky a rozprašovač rozeberte na jednotlivé části. **P**ř. odstraňte zbytky léku v nádržce rozprašovače. V souladu s aktivní ochranou vodních zdrojů by se zbytky léků neměly likvidovat v kanalizaci, ale např. ve čtverečcích buničiny v domácím odpadu.
3. Všechny části rozprašovací sady opláchněte teplou vodou (cca 40°C) s trochou prostředku na mytí nádobí. Poté všechny části ještě jednou opláchněte teplou vodou (cca 40°C, bez prostředku na mytí nádobí). Následně musíte části rozprašovací jednotky ještě vydezinfikovat – viz kapitola "Dezinfekce".
4. Kompresor můžete otřít měkkým, mírně navlhčeným hadříkem. Nepoužívejte agresivní látky, např. abrazivní krémy nebo jiné čisticí prostředky, které by mohly poškodit povrch.

Dezinfekce

1. Před dezinfekcí částí rozprašovače proveďte kroky uvedené v kapitole "Čištění".
2. Pro dezinfekci je možné použít alkohol nebo běžný alkoholový dezinfekční prostředek ve spreji. Dbejte na to, aby na částech, přikládaných k ústům nebo nosu, neulpěly zbytky dezinfekčního prostředku, které by mohly ohrozit následnou inhalační aplikaci.
3. Nechte části po dobu 4-5 hodin důkladně vyschnout. Rozprašovací jednotkou několikrát zatřepete, abyste ji rychleji zbavili kapek vody.

VAROVÁNÍ

Dbejte na to, aby byly všechny části dokonale suché, než je opět začnete sestavovat. Po dezinfekci jednotlivé části rozložte na suchý, čistý a savý podklad a nechte je důkladně vyschnout.

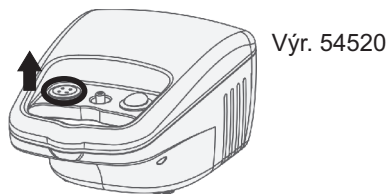
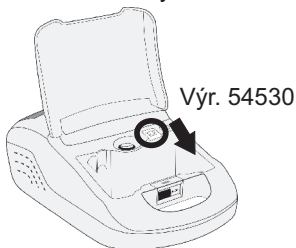
Údržba vzduchové hadice

- Po každém použití zkontrolujte, zda se ve vzduchové hadici **17** nesráží vlhkost.
- Pokud je tomu tak, stáhněte hadici z rozprašovače a nechte kompresor běžet tak dlouho (nikdy ovšem déle než 20 minut!), dokud proud vzduchu vlhkost nevysuší. Zabráníte tak kontaminaci zbytkovou vlhkostí.
- Hadici nečistěte čisticími prostředky ani jinými dezinfekčními metodami. Na vnější straně můžete hadici otřít hadříkem namočeným v jemném mýdlovém roztoku. Pokud je hadice znečištěná na vnitřní straně, musíte ji vyměnit.

4.2 Výměna filtru

Pokud je vzduchový filtr **2** v kompresoru viditelně znečištěný (např. změni barvu) nebo vlhký, nejpozději však po každých 60 dnech, musíte jej vyměnit. Postupujte při tom následujícím způsobem:

- Odstraňte kryt vzduchového filtru **2** ve směru šipky.



- Odstraňte použitý filtr, např. pomocí (nepoužitého) párátko.
- Vložte nový filtr a kryt opět zasuňte do původní polohy.

VAROVÁNÍ

- Používejte výhradně nové originální filtry značky MEDISANA, určené pro tento výrobek.
- Filtr neomývejte.

4.3 Životnost

Při četnosti používání 10 inhalací denně po 20 minutách při pokojové teplotě (25°C) má přístroj očekávanou životnost 3 roky (kompresorová jednotka). Části příslušenství mají odlišnou životnost:

- rozprašovací jednotka: 100 dnů
- náustek / nosní adaptér: 3 měsíce
- vzduchová hadice: 1 rok
- vzduchový filtr: 2 měsíce
- maska: 1 rok

4.4 Odstranění závad

Problém	Možná příčina	Řešení
Kompresor po zapnutí nefunguje	Síťová zástrčka není správně zapojená do zásuvky.	Vypněte přístroj ("O") a síťovou zástrčku zapojte do vhodné zásuvky. Nepoužívejte žádné prodlužovací kabely apod. Přístroj opět zapněte.
Rozprašování nefunguje	Chybí rozprašovací hlavice 14 nebo je nádržka rozprašovače prázdná, resp. je v ní jen velmi málo inhalačního roztoku.	Smontujte rozprašovací sadu správným způsobem. Nádržku rozprašovače naplňte min. 2 a max. 10 ml inhalačního roztoku.
Rozprašování nefunguje vůbec nebo jen málo	Rozprašovací jednotka není správně smontovaná nebo ji nedržíte správně.	Řiďte se pokyny v kapitole 3.1 Příprava inhalace. Při inhalaci dbejte na to, aby přístroj nebyl v daném směru nakloněný o více než 45°.
Rozprašování nefunguje vůbec nebo jen velmi málo	Vzduchová hadice není správně namontovaná nebo je ohnutá, popř. vadná.	Zkontrolujte správné připojení vzduchové hadice ke kompresoru a rozprašovací jednotce. Hadice nesmí být ohnutá nebo pomačkaná. Pokud je hadice poškozená, vyměňte ji.
Přístroj je velmi horký	Přístroj je zakrytý nebo je v provozu déle než 20 minut.	Přístroj nezakrývejte. Nechte přístroj po dobu 40 min. vychladnout.

4.5 Výměna pojistek (pouze pro výr. 54530 IN 550)

V kompresorové jednotce inhalátoru IN 550 jsou nainstalovány dvě pojistky (typ F1AL, 250 V~) na ochranu elektrických komponentů. Zajistěte, aby byl přístroj používán pouze na elektrických přípojkách, které odpovídají specifikacím uvedeným v kapitole 4.9 Technické údaje. Pokud je nutná výměna pojistek, postupujte následujícím způsobem:

1. Otevřete víko úložného prostoru pro síťový kabel **9** na zadní straně kompresoru.
2. Současným otočením proti směru hodinových ručiček (např. pomocí šroubováku) a stlačením krytů pojistek (viz označení na vedlejším obrázku) otevřete pojistkovou komoru.



Pohled na zadní stranu kompresoru IN 550

3. Vyměňte pojistky za nové stejného typu a kryty opět zavřete.

4.6 Směrnice / normy

Tento inhalační přístroj odpovídá požadavkům směrnice Rady 93/42/EHS (směrnice ES o zdravotnických prostředcích) a normy EN 13544-1: 2007 Přístroje pro respirační terapii - Část 1: Nebulizační systémy a jejich části.

Elektromagnetická kompatibilita:

Přístroj odpovídá požadavkům normy EN 60601-1-2 na elektromagnetickou kompatibilitu. Podrobnosti k těmto naměřeným údajům zjistíte ve zvláštní příloze.

4.7 Pokyny k likvidaci



Tento přístroj se nesmí likvidovat společně s domovním odpadem. Každý spotřebitel je povinen odevzdat veškeré elektrické nebo elektronické přístroje bez ohledu na to, zda obsahují škodlivé látky či nikoli, na sběrném místě ve svém bydlišti nebo v obchodě, aby mohly být tyto přístroje zlikvidovány v souladu s životním prostředím. Obratě se v případě likvidace na svůj obecní nebo městský úřad nebo na svého prodejce.

4.8 Technické údaje

Název a model:	MEDISANA Inhalátor IN 500 (Výr. 54520) MEDISANA Inhalátor IN 550 (Výr. 54530)
Síťová část:	230V~ 50Hz.
Příkon:	60 W
Průtočné množství:	4 - 7 l/min
Maximální plnicí množství:	10 ml
Velikost částic:	≤ 5 μm
Rychlost rozprašování:	(min.) 0,2 ml/Min.
Hlasitost:	≤ 65 dB
Provozní tlak kompresoru:	> 205 kPa
Pracovní provozní tlak:	100 - 190 kPa
Provozní podmínky:	+10°C - +40°C, relativní vlhkost ≤ 85 %
Skladovací podmínky:	-10°C - +40°C, relativní vlhkost ≤ 95 %
Hmotnost cca.:	1,3 kg (Art. 54520) / 2,0 kg (Výr. 54530)
Rozměry cca:	19,5 x 13,5 x 9,2 cm (Výr. 54520) 33 x 20 x 13,8 cm (Výr. 54530)
Č. výrobku:	54520 / 54530
Kód EAN:	4015588 54520 7 / 4015588 54530 6
Zvláštní příslušenství:	Výr. 54525 vzduchový filtr a rozprašovací jednotka Výr. 54526 náustek a nosní adaptér Výr. 54527 vzduchová hadice Výr. 54528 maska pro děti Výr. 54529 maska pro dospělé

CE 0297

V důsledku stálého vylepšování výrobku si vyhrazujeme technické změny a změny tvaru.

Záruční podmínky a podmínky oprav

Obrat'te se prosím v případě záruky na svůj specializovaný obchod nebo přímo na servisní místo. Pokud byste museli přístroj zaslat, uveďte prosím závadu a přiložte kopii stvrzenky o koupi.

Platí přitom následující záruční podmínky:

1. Na výrobky **MEDISANA** se poskytuje záruka tři roky od data prodeje. Datum prodeje je nutno v případě záruky prokázat stvrzenkou o koupi nebo fakturou.
2. Závady v důsledku materiálových nebo výrobních vad se odstraňují během záruční lhůty zdarma.
3. Opravou v záruce nedochází k prodloužení záruční lhůty ani pro přístroj ani pro vyměněné komponenty.
4. Ze záruky jsou vyloučeny:
 - a. veškeré závady, které vznikly neodborným používáním, např. nedodržováním návodu k použití.
 - b. závady, které plynou z oprav nebo zásahů kupujícím nebo neoprávněnou třetí osobou.
 - c. závady vzniklé při přepravě na cestě od výrobce ke spotřebiteli nebo při zaslání do servisu.
 - d. součásti příslušenství, které podléhají běžnému opotřebení.
5. Ručení za nepřímé nebo přímé následné škody, které jsou způsobené přístrojem, je vyloučeno i tehdy, pokud je škoda na přístroji uznána jako případ záruky.



MEDISANA AG

Jagenbergstraße 19

41468 NEUSS

Německo

eMail: info@medisana.de

Internet: www.medisana.de

Adresy servisů naleznete v samostatném příbalovém letáku.



FONTOS UTASÍTÁSOK! FELTÉTLENÜL ŐRIZZE MEG!

A készülék használatba vétele előtt olvassa el figyelmesen a használati útmutatót, különös tekintettel az alábbi biztonsági tudnivalókra, és őrizze meg a használati útmutatót. Ha a készüléket továbbadja, feltétlenül mellélkelje hozzá ezt a használati útmutatót.

Jelmagyarázat



A használati útmutató ehhez a készülékhez tartozik. Fontos információkat tartalmaz az üzembe helyezésről és a kezelésselről. Olvassa el teljesen a használati útmutatót. Ezeknek az utasításoknak a figyelmen kívül hagyása súlyos sérülésekhez vagy a készülék meghibásodásához vezethet.



FIGYELMEZTETÉS

A következő figyelmeztetéseket be kell tartani, hogy a felhasználót fenyegető sérüléseket el lehessen kerülni.



FIGYELEM

A következő figyelmeztetéseket be kell tartani, hogy a készülék károsodását el lehessen kerülni.



MEGJEGYZÉS

Ezek az útmutatások fontos információkkal szolgálnak az összeszerelésről és az üzemeltetésről.



A készülék osztályba sorolása: BF típusú



Védelmi osztály II



LOT szám



Gyártó



Gyártási időpont



1.1 Biztonsági útmutatások

Rendeltetészerű használat

- A **MEDISANA IN 500/ IN 550** Inhalátor készüléke a gyógyszer-aeroszolos belélegeztetési terápia szájon vagy orron keresztül történő alkalmazására készült magán-háztartások számára. A készüléket csak olyan páciensek használhatják, akik alaposan ismerik a készülék működését, és akik orvos vagy gyógyszerész által rendelt vagy ajánlott folyékony gyógyszert használnak.
- A felhasználó előzetesen olvassa el ezt a használati útmutatót, amelynek a tartalmát, és a készülék kezelését megértette.
- Mindig vegye figyelembe az inhalálandó gyógyszerhez mellékelt információk adatait, illetve kövesse orvos vagy gyógyszerésze utasításait.

Ellenjavallatok

- A **MEDISANA IN 500/ IN 550** inhalátort csak olyan személyek használhatják, akik önállóan tudnak lélegezni, és tudatuknál vannak.
- A készülék nem alkalmas olyan felhasználók számára, akik műtétileg kialakított légcsőnyíláson (tracheostoma) keresztül lélegeznek.
- Csak a használati útmutató szerinti rendeltetésnek megfelelően használja a készüléket. A célnak nem megfelelő használat esetén a garancia érvényét veszti.
- Az itt leírtaktól eltérő, egyéb alkalmazás nem szakszerűnek minősül, és veszélyes besorolásúnak számít. Nem rendeltetészerű használat esetén a készülék biztonságos működésére kiterjedő szavatosság átszáll a felhasználóra.
- Az egyes alkalmazások időtartama nem lépheti túl a 20 percet.
- Csak a gyártó eredeti kiegészítő és cserealkatrészeit használja.
- Kizárólag inhalációs terápiához alkalmas, folyékony gyógyszereket alkalmazzon. Mielőtt elkezdené a készülékkel a terápiát, beszélje meg orvosával vagy gyógyszerészével az alkalmazás időtartamát, az adagolást, az alkalmasság gyakoriságát, és a gyógyszerek kiválasztását.
- Ne használjon tiszta vizet a ködösítéshez.
- A készülék nem alkalmas korlátozott fizikai, érzékelési vagy szellemi képességekkel, illetve kevés tapasztalattal és/vagy ismerettel rendelkező személyek általi használatra (a gyermekeket is beleértve), kivéve, ha a biztonságért felelős személy felügyeli a műveletet vagy útmutatást ad a készülék használatáról.
- Gyermekek csak felügyelet mellett használhatják a készüléket, így biztosítva, hogy ne játsszanak vele.
- A kisebb alkatrészek, mint pl. a levegőszűrő, lenyelhetők. Ezért valamennyi kis alkatrészt gyermekek számára hozzáférhetetlen módon tárolja és távolítsa el.
- Ne használja vagy tárolja a készüléket olyan helyeken, ahol mérgező gőzök vagy folyékony anyagok érhetnek.
- Ne üzemeltesse a készüléket olyan altatószer-elegyek közelében, amelyek levegő vagy oxigén hatására gyúlékonyak.
- Kerülje a hegyes vagy éles tárgyakkal való érintkezést.
- A készülék levegő-nyílásának **7** mindig szabadnak kell lennie. Ne állítsa fel olyan helyeken a készüléket, ahol a levegő-nyílás elzáródhat, és ne helyezzen tárgyakat a készülékre (pl. zsebkendőt, takarót, stb.).

- Semmi esetre se fedje le a levegősűrítő fedelét ②.
- Ne helyezzen tárgyakat vagy testrészeket (az ujját, stb.) a készülékbe.
- A készüléket nem szabad padlószőnyegen vagy nagyobb porterhelésnek kitett környezetben (mint pl. az ágy alatt) üzemeltetni.
- **A párologtató nem alkalmas anesztéziás légző- és tüdőszellőztetőrendszerekben történő felhasználásra.**
- Soha ne használja a készüléket fürdés vagy zuhanyozás közben.
- Ne használja a készüléket olyan környezetben, ahol a teremhőmérséklet 40°C felett van.
- Ne hagyja a készüléket a szabadban vagy egyéb nedves környezetben állni. A készülék nem vízálló.
- Csak olyan helyeken használja és tárolja a készüléket, ahol biztosított a stabil helyhőmérséklet, és a készülék nem eshet le. Fennáll a sérülés, illetve a törés veszélye az alatta található élőlények és tárgyak tekintetében.
- Ne üzemeltesse a készüléket nagy frekvenciás elektromágneses adók közelében.
- Soha ne érintse meg a hálózati kábelt nedves kézzel.
- Ne üzemeltesse a készüléket sérült hálózati kábellel vagy hálózati dugasszal.
- A hálózati dugasz aljzatból történő kihúzása által a készülék teljes mértékben leválasztható az áramhálózatról.
- Ne húzza a hálózati kábelt éles szélek mentén; ne szorítsa be, és ne használja hőforrások közelében.
- Áramütés veszélyének elkerülése érdekében azonnal húzza ki a dugaszt a hálózati aljzatból:
 - használat közbeni zavarok esetén
 - minden használat után
 - minden tisztítás és ápolás előtt.
- Ne tekerje körbe a kábelt a készüléken.
- Ha a hálózati kábel sérült, a cseréjét csak **MEDISANA**, vagy arra feljogosított márkakereskedő vagy egy megfelelő minősítéssel rendelkező személy végezheti.
- Ügyeljen arra, hogy a készülék belsejébe ne kerüljön víz. Ha a készülék egyszer mégis nedvességgel kerül kapcsolatba, akkor azonnal húzza ki a hálózati csatlakozót, és vegye fel a kapcsolatot a szervizzel.
- Tisztítás céljából soha ne tartsa a készüléket vagy a ködösítő szettet folyó víz alá.
- Meghibásodás esetén ne próbálkozzon a készülék javításával. A javításokat szakszervizzel végeztesse.
- A ködösítőt szállítsa, és ne hagyja felügyelet nélkül, miközben még gyógyszeres aeroszol található a ködösítő tartályában.
- Kerülje a készülék rázkódását, és vigyázzon arra, hogy ne essen le.
- Ne alkalmazza a készüléket állatoknál.
- Soha ne használja a készüléket kimerültség vagy szédülés esetén.
- Cukorbetegség vagy egyéb betegség esetében a készülék használata előtt egyeztessen háziorvosával.
- Állapotos nők ügyeljenek a szükséges óvintézkedések betartására és egyéni terhelhetőségükre; adott esetben egyeztessenek az orvosukkal.
- Ne használja a készüléket duzzanatos, égési sérüléssel, gyulladt, kiütéssel, sebes vagy érzékeny területeken.

- A kezelésnek kellemes hatásúnak kell lennie. Ha fájdalmat érez, vagy kellemetlennek érzi a használatot, szüneteltesse, és egyeztessen az orvosával.

használat előtt



FIGYELEM!

Fertőzésveszély a szennyezett ködösítő által! Minden használat előtt vegye figyelembe az általános higiéniai intézkedéseket (pl. alapos kézmosás), és győződjön meg arról, hogy a ködösítőt a "4.1 Tisztítás és ápolás" fejezetben olvasható utasítások szerint tisztították meg és fertőtlenítették az első használat előtt, illetve minden egyes használat után!


- A ködösítő szett összes részét fertőtlenítsse, beleértve a szájdarabot és a maszkot az első használat előtt, és később minden használat után, valamint hosszabb idejű tárolás esetén, lásd a "4.1 Tisztítás és ápolás" fejezetet.
- Fertőtlenítés után a ködösítő összes részét tiszta, kiforralt vízzel át kell öblíteni.
- Minden használat előtt ellenőrizze a házat, a hálózati kábelt, a hálózati dugaszt, a levegőcsövet **17** és a csőcsatlakozó nyílásokat sértetlenség szempontjából, és vizsgálja meg, hogy a készülék normális módon működik-e.
- Ha a készüléken látható sérülések tapasztalhatóak, vagy hiba gyanúja áll fenn, akkor a készüléket nem szabad üzembe helyezni. Azonnal húzza ki a hálózati csatlakozót, és vegye fel a kapcsolatot a szervizzel.
- Mielőtt csatlakoztatná a készülékét a hálózathoz, ügyeljen arra, hogy a típus táblán megadott hálózati feszültség megegyezzen az Ön áramhálózatában lévő feszültséggel. Ne használjon többszörös csatlakozó aljzatot vagy hosszabbító kábelt.
- A porlasztó-tartályt sohasem töltsse fel 10 ml-nél több folyadékkal az előírt inhaláló folyadékból.
- Győződjön meg arról, hogy az összes alkatrész megfelelően illeszkedik, mielőtt használná a készüléket.
- Győződjön meg arról, hogy a levegőszűrő **2** tiszta. Ha a levegőszűrőn színelterést tapasztal, vagy a levegőszűrőt már 2 hónapja használja, akkor ki kell cserélni azt. Ellenőrizze, hogy megfelelően van felszerelve.
- Annak a megakadályozásának az érdekében, hogy üzemeltetés közben ne oldjon le a levegőcső, bizonyosodjon meg arról, hogy a rögzítése a készülék és a ködösítő között megfelelően történt. Adott esetben a cső a csatlakozás során enyhén megtekerhető.

használat közben

- Minden alkalmazás során kizárólag friss gyógyszer-aeroszolt használjon.
- Ne dugaszolja el a porlasztó-felső rész **15** nyílásait.
- A ködösítőt lehetőleg függőleges helyzetben használja. Ne rázza a használat során.
- Az üzemeltetés közben a kompresszor működése által vibráció és zaj keletkezik. Ez normális, és nem hibás működés eredménye.

használat után

- Soha ne szárítsa a készüléket mikrohullámú sütőben, vagy hajszárítóval.
- A készüléket és valamennyi részét kizárólag teljesen száraz és üres állapotban tárolja száraz, valamint tiszta helyen.

- Az inhalációs alkalmazás után az esetleges gyógyszer-aeroszol maradványokat teljesen el kell távolítani. Valamennyi alkatrészt alaposan meg kell tisztítani és fertőtleníteni, lásd a 4.1 *Tisztítás és ápolás* fejezetet.
- Ne tárolja a készüléket megtört vagy elcsavarodott levegőcsővel .

2 Tudnivalók

Köszönetnyilvánítás

Nagyon köszönjük a bizalmát, és szívből gratulálunk!

Az **IN 500 / IN 550** ultrahangos inhaláló készülékkel a **MEDISANA** cég minőségi termékét vásárolta meg. A kívánt eredmény elérése és a **MEDISANA IN 500 / IN 550** ultrahangos inhaláló készülék hosszantartó és örömteli használata érdekében olvassa el figyelmesen az alábbi használati és karbantartási útmutatót.

2.1 A csomagolás tartalma és a csomagolás

Kérjük, először ellenőrizze, hogy a készülék hiánytalan-e és nincs rajta sérülés. Kétséges esetben ne használja a készüléket, hanem forduljon kereskedőjéhez vagy a szervizhez. A csomagoláshoz tartozik:

- 1 **MEDISANA** inhalátor **IN 500** ill. **IN 550** porlasztó-készlettel és légtömlővel, 1 szájrész, 1 orradapter felnőttek számára, 1 orr-adapter gyermekek számára, 1 felnőtt maszk és 1 gyermekmaszk
- 5 tartalék légszűrőbetét
- 2 tartalék biztosíték (csak az 54530 **IN 550** cikkszámhoz)
- 1 használati utasítás

A csomagolások újrahasznosíthatók vagy visszajuttathatók a nyersanyag-körforgásba. Kérjük, hogy a már nem használt csomagolóanyagot szabályszerűen ártalmatlanítsa! Ha kicsomagolás közben szállítási sérülést észlel, haladéktalanul lépjen kapcsolatba a kereskedőjével, akinél a terméket vette!



FIGYELEM!

Ügyeljen arra, hogy a csomagolófólia ne kerüljön gyermekek kezébe! Fulladásveszély áll fenn!

2.2 Fontos tudnivalók az inhalációs terápiáról

Élet = légzés / légzés = élet

A légutak és a tüdő betegségei sokszor hosszantartóak, fájdalmasak és gyakran korlátozzák a mindennapi életünket. Az időbeni és hatásos terápiák, mint például az aeroszolos inhalációs terápia, segíthetnek ilyenkor. Aeroszolnak a gáz és részecske keverékeket hívjuk; példa erre a természetben a köd. Az aeroszolos terápia során a gyógyszerek "légneművé" (pl. pára) válnak és így lesznek belélegezve. A terápia nagy előnye (pl. a tablettás terápiával szemben) az, hogy a gyógyszerek közvetlenül oda jutnak, ahol ki kell fejteniük a hatásukat (az orr- és szájüregben keresztül a tüdőbe), anélkül, hogy más szerveken át kellene haladniuk.

1. A hatás érzékelhetően gyorsan válik érezhetővé.
2. Nincsenek (említésre méltó) hatásai illetve mellékhatásai más szervekre.
3. Kicsi a felhasznált gyógyszer mennyiség.

3.1 Előkészület az inhalációhoz



FIGYELEM!

A ködösítő szettet a "4.1 Tisztítás és ápolás" fejezetben leírtak szerint tisztítsa és fertőtlenítsa, hogy elkerülje a fertőzést a szennyezett alkatrészek miatt! Ezen kívül be kell tartani az általános higiéniai intézkedéseket, mint a kézfertőtlenítést, a gyógyszerek, stb. higiénikus kezelését,+stb.



MEGJEGYZÉS

Egyeztessen orvosával a terápia kezdete előtt a terápia hosszáról, az adagolásról és a használat gyakoriságáról. A kezelési módot a terápia célja szerint (pl. a tüdő kezelése = szájlleszték használata vagy az orr-gége tájék kezelése = maszk használata) kell megválasztani. Kérje ki ehhez is az orvosa tanácsát.

1. Forgassa el a porlasztó-felsőrészt **15** az óramutató járásával ellentétes irányban, és vegye le a porlasztó-tartályról **12** .
2. Helyezze fel a porlasztófejet **14** a csonkra **13** .
3. Töltse be az orvs vagy a gyártó által megadott mennyiségű inhaláló oldatot (minimálisan 2 ml-t, maximálisan 10 ml-t) a porlasztó-tartályba **12** . Ha túltöltötte a tartályt, ürítse ki teljesen, és tisztítsa meg a porlasztókészletet a "4.1 Tisztítás és ápolás" pontban megadott módon.
4. Csavarja fel a porlasztó-felsőrészt **15** az óramutató irányában forgatva a porlasztó-tartályra **12** , és rögzítse, hogy szilárdan üljön a helyén .
- 5a. Húzza fel vagy a szájrészt **22** vagy egy orradaptert (**20** vagy **21**) a hozzájuk tartozó összekötőcsonkkal **16** a porlasztó-felsőrésze. Ehhez az összekötőcsonkot **16** a hosszabbik végével kell a porlasztó-felső-rész **15** felső végén található csonkra felhúzni, és ezt követően a szájrészt **22** vagy az orradaptert (**20**vagy **21**) az összekötőcsonk **16** rövid végébe betolni.
- 5b. Alternatív megoldásként használható az inhalálásra a felnőtt- vagy a gyermekmaszk (**18** vagy **19**) is. Ehhez a maszk csatlakozócsonkját kell használni az összekötőcsonk **16** helyett. Győződjön meg ennél arról, hogy a BE-/KI-kapcsoló **3** kikapcsolt állásában ("O") van-e, majd du gaszolja be a hálózati dugót a falikonnetorba. Dugja be szorosán a légtömlő **17** egyik végét a kompresszor légtömlő-csonkjába **1** . A má sik véget csatlakoztassa a porlasztókészlet légtömlő-csonkjához **11** .



MEGJEGYZÉS

- Győződjön meg arról, hogy valamennyi alkatrész megfelelően csatlakozik. A csőcsatlakozásoknak rögzítettnek kell lenniük a kompresszornál és a ködösítőnél.
- Ügyeljen arra, hogy ne lötytenjen ki az inhalációs oldat.
- Használja a ködösítő-tartót **8** a ködösítő szett átmeneti tárolására.

3.2 Inhalálás gyakorlata

Üljön le lehetőleg egyenes helyzetben.

a) Inhaláció a szájjlesztékkel:

Fogja körül a szájjlesztéket **22** teljesen az ajkaival. Kapcsolja be a készüléket a BE/KI gomb **3** megnyomá-sával ("I"). A ködösítő látható ködöt (aeroszolt) képez. Lélegezzen be ezután lassan és mélyen a száján keresztül, és az orrán keresztül lélegezzen ki. Ha szünetet kíván tartani, akkor szakítsa **22** röviden félbe az inhalálást és vegye ki a szájjlesztéket a szájából. Vegye ismét szájába (az ajkak szorosan közrefogják) és lélegezzen ismét lassan be és ki.

b) Inhaláció maszkkal, illetve orr-adapterrel:

A szájrész **22** alternatívájaként a szállítási terjedelemben tartozik egy gyermekmaszk **19**, egy felnőttmaszk **18**, valamint egy-egy orr-adapter (**20** és **21**). Így az aeroszolt az orron keresztül is be lehet lélegezni, s ezzel a felső légutakat lehet jobban tisztítani. Ezt az alkalmazást főleg gyermekek számára találták kellemesebbnek.

Maszk: Tartsa enyhén az orra nyomva a maszkot. A maszknak nyomás nélkül kell az orron tömítenie.

Orr-adapter: Vezesse be óvatosan az orrnyílásba a két szarvat, és tartsa ott az inhaláció ideje alatt.

Kapcsolja be a készüléket a BE/KI- kapcsolóval **3** ("I"). A ködösítő látható ködöt (aeroszolt) képez. Most lassan és mélyen lélegezzen be az orrán keresztül. Ezután lassan fújja ki a levegőt.

i MEGJEGYZÉS

- A porlasztó-egységet a lehetőség szerint tartsa minél függőlegesebben. A használatot nem befolyásolja azonban, ha a készülék csekély mértékben ferdén áll (túlfolyásbiztos). A teljes működőképesség megőrzésének érdekében ügyeljen az inhaláció során arra, hogy a készüléket ne döntse meg 45°-nál jobban egy irányba se.
- Javíthatja a terápia hatását, ha a levegő beszívása után rövid ideig benntartja azt. Ez azonban nem szükséges a terápia általános sikeréhez. A fontos az, hogy nyugodt és ellazult állapotban maradjon, és ezalatt szabályszerűen lélegezzen be és ki. Ne inhaláljon túl gyorsan. Ha szünetet kíván tartani, akkor szakítsa röviden félbe az inhalálást.

! FIGYELEM!

- Az inhalációs kezelés ne tartson 20 percnél tovább. Ha a kompresszort hosszabb ideig üzemelteti, fennáll a túlmelegedés és a hibás működés veszélye. Használat után a készülék legalább 40 percig hűljön le.
- Kerülje a levegőszűrő szellőző nyílásának letakarását / blokkolását.

3.3 Inhalálás befejezése

Az inhaláció végeztével kapcsolja ki a készüléket a BE/KI gomb **3** megnyomásával ("O"), akkor is, ha nem használta el a teljes inhalációs keveréket. A maradék inhalációs keveréket öntse ki. Ne használja fel ismét. Tisztítsa meg a készüléket minden használat után azonnal (lásd még 4.1 *Tisztítás és ápolás*).

i MEGJEGYZÉS

- A maszk használata során több aeroszol marad az orr-gége tájék nyálkahártyáján, mint a szájjelöltéses használat során.
- Miután egy ideig használta a szájrészt, előfordulhat, hogy a használat közben néhány csepp oldószer összegyűlik a szájrész csomkjában. Ennek a jelenségnek nincs befolyása a készülék üzemelésére és működésére. Távolítsa el a cseppeket a használat után egy puha ruhával.

4 Egyéb

4.1 Tisztítás és ápolás

Végezze el a következő lépéseket a tisztításhoz és a fertőtlenítéshez az első használat előtt, minden használat után, illetve hosszabb (kb. 4 hét) idejű használaton kívül.

Tisztítás

1. Kapcsolja ki a készüléket, és húzza ki a hálózati dugaszt az aljzatból.
2. Válassza le a levegőcsövet **17** a ködösítő egységről, és szedje szét a ködösítőt egyes alkatrészeire. Távolítsa el adott esetben a ködösítő tartályában maradt gyógyszermaradványokat. Az aktív talajvízvédelem értelmében a gyógyszermaradványokat nem szabad a csatornába üríteni, hanem pl. cellulóz-tasakban a háztartási hulladékba kell helyezni.
3. Öblítse ki meleg vízzel és kevés mosogatószerrel a ködösítő összes tartozékát (kb. 40°C). Végül öblítse át az összes alkatrészt még egyszer meleg vízzel (kb. 40°C mosogatószer nélkül). A ködösítő egység részeit még egyszer fertőtleníteni kell - lásd a "Fertőtlenítés" fejezetet.
4. A kompresszort puha, enyhén benedvesített ruhával törölje meg. Ne használjon agresszív szereket, mint pl. súrolószert vagy egyéb tisztítószert. A felület megsérülhet általuk.

Fertőtlenítés

1. A ködösítő részeinek fertőtlenítése előtt végezze el a "Tisztítás" fejezetben leírt lépéseket.
2. Fertőtlenítéshez használhat alkoholt vagy a kereskedelemben kapható alkohol-tartalmú szórófejes flakonú fertőtlenítőszereket. Ügyeljen arra, hogy ne maradjanak fertőtlenítőszer-maradványok az alkatrészekben, hogy ne veszélyeztessék a következő inhalációs használatot.
3. Hagyja száradni az alkatrészeket 4-5 órán keresztül. Rázza meg néhányszor a ködösítő egységet, hogy a vízcseppek gyorsabban távozzanak.

! FIGYELMEZTETÉS

Ügyeljen arra, hogy valamennyi alkatrész száraz legyen, mielőtt ismét összeszereli őket. Fertőtlenítés után helyezze az egyes alkatrészeket száraz, tiszta és jó nedvszívóképességgel rendelkező aljzatra, és várjon, amíg teljesen megszáradnak.

A levegőcső ápolása

1. Minden használat után ellenőrizze, hogy nem csapódott-e le nedvesség a légtömlőben 17.
2. Ebben az esetben húzza le a porlasztó-készülekről, és fúvassa át a kompresszorral, (mindazonáltal 20 percnél nem hosszabb ideig!), amíg a párárt a légáramlás fel nem szárítja. Ezzel megakadályozza a bent maradó nedvesség által keletkező szennyeződést.
3. A tömlőt ne tisztítsa tisztítószerrel vagy egyéb fertőtlenítő módszerekkel. A tömlő külső oldalát letörölheti egy lágy szappanoldatba mártott ronggyal. Ha a tömlő belül elszennyeződik, ki kell cserélni.

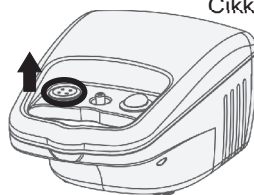
4.2 Szűrőcsere

Látható szennyeződések (pl. színváltozás), vagy nedvesség esetén, de legalább 60 naponként ki kell cserélni a levegőszűrőt 2 a kompresszorban. Ennél a következőképpen járjon el:

1. Távolítsa el a légszűrő 2 fedelét a nyíl irányában.



Cikkszám:54530



Cikkszám:54520

2. Távolítsa el a régi szűrőbetétet pl. egy új fogfűrővel.
3. Helyezzen be egy új szűrőbetétet, majd tegye vissza a fedelet az eredeti helyzetébe.

! FIGYELMEZTETÉS

- Kizárólag olyan eredeti MEDISANA szűrőt használjon, amely ehhez a termékhez alkalmas.
- A szűrőt ne mossa ki.

**4.3
Élettartam**

A készülék várható élettartama napi 10 alkalommal történő, 20 percgig tartó, 25°C-on végzett inhalációs eljárás esetén 3 év (kompresszor-egység). A tartozék alkatrészek élettartama eltérő:

- Ködösítő egység: 100 nap
- Szájdarab / orr-adapter: 3 hónap
- Levegőcső: 1 év
- Levegőszűrő: 2 hónap
- Maszk: 1 év

**4.4
Hibaelhárítás**

Probléma	Lehetséges oka	Megoldás
A kompresszor bekapcsolás után nem indul	A hálózati dugó nem csatlakozik helyesen a falikonnektorba.	Kapcsolja ki a készüléket ("O"), és dugaszolja be a hálózati dugót egy megfelelő dugaljba. Ne használjon hosszabítókábelt, stb. Kapcsolja be újra a készüléket.
Nincs porlasztás	A porlasztófej ¹⁴ hiányzik vagy nincs, ill. kevés az inhaláló oldat a porlasztó-tartályban.	Rakja össze rendesen a porlasztó-készletet. A porlasztó-tartályba töltsön be min. 2 és max. 10 ml inhaláló-oldatot.
Nincs vagy csekély a porlasztó-teljesítmény	A porlasztó-egységet nem rakta össze helyesen, vagy ferdén tartja.	Tartsa be a 3.1 pont utasításait az inhalálás előkészítéséről. Az inhalálásnál ügyeljen arra, hogy a készüléket ne döntse meg 45°-nál jobban egyik irányban sem.
Nincs vagy csekély a porlasztó-teljesítmény	/ A légtömlőt nem szerelte fel helyesen vagy meg van törve vagy lyukas.	Ellenőrizze a légtömlő helyes csatlakoztatását a kompresszorhoz és a porlasztó-egységhez. Nem lehet megtörve vagy becsípődve. Cserélje ki a tömlőt, ha sérült.
A készülék erősen melegszik	A készüléket letakarta vagy 20 percnél tovább használta.	Ne takarja le a készüléket. A készüléket hagyja lehűlni legalább 40 percgig.

4.5 Biztosíték-csere (csak az 54530 IN 550 cikkszám esetében)

Az IN 550 kompresszor-egységben az elektromos alkatrészek védelmére két biztosítékot (F1A1 típusú, 250V~ra) építettünk be. Ellenőrizze, hogy a készüléket csak olyan hálózati csatlakozásról üzemeltesse, amely a 4.9 fejezet *Műszaki Adatok* előírásainak megfelel. Ha szükséges, a biztosítékcserenél az alábbiak szerint járjon el:

1. Nyissa ki a hálózati kábel-tartó fedelét **9** a kompresszor hátoldalán.
2. Egyszerre csavarja az óramutató járásával ellentétes irányban (pl. egy csavarhúzóval), és nyomja be a biztosítéktartó fedelét (l. a jelzést a mellékelt ábrán) a biztosítéktartó 3. felnyitásához.

A biztosítékokat cserélje azonos típusú újakra, és zárja vissza a fedeleket.



Az IN 550 kompresszor hátulnézete

4.6 Irányelvek / szabványok

Ez az inhalációs készülék megfelel a következő irányelvek követelményeinek: 93/42/EWG (gyógyászati termékekre vonatkozó EU-irányelvek), és EN 13544-1: 2007 Légúti terápiás készülékek - 1. rész: Kódosító rendszerek és azok alkatrészei.

Elektromágneses összeférhetőség:

A készülék megfelel az EN 60601-1-2 (elektromágneses összeférhetőség) szabvány követelményeinek. A mérési adatok részletei a külön mellékelt lapon találhatóak.

4.7 Ártalmatlanítási útmutató



Ezt a készüléket nem szabad kidobni a háztartási szemétkébe. Minden egyes fogyasztó köteles minden elektromos vagy elektronikus készüléket leadni lakóhelyének gyűjtőhelyén vagy a kereskedőnél – függetlenül attól, hogy tartalmaz-e káros anyagot vagy nem -, hogy továbbítani lehessen környezetkímélő ártalmatlanításra! Ártalmatlanítás tekintetében forduljon az illetékes helyi hatósághoz vagy a kereskedőhöz!

4.8	Név és modell:	MEDISANA Inhalátor IN 500 (Cikkszám: 54520)
Műszaki		MEDISANA Inhalátor IN 550
adatok		(Cikkszám: 54530)
	Tápegység:	230V~ 50Hz.
	Teljesítményfelvétel:	60 W
	Átfolyási mennyiség:	4 - 7 l/min
	Maximális töltési térfogat:	10 ml
	Részecskeméret:	≤ 5 µm
	Ködösítő-ráta (minimum):	0,2 ml/min.
	Hangerősség:	≤ 65 dB
	Kompresszor üzemi nyomása:	> 205 kPa
	Munka-üzeminyomás:	100 - 190 kPa
	Üzemeltetési feltételek:	+10°C - +40°C, relatív légnedvesség ≤ 85 %
	Tárolási feltételek:	-10°C - +40°C, relatív légnedvesség ≤ 95 %
	Súly kb.	1,3 kg (Cikkszám:54520) / 2,0 kg (Cikkszám:54530)
	Méreték kb.:	19,5 x 13,5 x 9,2 cm (Cikkszám:54520) 33 x 20 x 13,8 cm (Cikkszám:54530)
	Cikkszám:	54520 / 54530
	EAN kód:	4015588 54520 7 / 4015588 54530 6
	Különleges tartozékok:	Cikkszám: 54525 levegőszűrő és ködösítő egység Cikkszám: 54526 szájdarab és orr-adapter Cikkszám: 54527 levegőcső Cikkszám: 54528 gyermek-maszk Cikkszám: 54529 felnőtt-maszk

CE 0297

A folyamatos termékfejlesztések során fenntartjuk a jogot a műszaki és formai változtatásokra.

**Garancia- és
javítási
feltételek**

Garanciaigény esetén forduljon a szaküzlethez vagy közvetlenül a szervizhez! Ha be kell küldenie a készüléket, tüntesse fel a hibát, és mellékelje a vásárlási bizonylat másolatát!

Az alábbi garanciális feltételek vannak érvényben:

1. A **MEDISANA** termékekre a vásárlás napjától számítva három év garanciát adunk. A vásárlás dátumát garanciaigény esetén pénztár-blokkal vagy számlával kell igazolni.
2. Az anyag vagy gyártási hiba miatt bekövetkező hibákat a garancia-idő alatt ingyen kijavítjuk.
3. A garancia keretében nyújtott szolgáltatás nem hosszabbítja meg a garanciaidőt, sem a készülék, sem a kicserélt alkatrészt, stb. tekintetében.
4. Ki vannak zárva a garanciából:
 - a. azok a károk, amelyek szakszerűtlen kezelés, pl. a használati utasítás figyelmen kívül hagyása miatt következnek be.
 - b. azok a károk, amelyek a vásárló vagy illetéktelen harmadik személy által végzett felújításra vagy beavatkozásokra vezethetők vissza.
 - c. szállítási károk, amelyek a gyártó és a felhasználó közötti úton vagy a szervizbe beküldésnél keletkeznek.
 - d. a normál kopásnak kitett tartozékok.
5. A készülék által okozott közvetlen vagy közvetett következményes károkért akkor sem vállalunk felelősséget, ha a készülék károsodását garanciális eseménynek ismerjük el.

**MEDISANA AG**

Jagenbergstraße 19

41468 NEUSS

Németország

eMail: info@medisana.de

Internet: www.medisana.de

A szerviz címét a mellékelt külön lapon találja.



WAŻNE WSKAZÓWKI! KONIECZNIE ZACHOWAĆ!

Przed użyciem urządzenia należy dokładnie przeczytać instrukcję obsługi, w szczególności wskazówki bezpieczeństwa, i starannie przechowywać instrukcję obsługi do późniejszego wykorzystania. Przekazując urządzenie osobom trzecim, należy wręczyć też niniejszą instrukcję obsługi.

Objaśnienie symboli



Niniejsza instrukcja obsługi jest częścią składową urządzenia. Zawiera ona ważne informacje dotyczące uruchamiania i obsługi urządzenia. Należy ją dokładnie przeczytać. Nieprzestrzeganie niniejszej instrukcji obsługi może prowadzić do ciężkich urazów lub uszkodzenia urządzenia.



OSTRZEŻENIE

Należy zapoznać się z niniejszymi ostrzeżeniami, aby uniknąć ewentualnych urazów ciała.



UWAGA

Należy zapoznać się z niniejszymi ostrzeżeniami, aby uniknąć ewentualnego uszkodzenia urządzenia.



WSKAZÓWKA

Wskazówki te zawierają przydatne informacje dotyczące instalacji i stosowania.



Klasyfikacja urządzenia: typ BF



Klasa ochrony II



numer LOT



Wytwórca



Data produkcji



1.1 Wskazówki dotyczące bezpieczeństwa

Użytkowanie inhalatora zgodnie z przeznaczeniem

- Inhalator **MEDISANA IN 500/ IN 550** przeznaczony jest do użytku domowego w terapii inhalacyjnej aerozolem przez nos lub drogą oralną. Urządzenie może być stosowane wyłącznie przez pacjentów, którzy potrafią je obsługiwać, do terapii płynnym lekiem przepisany bądź zalecanym przez lekarza lub farmaceutę.
- Przed użyciem należy zapoznać się gruntownie i ze zrozumieniem z niniejszą instrukcją obsługi.
- Przed inhalacją należy zawsze zapoznać się z informacjami załączonymi na leku do inhalacji lub postępować zgodnie ze wskazaniami lekarza lub farmaceuty.

Przeciwwskazania

- Inhalator **MEDISANA IN 500/ IN 550** mogą stosować wyłącznie osoby, które są w stanie oddychać samodzielnie i są przytomne.
- Inhalator nie jest przeznaczony dla osób, które przeszły zabieg tracheotomii i oddychają za pomocą rurki tracheotomijnej.
- Używaj urządzenia tylko zgodnie z jego przeznaczeniem, przestrzegając instrukcji obsługi. Użytkowanie niezgodne z przeznaczeniem prowadzi do utraty roszczeń gwarancyjnych.
- Każde użycie inhalatora w sposób inny niż opisano w niniejszej instrukcji jest niewłaściwy i niebezpieczny. Użytkownik ponosi ryzyko uszkodzenia inhalatora w przypadku użytkowania urządzenia w sposób niezgodny z jego przeznaczeniem.
- Jedna inhalacja nie powinna trwać dłużej niż 20 minut.
- Używaj wyłącznie oryginalnych części producenta.
- Do inhalacji używaj wyłącznie odpowiednich leków w płynie. Przed rozpoczęciem terapii przy użyciu inhalatora skonsultuj się z lekarzem lub farmaceutą co do długości terapii, dozowania i częstotliwości inhalacji oraz wyboru właściwego leku.
- Do nebulizacji nie wolno stosować czystej wody.
- Tego urządzenia nie mogą obsługiwać osoby (zwłaszcza dzieci) o ograniczonych zdolnościach fizycznych, sensorycznych lub umysłowych. Nie powinny go też używać osoby bez odpowiedniego doświadczenia i/ lub wiedzy, chyba że znajdują się pod opieką osoby odpowiedzialnej za ich bezpieczeństwo lub zostały poinstruowane na temat korzystania z tego urządzenia.
- Dorośli powinni dopilnować, aby dzieci nie bawiły się urządzeniem.
- Ze względu na istniejące ryzyko połknięcia drobnych elementów, np. filtra powietrza, przechowuj drobne elementy i utylizuj je poza zasięgiem dzieci.
- Nie używaj i nie przechowuj urządzenia w miejscach narażonych na trujące opary lub substancje lotne.
- Nie włączaj inhalatora w pobliżu mieszanek środków znieczulających, które są łatwopalne w kontakcie z powietrzem lub tlenem.
- Unikaj kontaktu ze spiczastymi lub ostrymi przedmiotami.
- Nie zatykaj otworów wentylacyjnych **7** inhalatora. Nie stawiaj urządzenia w miejscach, które mogłyby blokować otwory wentylacyjne. Nie kładź żadnych przedmiotów na inhalatorze (np. ręczników koca, itp.).

- Nie blokuj pokrywy filtra powietrza ②.
- Nie wprowadzaj żadnych przedmiotów lub części ciała (np. palców) do wnętrza urządzenia.
- Nie korzystaj z inhalatora na dywanie lub mocno zakurzonych powierzchniach (np. pod łóżkiem).
- **Rozpylacz nie nadaje się do stosowania w urządzeniach anestetycznych lub aparatach do sztucznego oddychania.**
- Nigdy nie używaj urządzenia w wannie ani pod prysznicem.
- Nie korzystaj z inhalatora w temperaturze otoczenia powyżej 40°C.
- Nie przechowuj urządzenia na zewnątrz ani w wilgotnym otoczeniu. Urządzenie to nie jest wodoszczelne.
- Korzystaj z inhalatora i przechowuj go wyłącznie w miejscach, gdzie zachowa on stateczność i nie upadnie na podłogę. Ciężar upadającego urządzenia może spowodować zranienia lub złamania u osób, zwierząt i roślin znajdujących się pod nim.
- Nie korzystaj z inhalatora w pobliżu nadajników elektromagnetycznych wysokiej częstotliwości.
- Nigdy nie dotykaj kabla zasilania wilgotnymi rękoma.
- Nie uruchamiaj inhalatora, który ma uszkodzony kabel zasilania lub wtyczkę.
- Wyjęcie wtyczki z gniazda elektrycznego powoduje całkowite odcięcie prądu z urządzenia.
- Unikaj kontaktu kabla zasilania z ostrymi powierzchniami; nie zaciskaj go i nie używaj w pobliżu gorąca.
- Aby uniknąć porażenia prądem, natychmiast wyciągnij wtyczkę przewodu inhalatora z gniazda elektrycznego:
 - w przypadku awarii podczas użytkowania
 - po każdym użytkowaniu
 - przed każdym czyszczeniem i pielęgnacją.
- Nie owijaj kabla zasilania wokół inhalatora.
- Uszkodzony kabel sieciowy może wymienić tylko **MEDISANA**, autoryzowany serwis lub osoba o odpowiednich kwalifikacjach.
- Uważaj, by do wnętrza inhalatora nie dostała się woda. W przypadku kontaktu wnętrza z wodą natychmiast wyjmij wtyczkę z gniazda elektrycznego i skontaktuj się z serwisem klienta.
- Podczas czyszczenia nigdy nie wkładaj inhalatora ani zestawu nebulizatora pod bieżącą wodę.
- W razie usterek nigdy nie naprawiaj samodzielnie urządzenia. Naprawę należy zlecić autoryzowanemu zakładowi serwisowemu.
- Nie przenoś nebulizatora i nie pozostawiaj bez nadzoru, gdy w jego pojemniku znajduje się lek.
- Unikaj wstrząsów, nie rzucaj inhalatora na podłogę.
- Nie stosuj inhalatora na zwierzętach.
- Nie korzystaj z inhalatora w przypadku zmęczenia lub zawrotów głowy.
- W przypadku cukrzycy lub innych schorzeń, przed użyciem urządzenia należy skonsultować się z lekarzem rodzinnym.
- Kobiety w ciąży powinny przestrzegać koniecznych środków ostrożności, aby nie obciążać nadmiernie organizmu; w razie potrzeby należy skonsultować się z lekarzem.
- Nie używaj urządzenia, jeżeli na twarzy występują obrzęki, oparzenia, stany zapalne, wysypki skórne, rany lub podrażnienia.

- Terapia powinna sprawiać przyjemność. Jeżeli odczuwasz ból lub terapia nie sprawia Ci przyjemności, przerwij zabieg i skontaktuj się z lekarzem.

Przed użyciem



OSTRZEŻENIE!

Korzystanie z zabrudzonego nebulizatora niesie ryzyko infekcji! Przed każdym użyciem inhalatora przestrzegaj ogólnych zasad higieny (np. dokładnie umyj ręce) i upewnij się, że nebulizator przed pierwszym uruchomieniem i po każdym kolejnym użyciu jest czyszczony i dezynfekowany zgodnie z instrukcjami pkt. "4.1 Czyszczenie i pielęgnacja"!

- Przed pierwszym uruchomieniem inhalatora, po każdym kolejnym jego użyciu oraz po dłuższym okresie nieużywania zdezynfekuj wszystkie elementy nebulizatora, również ustnik i maskę, zgodnie z instrukcją pkt. "4.1 Czyszczenie i pielęgnacja".
- Po zdezynfekowaniu wszystkie elementy nebulizatora opłucz czystą ugotowaną wodą.
- Przed każdym użyciem sprawdź, czy obudowa, kabel zasilania, wtyczka, przewód powietrzny 17, wejścia na sprężarkę i nebulizatorze nie uległy uszkodzeniu a urządzenie działa poprawnie.
- Nie włączaj inhalatora, jeżeli ten posiada widoczne uszkodzenia lub wykazuje możliwą wadę. Natychmiast wyjmij wtyczkę z gniazda elektrycznego i skontaktuj się z serwisem klienta.
- Przed podłączeniem inhalatora do prądu sprawdź, czy napięcie sieciowe podane na tabliczce znamionowej urządzenia odpowiada prądowi z sieci. Nie podłączaj inhalatora do złącza wielowtykowego, nie korzystaj z przedłużaczy.
- Do zbiornika nebulizatora nie należy wlewać nigdy więcej niż 10 ml płynu do inhalacji.
- Przed włączeniem inhalatora upewnij się, że wszystkie elementy są ze sobą prawidłowo połączone.
- Upewnij się, że filtr powietrza 2 jest czysty. Filtr, który zmienił kolor lub jest w użyciu ponad dwa miesiące, podlega wymianie. Sprawdź, czy został zamontowany prawidłowo.
- Aby uniknąć poluzowania przewodu powietrznego 17 w trakcie pracy inhalatora, upewnij się, że został on stabilnie podłączony do wejścia sprężarki i nebulizatora. W razie potrzeby lekko przekręć przewód w miejscu podłączenia.

W trakcie użytkowania

- Przy każdym użyciu stosuj wyłącznie świeży lek aerozolowy.
- Nie wolno zakrywać płynem otworów w nasadce nebulizatora 15.
- Używaj nebulizatora w pozycji pionowej. Nie potrząsaj nim w trakcie stosowania.
- Sprężarka w trybie pracy wibruje i wydaje dźwięk. Jest to typowy objaw pracy sprzętu i nie świadczy o jego wadzie.

Po zakończeniu użytkowania

- Nie susz inhalatora w mikrofalach lub przy użyciu suszarki do włosów.
- Przed schowaniem osusz i opróżnij inhalator oraz wszystkie jego elementy; przechowuj wyłącznie w suchym i czystym miejscu.
- Po zakończeniu inhalacji usuń ewentualne pozostałości po leku. Wszystkie elementy dokładnie wyczyść i zdezynfekuj, patrz pkt. 4.1 *Czyszczenie i pielęgnacja*.
- Przewód powietrzny należy przechowywać bez zagięć lub pętli **17**.

2 Warto wiedzieć**Dziękujemy**

Dziękujemy za okazane nam zaufanie i gratulujemy!

Inhalator ultradźwiękowy **IN 500 / IN 550** jest produktem wysokiej jakości firmy **MEDISANA**. Aby uzyskać zamierzony cel użytkowy i zapewnić długotrwałą satysfakcję z użytkowania nabytego inhalatora **MEDISANA IN 500 / IN 550**, zalecamy dokładne przeczytanie poniższych informacji dotyczących stosowania i czyszczenia.

2.1**Zakres dostawy i opakowanie**

Sprawdź, czy urządzenie jest kompletne i nie jest uszkodzone. W razie wątpliwości nie uruchamiaj urządzenia, skontaktuj się ze sklepem lub punktem serwisowym. W zakres dostawy wchodzi:

- 1 Inhalator **MEDISANA IN 500** lub **IN 550** z nebulizatorem oraz przewodem powietrza, 1 ustnik, końcówka do nosa dla dorosłych, 1 końcówka do nosa dla dzieci, 1 maska dla dorosłych, 1 maska dla dzieci
- 5 zapasowych filtrów
- 2 zapasowe zabezpieczenia (*tylko do art. 54530 IN 550*)
- 1 instrukcja obsługi

Opakowanie może być użyte ponownie lub przekazane do punktu zbiorczego surowców wtórnych. Niepotrzebne części opakowania należy utylizować zgodnie z obowiązującymi przepisami. Gdy podczas rozpakowywania zostaną zauważone uszkodzenia spowodowane transportem, należy niezwłocznie skontaktować się ze sprzedawcą.

**OSTRZEŻENIE!**

Zwracaj uwagę na to, aby folie z opakowania nie dostały się w ręce dzieci. Grozi uduszeniem!

2.2**Przydatne informacje o terapii inhalacyjnej****Życie = oddychanie / oddychanie = życie**

Schorzenia dróg oddechowych lub płuc są często przewlekłe, bolesne i obniżają jakość życia. Skuteczna terapia zastosowana w porę, jak na przykład terapia inhalacyjna przy użyciu aerozoli, może pomóc w zwalczaniu dolegliwości. Aerozolem nazywana jest mieszanka gazu z cząsteczkami ciał stałych; przykładem aerozolu występującego w naturze jest mgła. W terapii aerozolowej następuje wdychanie leków przetworzonych w postaci "lotną" (np. w postaci rozpylonej). Wielką zaletą tej terapii (w odróżnieniu od np. przyjmowania tabletek) polega na tym, że leki dostają się bezpośrednio tam, gdzie mają działać (przez jamę ustną i nosogardziel do płuc), omijając inne organy:

1. Działanie leków jest znacznie szybsze.
2. Nie dochodzi do żadnych (istotnych) skutków ubocznych ani oddziaływania na inne organy.
3. Niewielka ilość stosowanych leków.

3.1 Przygotowanie do inhalacji

OSTRZEŻENIE!

Zestaw nebulizatora należy poddawać dezynfekcji zgodnie z instrukcją pkt. "4.1 Czyszczenie i pielęgnacja" dla uniknięcia infekcji w wyniku zastosowania zabrudzonych elementów inhalatora! Dodatkowo należy przestrzegać ogólnych zasad higieny tj. dezynfekowania rąk, higienicznego kontaktu z lekiem itp.

WSKAZÓWKI

Przed rozpoczęciem terapii skonsultuj się z lekarzem w sprawie długości, dozowania i częstości zabiegów. Zależnie od celu terapii (np. inhalacja płuc = stosowanie ustnika lub inhalacja nosogardzieli = stosowanie maski) należy wybrać odpowiedni osprzęt. Skonsultuj się w tej sprawie z lekarzem.

1. Przekręcić nasadkę nebulizatora **15** odwrotnie do ruchu wskazówek zegara i zdjąć ze zbiornika nebulizatora **12**.
2. Umieścić głowicę rozpylającą **14** na króćcu **13**.
3. Nalać odpowiednią ilość roztworu inhalacyjnego, zgodnie ze wskazówkami lekarza bądź producenta (zawartość min. 2 ml i maks. 10 ml.) do zbiornika nebulizatora **12**. Jeśli do zbiornika dostało się zbyt wiele płynu, należy opróżnić go i wyczyścić nebulizator zgodnie z instrukcjami podanymi w punkcie 4.1 *Czyszczenie i pielęgnacja*.
4. Umocować nasadkę nebulizatora **15** przykręcając ją zgodnie z ruchem wskazówek zegara do zbiornika nebulizatora **12** aż do momentu, kiedy będą stabilnie połączone.
- 5a. Następnie nałożyć ustnik **22** lub końcówkę do nosa (**20** lub **21**) za pomocą złączki **16** na nasadkę nebulizatora. W tym celu należy nasunąć złączkę **16** dłuższą częścią na króciec na nasadce nebulizatora **15** po czym wsunąć ustnik **22** lub końcówkę do nosa (**20** lub **21**) w krótszą stronę złączki **16**.
- 5b. Alternatywnie można też używać do inhalacji maski dla dorosłych lub dla dzieci (**18** lub **19**). Do tego celu potrzebne jest przyłącze do maski zamiast złączki **16**. Proszę się upewnić, że włącznik **3** znajduje się w pozycji wyłączony ("O") i włożyć wtyczkę do gniazdka. Jedną z końcówek przewodu powietrza **17** należy nałożyć mocno na odpowiednie przyłącze **1** na sprężarce. Drugą końcówkę należy nałożyć na odpowiednie przyłącze **11** na nebulizatorze.

WSKAZÓWKI

- Upewnij się, że wszystkie elementy inhalatora są ze sobą stabilnie połączone. Końcówki przewodu powietrznego muszą być mocno przytwierdzone do wejścia sprężarki i nebulizatora.
- Nie wstrząsaj roztworem inhalacyjnym.
- Po użyciu nebulizator przytwierdź do uchwytu **8**.

3.2 Usiądź w pozycji wyprostowanej.

Przeprowadzanie inhalacji

a) Inhalacja zapomocą ustnika:

Obejmij wargami ustnik 22. Włącz urządzenie, naciskając przycisk zasilania 3 ("I"). W nebulizatorze dochodzi do widocznego rozpylenia podawanego leku do postaci aerozolu. Teraz wykonuj powoli wdech przez usta i wydech przez nos. Jeżeli chcesz zrobić krótką przerwę, przerwij zabieg i wyjmij ustnik 22 z ust. Włóż go ponownie do ust (wargi szczelnie obejmują ustnik) i wykonuj powoli wdechy i wydechy.

b) Inhalacja przy użyciu maski/końcówki do nosa:

Alternatywnie do ustnika 22 zestaw zawiera również maskę dla dzieci 19, maskę dla dorosłych 18, oraz końcówkę do nosa (20 i 21). Dzięki temu aerosol może być wdychany przez nos, co umożliwia stosowanie do inhalacji raczej górnych dróg oddechowych. Ten sposób stosowania jest przyjemniejszy zwłaszcza dla dzieci.

Maska: przyłóż maskę do twarzy dziecka lekko przyciskając.

Maska musi szczelnie okalać nos, nie dociskaj.

Końcówka do nosa: wprowadź widelki ostrożnie do otworów nosowych i przytrzymaj je w nosie w trakcie inhalacji.

Włącz inhalator przyciskając włącznik 3 ("I"). Nebulizator w widoczny sposób rozpyli lek do postaci aerozolu. Proszę wziąć powoli głęboki wdech przez nos. Następnie powoli wypuścić powietrze.



WSKAZÓWKI

- Nebulizator należy trzymać w pozycji możliwie pionowej. Niewielkie pochylenie urządzenia nie wpływa jednak na jego działanie (zabezpieczenie przed wyciekami). Aby zapewnić pełną skuteczność działania, zwróć uwagę podczas inhalacji, aby urządzenie nie było przechylone pod kątem powyżej 45°.
- Możesz podnieść skuteczność terapii, zatrzymując krótko wdychane powietrze. Nie jest to jednak konieczne dla sukcesu terapii. Ważne jest, aby spokojnie i miarowo wdychać i wydychać powietrze. Nie inhaluj się zbyt szybko. Jeżeli chcesz zrobić krótką przerwę, przerwij zabieg.



OSTRZEŻENIE!

- Czas trwania jednej inhalacji nie powinien przekraczać 20 min. Dłuższe używanie sprężarki może spowodować przegrzanie i niewłaściwą pracę. Po użyciu urządzenie powinno schładzać się przez przynajmniej 40 min.
- Unikaj przykrywania/blokowania otworów wentylacyjnych i filtra powietrza.

3.3 Zakończenie inhalacji

Po zakończeniu inhalacji wyłącz urządzenie przyciskiem zasilania ③ ("O"), również wtedy, gdy inhalat nie jest całkowicie opróżniony. Wylej resztkę inhalatu. Nie używaj go ponownie. Wyczyść urządzenie natychmiast po każdym użyciu (patrz też "4.1 Czyszczenie i pielęgnacja").

i WSKAZÓWKI

- Stosowanie maski sprawia, że na błonie śluzowej w przestrzeni nosogardzieli osadza się więcej aerozolu niż w przypadku używania ustnika.
- Podczas używania ustnika mogą się zbierać krople roztworu w rurce ustnika. Nie ma to wpływu na pracę i funkcje urządzenia. Krople należy usunąć po inhalacji za pomocą miękkiej ściereczki.

4 Informacje różne

4.1 Czyszczenie i pielęgnacja

Postępuj zgodnie z poniższymi instrukcjami dotyczącymi czyszczenia i dezynfekcji inhalatora przed pierwszym jego uruchomieniem, po każdym użyciu oraz po dłuższym okresie nieużywania (ok. 4 tygodnie).

Czyszczenie inhalatora

1. Wyłącz inhalator i wyjmij wtyczkę z gniazda.
2. Odłącz przewód powietrzny ⑰ od nebulizatora, rozbierz elementy nebulizatora. W razie konieczności usuń pozostałości po leku, które zaległy w nebulizatorze. Pozostałości po leku w ramach aktywnej ochrony wód nie należy wyrzucać do kanalizacji, lecz owinięte, np. chusteczką higieniczną, do kontenera na odpady nienadające się do ponownego wykorzystania.
3. Przemyj wszystkie elementy nebulizatora ciepłą wodą (ok. 40°C) z dołatkami płynu do naczyń. Następnie przepłucz je ponownie ciepłą wodą (ok. 40°C bez użycia płynu). Elementy nebulizatora należy poddać dezynfekcji – patrz punkt "Dezynfekcja nebulizatora".
4. Sprężarkę można czyścić przy użyciu miękkiej i lekko zwilżonej ściereczki. Nie stosuj środków agresywnych jak środek do szorowania lub innych środków czyszczących, które mogą naruszać powierzchnię sprężarki.

Dezynfekcja nebulizatora

1. Przed przystąpieniem do dezynfekcji elementów nebulizatora wyczyść inhalator zgodnie z instrukcją w punkcie "Czyszczenie inhalatora".
2. Do dezynfekcji można użyć alkoholu lub standardowego preparatu alkoholowego do natryskowej dezynfekcji. Uważaj, by środek dezynfekujący nie pozostał na elementach nasadzanych, co może uniemożliwić dalsze użytkowanie inhalatora.
3. Pozostaw części na 4-5 godzin do wyschnięcia. Kilukrotnie wstrząśnij nebulizatorem, by usunąć krople wody i przyspieszyć proces schnięcia.



OSTRZEŻENIE!

Uważaj, by żadna część nie pozostała wilgotna w chwili składania. Zdezynfekowane części nebulizatora ułóż na suchej, czystej i chłonnej podkładce i pozostaw na niej do całkowitego wyschnięcia.

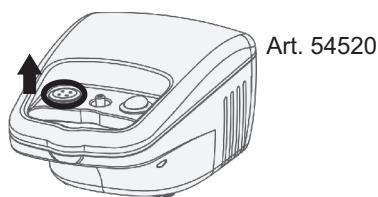
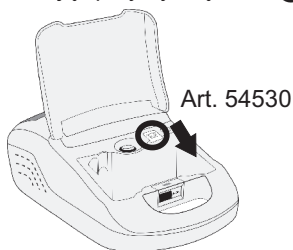
Utrzymanie przewodu powietrznego w prawidłowym stanie

1. Po każdej inhalacji należy sprawdzić, czy w przewodzie powierza 17 nie osadziła się wilgoć.
2. W takim przypadku, należy zdjąć go z nebulizatora i pozostawić sprężarkę włączoną tak długo, aż strumień powietrza osuszy wilgoć (jednak nigdy dłużej niż 20 min.!). Zapobiega to osadzaniu się zarazków.
3. Nie wolno czyścić przewodu płynami do mycia ani za pomocą innych metod dezynfekcji. Po zewnętrznej stronie przewód można przetrzeć ściereczką nasączoną delikatnym roztworem zasadowego mydła. Jeśli w przewodzie widoczne są zanieczyszczenia po wewnętrznej stronie, wówczas należy go wymienić.

4.2 Wymiana filtra

Filtr powietrza w sprężarce 2 wymaga wymiany w chwili widocznego zabrudzenia (np. nastąpi zmiana koloru filtra) lub zawilgocenia. Filtr należy wymieniać najrzadziej co 60 dni. W celu wymiany filtra należy postępować zgodnie z poniższą instrukcją:

1. Zdjąć przykrywkę filtra 2 w kierunku pokazanym strzałką.



2. Usunąć stary filtr np. za pomocą nowej wykałaczki.
3. Założyć nowy filtr i powtórnie położyć przykrywkę w poprzedniej pozycji.



OSTRZEŻENIE!

- Do wymiany należy używać wyłącznie nowych oryginalnych filtrów MEDISANA, które są przeznaczone do tego produktu.
- Nie przemywać filtra.

**4.3
Żywotność
inhalatora**

Inhalator (sprężarka) zachowuje żywotność przez okres trzech lat przy wykonywaniu dziesięciu inhalacji dziennie, każdej trwającej 20 minut w temperaturze pokojowej (25°C). Żywotność wyposażenia inhalatora:

- nebulizator: 100 dni
- ustnik / końcówka do nosa: 3 miesiące
- przewód powietrzny: 1 rok
- filtr powietrza: 2 miesiące
- maska: 1 rok

**4.4
Usuwanie
błędów**

Problem	Możliwa przyczyna	Rozwiązanie
Sprężarka nie działa po włączeniu	Wtyczka nie jest prawidłowo umieszczona w gniazdku.	Wyłączyć urządzenie ("O") i ponownie włożyć wtyczkę do pasującego gniazdka. Proszę nie używać przedłużaczy itp. Włączyć ponownie urządzenie.
Brak rozpylania	Brak głowicy rozpylającej 14 lub w zbiorniku znajduje się zbyt mało roztworu do inhalacji.	Proszę zamontować poprawnie nabulizator. Nalać roztworu do inhalacji do pojemnika – min. 2 ml., maks. 10 ml.
Rozpylanie zbyt małe, lub brak	Nabulizator nie został zamontowany poprawnie lub trzymany jest w pozycji pochylej.	Stosować się do wskazówek z rozdziału 3.1 <i>Przygotowanie inhalacji</i> . Proszę uważać, by nie przechylać urządzenia podczas inhalacji bardziej niż o 45° w żadną stronę.
Rozpylanie zbyt małe, lub brak	Przewód powietrza jest zamontowany nieprawidłowo, zagięty lub uszkodzony.	Sprawdzić połączenie przewodu powietrza ze sprężarką i nebulizatorem. Nie może być zagięty ani ściśnięty. Jeśli przewód jest uszkodzony należy go wymienić.
Urządzenie przegrzewa się	Urządzenie jest przykryte lub działa bez przerwy przez ponad 20 min.	Nie przykrywać urządzenia. Pozostawić na 40 min. do schłodzenia.

4.5 Wymiana bezpieczników (dot. tylko art. 54530 IN 550)

W sprężarce modelu IN 550 zostały zamontowane dwa bezpieczniki (Typ F1AL, 250V~) w celu zabezpieczenia komponentów elektrycznych. Należy się upewnić, że urządzenie podłączane jest wyłącznie do prądu odpowiadającego specyfikacji podanej w rozdziale 4.9 *Dane techniczne*. W przypadku konieczności wymiany bezpieczników należy postępować w następujący sposób:

1. Otworzyć pokrywę schowka na kabel ⑨ z tyłu sprężarki.
2. Otworzyć komory bezpieczników wciskając i jednocześnie odkręcając (np. śrubokrętem) pokrywę bezpieczników w kierunku przeciwnym do ruchu wskazówek zegara (por. zaznaczenie na zdjęciu obok).



Sprężarka IN 550, widok z tyłu

3. Wymienić bezpieczniki na nowe tego samego typu, następnie zamknąć pokrywę.

4.6 Dyrektywy / Normy

Inhalator spełnia wymogi Dyrektywy 93/42/EWG (Wyroby medyczne) oraz Normy EN 13544-1:2007 Sprzęt oddechowy do terapii - Część 1: Systemy rozpylające i ich elementy.

Kompatybilność elektromagnetyczna:

Urządzenie spełnia wymogi normy EN 60601-1-2 dotyczącej kompatybilności elektromagnetycznej. Szczegóły parametrów podano w osobnej ulotce załączonej do produktu.

4.7 Wskazówki dotyczące utylizacji



Urządzenie to nie może być utylizowane razem z odpadami gospodarczymi. Każdy użytkownik jest zobowiązany do oddania wszystkich urządzeń elektrycznych i elektronicznych, obojętnie, czy zawierają one substancje szkodliwe, czy też nie, do odpowiedniego punktu zbiorczego w swoim mieście lub w placówkach handlowych, aby mogły one być utylizowane w sposób przyjazny dla środowiska. W razie zapytań w sprawie utylizacji należy zwrócić się do władz komunalnych lub do sprzedawcy.

4.8 Dane techniczne	Nazwa i model	MEDISANA Inhalator IN 500 (Art. 54520) MEDISANA Inhalator IN 550 (Art. 54530)
	Zasilanie:	230V~ 50Hz.
	Pobór mocy:	60 W
	Przepływ powietrza:	4 - 7 l/min
	Maksymalna objętość leku w nebulizatorze:	10 ml
	Wielkość wytwarzanych cząstek:	≤ 5 μm
	Szybkość nebulizacji:	0,2 ml/min. (minimum)
	Poziom głośności sprężarki:	≤ 65 dB
	Ciśnienie pracy sprężarki:	> 205 kPa
	Ciśnienie robocze:	100 - 190 kPa
	Warunki użycia:	+10°C - +40°C, względnej wilgotności powietrza ≤ 85 %
	Warunki eksploatacyjne:	-10°C - +40°C, względnej wilgotności powietrza ≤ 95 %
	Ciężar ok.:	1,3 kg (Art. 54520) / 2,0 kg (Art. 54530)
	Wymiary ok.:	19,5 x 13,5 x 9,2 cm (Art. 54520) 33 x 20 x 13,8 cm (Art. 54530)
	Nr artykułu:	54520 / 54530
Kod EAN:	4015588 54520 7 / 4015588 54530 6	
Wyposażenie specjalne:	Art. 54525 Filtr powietrza i nebulizator Art. 54526 Ustnik i końcówka do nosa Art. 54527 Przewód powietrzny Art. 54528 Maski dla dzieci Art. 54529 Maski dla dorosłych	

CE 0297

W ramach ciągłego ulepszania produktu zastrzegamy sobie prawo do zmian technicznych i wyglądu.

**Warunki
gwarancji
i naprawy**

W przypadku roszczenia gwarancyjnego zwróć się do specjalistycznego punktu sprzedaży lub bezpośrednio do serwisu. Jeśli urządzenie musi być wysłane, podaj rodzaj usterki i dołącz kopię dowodu kupna.

Obowiązują następujące warunki gwarancyjne:

1. Na produkty firmy **MEDISANA** udzielana jest trzyletnia gwarancja licząc od daty sprzedaży. W przypadku roszczenia gwarancyjnego data sprzedaży musi być udokumentowana paragonem lub rachunkiem.
2. Usterki powstałe w wyniku błędów materiałowych lub produkcyjnych usuwane są bezpłatnie w ramach gwarancji.
3. Poprzez wykonanie usługi gwarancyjnej, czas gwarancji nie wydłuża się ani dla urządzenia, ani dla wymienionych podzespołów.
4. Gwarancji nie podlegają:
 - a. wszelkie uszkodzenia powstałe przez nieodpowiednie użytkowanie, np. przez nieprzestrzeganie instrukcji obsługi.
 - b. Uszkodzenia spowodowane naprawami przez kupującego lub nieupoważnioną osobę trzecią.
 - c. Uszkodzenia transportowe, powstałe w drodze od producenta do konsumenta lub przy wysyłce do punktu serwisowego.
 - d. Akcesoria podlegające normalnemu zużyciu.
5. Odpowiedzialność za pośrednie i bezpośrednie uszkodzenia, spowodowane przez urządzenie wykluczona jest także wtedy, gdy uszkodzenie urządzenia uznane zostanie za przypadek gwarancyjny.

**MEDISANA AG**

Jagenbergstraße 19

41468 NEUSS

Niemcy

eMail: info@medisana.de

Internet: www.medisana.de

Adres punktu serwisowego znajduje się w oddzielnym załączniku.



ÖNEMLUYARILAR! LÜTFEN SAKLAYINIZ!

Bu cihazı kullanmadan önce kullanım kılavuzunu, özellikle emniyet uyarılarını dikkatle okuyun ve bu kullanım kılavuzunu ilerde kullanmak üzere saklayın. Cihazı üçüncü şahıslara verdiğinizde, bu kullanım kılavuzunu da mutlaka birlikte verin.

Açıklama



Bu kullanım kılavuzu bu cihaza aittir. Devreye alma ve kullanım ile ilgili önemli bilgiler içerir. Bu kullanım kılavuzunu baştan sona okuyunuz. Bu kılavuza uyulmaması ağır yaralanmalara veya cihazınızda hasarlara sebep olabilir.



DİKKAT

Kullanıcının yaralanmasını önlemek için bu tehlike uyarılarına uyulmalıdır.



DİKKAT

Cihazda oluşabilecek hasarları önlemek için bu uyarılara uyulmalıdır.



UYARI

Bu uyarılar size, kurulum veya çalıştırma ile ilgili faydalı ek bilgiler vermektedir.



Cihaz Klasifikasyonu: Tip BF



Koruma sınıfı II



LOT numarası



Fabrikatör



Üretim tarihi



1.1 Güvenlik bilgileri

Amacına uygun kullanım

- **MEDISANA Nebülizatör IN 500/ IN 550** evde kullanım için nebül ilaçlar ile ağızdan veya burundan solunum tedavisi için tasarlanmıştır. Cihaz sadece cihazın fonksiyonlarına aşına olmuş hastalar tarafından ve hekim veya eczacı tarafından reçete ya da tavsiye edilmiş sıvı ilaç ile birlikte kullanılabilir.
- Kullanıcı önce bu kullanım kılavuzunu okumuş, içeriğini ve cihazın nasıl kullanılacağını anlamış olmalıdır.
- Daima solunacak ilacın prospektüsünde bulunan bilgileri dikkate alın ya da hekiminizin eczacınızın talimatlarına uyun.

Kontrendikasyonlar

- **MEDISANA Nebülizatör IN 500/ IN 550** sadece kendi başına nefes alabilen ve bilinci yerinde olan kişiler tarafından kullanılabilir.
- Cihaz, ameliyat ile nefes borusunda açılan bir delik (trakeostomi) üzerinden nefes alan kullanıcılar için uygun değildir.

- Cihazı sadece amacına ve kullanım kılavuzuna uygun olarak kullanınız. Amacının dışında kullanıldığında garanti hakkı geçersizdir.
- Burada tarif edilenin dışındaki her türlü kullanım kurallara aykırıdır ve tehlikeli olarak sınıflandırılmalıdır. Amacına aykırı kullanımda cihazın güvenli işlevine yönelik sorumluluk kullanıcıya geçmektedir.
- Her uygulamanın süresi 20 dakikadan uzun olmamalıdır.
- Sadece üretici firmaya ait orijinal aksesuarlar ve yedek parçalar kullanınız.
- Sadece solunum tedavisi için uygun sıvı halindeki ilaçları kullanın. Cihaz ile tedaviye başlamadan önce hekiminiz veya eczacınız ile kullanım süresi, dozaj, uygulama sıklığı ve ilaçların seçimi hakkında görüşün.
- Nebülizasyon için sadece su kullanmayın.
- Bu cihaz, fiziksel, duyuşsal ve zihinsel özürü veya deneyim ve/veya bilgi eksikliği olan kişiler (çocuklar da dahil) tarafından kullanmak için tasarlanmamıştır. Ancak, bu kişiler bu cihazı güvenliklerini sağlamakla görevli bir kişinin sürekli gözetimi altında veya onlardan cihazın nasıl kullanılacağı ile ilgili talimat almaları durumunda kullanılabilirler.
- Çocukların bu cihazla oynamadığından emin olmak için, gözetilmesi gerekir.
- Örneğin hava filtresi gibi küçük parçalar yutulabilir. Bu nedenle tüm küçük parçaları çocukların ulaşamayacağı yerde saklayın ve bertaraf edin.
- Cihazı zehirli buharlara veya uçucu maddelere maruz kalacağı yerlerde kullanmayın veya saklamayın.
- Cihazı, hava veya oksijen ile parlayabilen anestezi maddesi karışımlarının yakınında çalıştırmayın.
- Sivri veya kesici nesnelere temas etmesini önleyiniz.
- Cihazın havalandırma delikleri ⑦ daima açık olmalıdır. Cihazı havalandırma deliklerinin kapatılabileceği yerlere kurmayın ve cihazın üzerine nesnelere (örn. havlular, örtüler vs.) koymayın.

- Hiçbir koşulda hava filtresi ② kapağını bloke etmeyin.
- Cihazın içine nesnelere veya uzuvlarınızı (örn. parmaklarınızı) sokmayın.
- Cihaz halılarının veya yoğun toza maruz kalmış ortamlarda (örn. yatağın altına) çalıştırılmamalıdır.
- **Nebülizatör anestezi-solunma sistemlerinde veya akciğer solunma sistemlerinde kullanıma uygun değildir.**
- Bu cihazı duş veya banyo alırken kesinlikle kullanmayınız.
- Cihazı 40°C oda sıcaklığının üzerindeki ortamlarda kullanmayın.
- Cihazı dışarıda veya nemli ortamlarda bırakmayın. Bu cihaz su sızdırmaz nitelikte değildir.
- Cihazı sadece güvenli duruşun sağlandığı ve cihazın düşmeyeceği yerlerde kullanın. Altında bulunan canlılar ve nesnelere için yaralanma ya da kırılma tehlikesi bulunmaktadır.
- Cihazı yüksek frekanslı elektromanyetik vericilerin yakınında kullanmayın.
- Elektrik kablosuna asla ıslak ellerinizle dokunmayın.
- Cihazı arızalı elektrik kablosu veya elektrik fişi ile çalıştırmayın.
- Elektrik fişinin prizden çekilmesiyle cihaz tamamen elektrik beslemesinden ayrılabilir.
- Elektrik kablosunu keskin kenarlar üzerinden çekmeyin, sıkıştırmayın ve ısı kaynaklarının yakınında kullanmayın.
- Elektrik çarpması tehlikesini önlemek için aşağıdaki durumlarda elektrik fişini derhal prizden çekin:
 - Kullanım sırasında arızalarda
 - her kullanımdan sonra
 - her temizlemeden ve bakımdan önce.
- Elektrik kablosunu cihaza dolamayın.
- Elektrik kablosu hasarlıysa, sadece **MEDISANA**, yetkili bir ihtisas satıcısı veya uygun şekilde kalifiye bir kişi tarafından değiştirilebilir.
- Cihazın içine su girmemesine dikkat edin. Yine de cihaz nem ile temas ederse, derhal elektrik fişini çekin ve servis noktasıyla iletişime geçin.
- Cihazı veya nebülizatör setini temizlemek için asla akan suyun altına tutmayın.
- Arıza söz konusu olduğunda, cihazı kendiniz tamir etmeyiniz. Tamir işlemlerini Yetkili Servis şubelerine yaptırınız.
- Nebülizatör tankında hala nebül ilaç bulunduğunda nebülizatörü taşımayın ve gözetimsiz bırakmayın.
- Cihazın sarsılmasını önleyin ve cihazı yere düşürmeyin.
- Cihazı hayvanlarda kullanmayın.
- Cihazı asla yorgun halde veya başınız döndüğünde kullanmayın.
- Diyabet veya başka hastalıklardan şikayeti olanlar bu cihazı kullanmadan önce doktorlarına danışmalıdır.
- Hamile kadınların, gerekli emniyet önlemlerini ve kendi kişisel zorlanma durumlarını dikkate almaları gerekmektedir; gerektiğinde bu konuyu doktorunuz ile görüşünüz.
- Bu cihazı uygulama bölgelerinde şişmiş, yanık, kızarma, egzama, yara olan veya hassas vücut bölgelerinde kullanmayın.

- Cihazın kullanılması bir rahatlık hissi vermelidir. Uygulamada ağrı duyduğunuzda veya rahatsız olduğunuzda cihazı kullan-mayın ve doktorunuza başvurun.

Kullanımdan önce



DİKKAT

Kirlenmiş nebülizör nedeniyle enfeksiyon tehlikesi!

Her kullanımdan önce genel hijyen önlemlerini (örn. ellerin itinaayla yıkanması) dikkat edin ve nebülizörün "4.1 Temizleme ve bakım" altında verilen uyarılara göre ilk kullanımdan önce ve her kullanımdan sonra temizlendiğinden ve dezenfekte edildiğinden emin olun.

- İlk kullanımdan önce ve daha sonra her kullanımın ardından ve uzun süre kullanılmadığında, ağızlık ve maske dahil, nebülizör setinin tüm parçalarını dezenfekte edin, bakınız "4.1 Temizleme ve bakım" altındaki uyarılar.
- Dezenfeksiyondan sonra tüm parçalar temiz, kaynatılmış su ile durulanmalıdır.
- Her uygulamadan önce gövdeyi, elektrik kablosunu, elektrik fişini, hava hortumunu 17 ve hortum bağlantı deliklerini hasarsızlığa dair ve cihazın normal çalışıp çalışmadığını kontrol edin.
- Cihaz görünür bir hasara sahipse veya bir arızanın bulunduğunu tahmin ediyorsanız, nebülizatör çalıştırılmamalıdır. Derhal elektrik fişini prizden çekin ve servis noktasıyla iletişime geçin.
- Cihazı elektrik beslemenize bağlamadan önce, tip plakasında belirtilen şebeke geriliminin elektrik şebekenizle örtüşmesine dikkat edin. Çoklu prizler veya uzatma kabloları kullanmayın.
- Nebülizör tankını asla 10 ml üzeri uygun nebül sıvısı ile doldurmayın.
- Cihazı kullanmadan önce tüm parçaların doğru takıldığından emin olun.
- Hava filtresinin temiz olduğundan emin olun. Hava filtresinde renk değişimi varsa veya hava filtresi 2 aydan beri kullanılıyorsa, değiştirilmelidir. Doğru monte edildiğinden emin olun.
- İşletim sırasında hava hortumunun 17 gevşemesini önlemek için, cihazdaki ilgili bağlantılara ve nebülizör ünitesine sıkıca bağlı olduğundan emin olun. Gerekliğinde hortum bağlandığı sırada hafif çevrilebilir.

Kullanım sırasında

- Her uygulamada sadece taze nebül ilaç kullanın.
- Nebülizör üst kısmının 15 açıklıklarını asla bloke etmeyin.
- Nebülizörü olabildiğince dik pozisyonda kullanın. Uygulama sırasında sallamayın.
- İşletim sırasında kompresör fonksiyonu nedeniyle titreşim ve ses oluşumu meydana gelmektedir. Bu normaldir ve hatalı fonksiyona işaret etmemektedir.

Kullanımdan sonra

- Cihazı asla mikrodalgada veya bir fon makinesiyle kurutmayın.
- Cihazı ve tüm parçalarını sadece tamamen kurutulmuş ve boşaltılmış durumda kuru ve temiz bir yerde saklayın.
- Solunum uygulamasından sonra nebül ilacın olası kalıntıları temizlenmelidir. Tüm parçalar itinayla temizlenip dezenfekte edilmelidir, bakınız Bölüm 4.1 *Temizleme ve bakım*.
- Cihazı bükülmüş veya döndürülmüş hava hortumuyla **17** depolamayın.

2 Bilinmesi gerekenler**Teşekkürler**

Güveniniz için teşekkürler ve tebrikler!

İnhalasyon Cihazı **IN 500 / IN 550** ile kaliteli bir **MEDISANA** ürünü satın aldınız. Bakım ile istediğiniz neticeyi elde edebilmek ve **MEDISANA** İnhalasyon Cihazı **IN 500 / IN 550**'yi uzun bir süre memnuniyetle kullanabilmek için, aşağıda verilen kullanım ve bakım uyarılarını dikkatle okumanızı önermekteyiz.

2.1**Teslimat kapsamı ve ambalaj**

Lütfen önce cihazın eksik veya hasarlı olup olmadığını kontrol ediniz. Emin değilseniz, cihazı çalıştırmayın ve bir servis yerine gönderin. Teslimat kapsamına dahil olanlar:

- 1 **MEDISANA** Nebülizatör **IN 500** ya da **IN 550** ile nebülizör seti ve hava hortumu, 1 adet ağızlık, yetişkinler için 1 adet burun adaptörü, çocuklar için 1 adet burun adaptörü, 1 adet yetişkin maskesi ve 1 adet çocuk maskesi
- 5 adet yedek hava filtresi
- 2 adet yedek sigorta (*sadece Ürün 54530 IN 550 için*)
- 1 Kullanma talimatı

Ambalajlar yeniden kullanılabilir veya geri dönüşüm merkezine iletilebilir. Lütfen artık ihtiyacınız olmayan ambalaj malzemesini kurallara uygun olarak atığa ayırınız. Ambalajı çıkartırken taşıma sonucu oluşmuş bir hasar tespit etmeniz halinde, lütfen hemen satıcınıza başvurunuz.

**DİKKAT**

Ambalaj folyolarının çocukların eline ulaşmamasına dikkat ediniz. Boğulma tehlikesi vardır!

2.2**İnhalasyon terapisi hakkında önemli bilgiler****Yaşamak = Nefes almak / Nefes almak = Yaşamak**

Teneffüs yolları veya akciğer hastalıkları çoğu zaman uzun sürer, ağrılıdır ve yaşam koşullarını zorlaştırır. Vaktinde yapılan aerosollar ile inhalasyon terapisi gibi etkin terapi uygulamaları burada destek olabilir ve yardım edebilir. Bir gaz ve partikül karışımı aerosol olarak tanımlanır; buna en yaygın örnek doğada bulunan sistir. Aerosol terapisinde ilaçlar «havada taşınacak» bir forma (örneğin sislendirilir) getirilir ve teneffüs edilir. Bu terapinin en büyük avantajı (örneğin hap yutmaya göre) ilaçlar diğer organlardan geçmeden doğrudan etkilerini göstermeleri gereken yere (ağız-burun-boğaz üzerinden akciğere) gönderilir.

1. Etkisi derhal hissedilir.
2. Diğer organlarda önemli etkileri veya yan etkileri olmaz.
3. Daha az ilaç kullanılır.

3.1 İnhalasyona hazırlık



DİKKAT

Kirli parçalar nedeniyle olası enfeksiyonları önlemek için nebulizör setini "**4.1 Temizleme ve bakım**" altında tarif edildiği gibi temizleyin ve dezenfekte edin! Ek olarak ellerin dezenfekte edilmesi, ilaçların hijyenik kullanımı vs. gibi genel hijyen önlemlerine uyulmalıdır.



UYARILAR

Uygulamanın süresi, dozajı ve sıklığı ile ilgili olarak terapiye başlamadan önce doktorunuzla görüşünüz. Terapinin hedefine (örn. akciğer tedavisi = ağız parçası uygulaması veya burun-boğaz kısmı tedavisi = maske uygulaması) uygulama şekli seçilmelidir. Bu konuda doktorunuza danışınız.

1. Nebulizör üst parçasını 15 saat yönüne ters çevirin ve nebulizör tankından 12 çıkarın.
2. Püskürtücü başlığını 14 ağza 13 yerleştirin.
3. Hekim veya üretici tarafından öngörülen miktardaki nebül çözeltisi (asgari 2 ml ve azami 10 ml içerik) nebulizör tankına 12 doldurun. Tankı fazla doldurduğunuzda tankı boşaltın ve nebulizör setini "**4.1 Temizleme ve bakım**" altında belirtildiği gibi temizleyin.
4. Nebulizör üst parçasını 15 bağlantı tam yerine oturana kadar nebulizör tankına 12 saat yönünde çevirerek sabitleyin.
- 5a. Ardından ya ağızlığı 22 veya bir burun adaptörünü (20 veya 21) ağızlık ve burun adaptörü için bağlantı parçası 16 ile nebulizör üst parçasına takın. Bunun için bağlantı parçası 16 uzun tarafıyla nebulizör üst parçasındaki 15 yerleştirme ağzının üzerine itilir ve ardından ağızlık 22 veya burun adaptörü (20 veya 21) bağlantı parçasının 16 kısa tarafına itilir.
- 5b. Alternatif olarak nebulizasyon için yetişkin veya çocuk maskesini (18 veya 19) kullanabilirsiniz. Bunun için bağlantı parçasının 16 yerine maske bağlantı parçasına ihtiyaç duyarsınız. Açma/Kapatma düğmesinin 3 Kapağı ("O") pozisyonunda olduğundan emin olun ve elektrik fişini prize takın. Hava hortumunun 17 bir ucunu kompresörün hava hortumu bağlantısına 1 sıkıca takın. Diğer ucu nebulizör setinin hava hortumu bağlantısına 11 takın.



UYARILAR

- Tüm parçaların sıkıca birbirine bağlandığından emin olun. Hortum bağlantıları kompresörün ve nebulizör setinin hava çıkışına sıkıca takılı olmalıdır.
- Nebül sıvısını dökmemeye özen gösterin.
- Nebulizör setini geçici olarak yerleştirmek için nebulizör tutucusunu 8 kullanın.

3.2 Nebülizasyonun yapılması

Mümkün olduğu kadar dik bir konumda oturun.

a) Ağız parçası ile inhalasyon:

Ağız parçasını 22 tamamen dudaklarınızın arasına alın. Cihazı AÇ/KAPAT tuşuna 3 basarak çalıştırın ("I"). Nebülizör görünür bir buğu (aerosol) üretmektedir. Ağzınızdan yavaşça derin bir nefes alın ve nefesinizi burununuzdan verin. Mola vermek istiyorsanız, uygulamaya ara verip ağız parçasını 22 ağzınızdan çıkartabilirsiniz. Tekrar ağzınıza alıp (dudaklarınızı sıkıca kapatınız) yavaşça nefes alıp veriniz.

b) Maske ya da burun adaptörü ile nebülizasyon:

Ağızlığa 22 alternatif olarak teslimat kapsamında bir çocuk maskesi 19 , bir yetişkin maskesi 18 , ayrıca burun adaptörleri (20 ve 21) bulunmaktadır. Bununla buğu burun üzerinden de solunabilir, bu da üst solunum yolları için bir uygulamaya daha olanak tanımaktadır. Bu uygulama özellikle de çocuklar tarafından daha rahat hissedilmektedir.

Maskesi: Maskeyi hafif burnun üzerine bastırarak tutun. Maske burnu sıkıca kaplamalıdır, ancak sıkılmamalıdır.

Burun adaptörü: İki ucu dikkatlice burun deliklerine yerleştirin ve nebülizasyon sırasında orada tutun.

Cihazı AÇMA/KAPATMA düğmesini 3 kullanarak çalıştırın ("I"). Nebülizör görünür bir buğu (aerosol) üretmektedir. Şimdi yavaş ve derin bir şekilde burundan nefes alın. Ardından tekrar yavaş bir şekilde nefesinizi bırakın.



UYARILAR

- Nebülizör ünitesini olabildiğince dik tutmalısınız. Hafif bir eğim uygulamayı etkilemez (taşma emniyeti mevcuttur). Cihazın işlevini tam olarak yerine getirebilmesi için, cihazı herhangi bir yöne 45°'den daha fazla eğmeyin.
- Terapinin etkisini daha da artırmak için, nefes aldıktan sonra kısa bir süre için nefesinizi tutabilirsiniz. Terapinin genelde başarılı olması için buna gerek yoktur. Önemli olan eşit miktarlarda nefes alıp vermeniz ve bu esnada gerilmeden hareket etmeden durmanızdır. Maddeyi çok hızlı teneffüs etmeyiniz. Mola vermek istiyorsanız, uygulamaya ara verip.



DİKKAT

- Bir solunum uygulaması 20 dakikayı aşmamalıdır. Kompresör daha uzun çalıştırılırsa, aşırı ısınma ve hatalı fonksiyon tehlikesi söz konusudur. Kullanımdan sonra cihaz en az 40 dakika soğumalıdır.
- Hava filtresinin havalandırma deliklerinin kapatılmasını / bloke edilmesini önleyin.

- 3.3 Nebülizasyonun bitirilmesi** İnhalasyon tamamlandığında cihazı AÇ/KAPAT tuşuna ③ ("O") basarak kapatın. Cihaz, teneffüs edilecek madde bitmese dahi kapatılmalıdır. Kalan maddeyi dökünüz. Artık kullanılmamalıdır. Cihazı her kullanımdan sonra derhal yıkayınız ("4.1 Temizlik ve bakım" bölümüne de bakınız).



UYARILAR

- Maske kullanıldığında burun-boğaz kısmındaki mukozada kalan aerosol miktarı ağız parçası kullanımından daha fazladır.
- Ağızlık belirli bir süre kullanıldıktan sonra, kullanım sırasında ağızlığın yerleştirme borusunda birkaç damla sıvı çözelti birikebilir. Ancak bu cihazın çalışmasına ve fonksiyonuna etki etmemektedir. Uygulamadan sonra damlaları yumuşak bir bezle temizleyin.

4 Çeşitli bilgiler

- 4.1 Temizlik ve bakım** İlk kullanımdan önce, her kullanımdan sonra, aynı zamanda uzun süre (yak. 4 hafta) kullanmadığınızda temizleme ve dezenfeksiyon için aşağıdaki adımları izleyin.

Temizleme

1. Cihazı kapatın ve elektrik fişini prizden çekin.
2. Hava hortumunu ⑰ nebülizör ünitesinden ayırın ve nebülizörü parçalarına ayırın. Gerektiğinde nebülizör tankında bulunan ilaç kalıntılarına berta-raf edin. Aktif doğal su koruması bağlamında ilaç kalıntıları kanalizasyona değil, örn. selüloz peçeteler ile tasnif edilmiş atıklar üzerinden bertaraf edilmelidir.
Nebülizör setinin tüm parçalarını (yak. 40°C) sıcak su ve biraz deterjan ile yıkayın. Ardından tüm parçaları bir kez daha (deterjansız yak. 40°C) sıcak su ile durulayın. Nebülizör parçalarının sadece dezenfekte edilmeleri kalır - "Dezenfeksiyon" kısmına bakınız.
Kompresörü yumuşak, hafif nemlendirilmiş bir bezle silebilirsiniz. Temiz-
4. leme için agresif maddeler, örn. ovma kremi veya başka temizlik maddeleri kullanmayın. Bunlar yüzeye zarar verebilir.

Dezenfeksiyon

1. Nebülizör parçalarının dezenfeksiyonundan önce "Temizleme" altındaki adımları gerçekleştirin.
2. Dezenfeksiyon için alkol veya piyasada bulunan alkol içerikli dezenfektan spreyler kullanılabilir. Bir sonraki solunum uygulamasını tehlikeye atmak için birleştirme parçalarında dezenfektan kalıntılarının kalmamasına özen gösterin.
3. Parçaları 4-5 saat tamamen kurumaya bırakın. Su damlalarını daha hızlı gidermek için nebülizör ünitesinin birkaç kez sallayın.

⚠ DİKKAT

Tekrar birleştirilmeden önce tekil parçaların kalan nemden arınmış olmalarına dikkat edin. Dezenfeksiyondan sonra tekil parçaları kuru, temiz ve emici bir altlığın üzerine yerleştirin ve parçaları tamamen kurumaya bırakın.

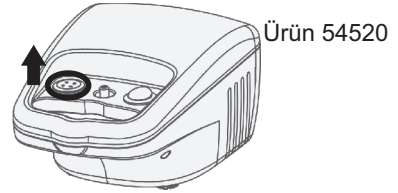
Hava hortumunun bakımı

1. Her uygulamadan sonra hava hortumunda ⑰ nemin oluşup oluşmadığını kontrol edin.
2. Nem oluşmuşsa, hortumu nebülizörden çıkarın ve nem hava akımı tarafından kurutulana kadar (ancak asla 20 dakikadan uzun olmamak kaydıyla!) kompresörü çalıştırmaya devam edin. Bu sayede kalan nem nedeniyle bakteri oluşumunu engellersiniz.
3. Hortumu temizleyiciler veya başka dezenfeksiyon yöntemleri ile temizlemeyin. Hortumun dış yüzeyini hafif sabun çözeltisine daldırılmış bir bezle silebilirsiniz. Hortumun iç kısmında kirlenmeler varsa, hortum değiştirilmelidir.

4.2 Filtre değişimi

Görünür kirlenmelerde (örn. renk değişimi) veya nemde, ancak en geç her 60 gün sonra, kompresördeki hava filtresi ② değiştirilmelidir. Bunun için şu adımları izleyin:

1. Hava filtresi ② kapağını ok yönünde çıkartın.



2. Eski filtreyi örn. yeni bir kürdan ile çıkarın.
3. Yeni bir filtre yerleştirin ve kapağı tekrar asıl pozisyonuna takın.

⚠ DİKKAT

- Sadece bu ürün için uygun olan yeni MEDISANA orijinal filtreler kullanın.
- Filtreyi yıkamayın.

4.3

Ürün ömrü

Oda sıcaklığında (25°C) günde her biri 20 dakikalık 10 nebülizasyondan oluşan uygulama sıklığında cihazın ömrü 3 yıldır (kompresör ünitesi). Aksesuar parçalarının ömrü farklıdır:

- Nebülizör ünitesi: 100 gün
- Ağızlık / burun adaptörü: 3 ay
- Hava hortumu: 1 yıl
- Hava filtresi: 2 ay
- Maskesi: 1 yıl

4.4

Hata giderme

Sorun	Olası nedeni	Çözüm
Kompresör açıldıktan sonra çalışmıyor	Elektrik fişi doğru şekilde bir prize takılmamış.	Cihazı kapatın ("O") ve elektrik fişini uygun bir prize takın. Uzatma kabloları vs. kullanmayın. Cihazı tekrar açın.
Nebülizasyon yok	Püskürtücü başlığı ¹⁴ eksik veya nebülizör tankında nebül çözeltisi yok ya da yetersiz.	Nebülizör setini doğru bir şekilde birleştirin. Nebülizör tankına en az 2 ve en fazla 10 ml nebül çözeltisi doldurun.
Nebülizasyon gücü yok veya çok az	Nebülizör ünitesi doğru birleştirilmemiş veya eğri tutuluyor.	Bölüm 3.1 " <i>Nebülizasyonun hazırlanması</i> " adımlarını izleyin. Nebülizasyon sırasında cihazı her yöne 45°'den fazla eğmemeye özen gösterin.
Nebülizasyon gücü yok veya çok az	Hava hortumu doğru takılmamış veya bükülmüş ya da arızalı.	Hava hortumunun kompresöre ve nebülizör ünitesine bağlantısının doğru olduğunu kontrol edin. Hortum bükülmemeli veya ezilmemelidir. Hortum hasarlıysa değiştirin.
Cihaz çok ısınıyor	Cihazın üstü örtülü veya 20 dakikadan uzun süredir çalışıyor.	Cihazın üzerini örtmeyin. Cihazı 40 dakika boyunca soğumaya bırakın.

4.5 Sigortaların değiştirilmesi (sadece Ürün 54530 IN 550 için)

IN 550'nin kompresör ünitesine elektrikli bileşenlerin korunması için iki sigorta (Tip F1AL, 250V~) monte edilmiştir. Cihazın sadece Bölüm 4.9 "Teknik veriler" altındaki spesifikasyonlara uygun olan elektrik bağlantılarında çalıştırıldığından emin olun. Sigortaların değiştirilmesi gerektiğinde şu adımları izleyin:

1. Kompresörün arka tarafındaki elektrik kablosu bölmesini 9 açın.
2. Sigorta kapaklarının (yandaki şekildeki işarete bakınız) aynı anda (örn. tornavida ile) saat yönüne ters çevrilmesi ve bastırılması ile sigorta haznelerini açabilirsiniz.
3. Sigortaları aynı tipteki sigortalar ile değiştirin ve kapağı tekrar kapatın.



IN 550 kompresörün arkadan görünümü

4.6 Yönetmelikler / normlar

Bu nebülizatör cihazı 93/42/EWG Yönetmeliği'nin (Medikal Ürünlere ilişkin AB Yönetmeliği) ve EN 13544-1:2007 Solunum tedavi cihazları – Bölüm 1: Nebülizör sistemleri ve bileşenleri standardının gerekliliklerine uygundur.

Elektromanyetik Uyumluluk:

Bu cihaz elektromanyetik uyumluluk için EN 60601-1-2 standardının istediği koşulları yerine getirmektedir. Bu ölçüm verilerine ilişkin ayrıntıları ayrı ekten alabilirsiniz.

4.7 Ayrıştırma ile ilgili bilgi



Bu cihaz evdeki çöplerle birlikte atılamaz. Her tüketici, her türlü elektrikli veya elektronik cihazı, çevreye zarar vermeyecek şekilde atığa ayrılabilirliğini sağlamak amacıyla, zararlı madde içerip içermediklerine bakılmaksızın, kentinde bulunan toplama merkezine veya yetkili satıcıya teslim etmekle yükümlüdür. Ayrıştırma için belediye dairine veya satın aldığınız yere başvurunuz.

4.8	Adı ve modeli:	MEDISANA Nebülizatör IN 500 (Ürün 54520)
Teknik veriler		MEDISANA Nebülizatör IN 550 (Ürün 54530)
	Elektrik beslemesi:	230V~ 50Hz.
	Güç tüketimi:	60 W
	Akış miktarı:	4 - 7 l/dak
	Azami dolum hacmi:	10 ml
	Partikül büyüklüğü:	≤ 5 µm
	Nebülizasyon oranı (asgari):	0,2 ml/dak.
	Ses şiddeti:	≤ 65 dB
	Kompresör işletim basıncı:	> 205 kPa
	İşletim basıncı:	100 - 190 kPa
	Çalıştırma koşulları:	+10°C - +40°C, bağıl hava nemi ≤ 85 %
	Depolama koşulları:	-10°C - +40°C, bağıl hava nemi ≤ 95 %
	Ağırlık yakl.:	1,3 kg (Ürün 54520) / 2,0 kg (Ürün 54530)
	Ölçüler yakl.:	19,5 x 13,5 x 9,2 cm (Ürün 54520)
		33 x 20 x 13,8 cm (Ürün 54530)
	Ürün numarası :	54520 / 54530
	EAN-numarası :	4015588 54520 7 / 4015588 54530 6
	Özel aksesuar:	Ürün 54525 Hava filtresi ve nebülizör ünitesi Ürün 54526 Ağızlık ve burun adaptörü Ürün 54527 Hava hortumu Ürün 54528 Çocuk maskesi Ürün 54529 Yetişkin maskesi

CE 0297

Sürekli ürün iyileştirme bağlamında teknik ve yapısal değişiklikleri saklı tutuyoruz.

**Garanti ve
tamirat
Koşulları**

Garanti durumunda lütfen ihtisas mağazanıza ya da doğrudan servis yerine başvurunuz. Şayet cihazı göndermeniz gerekiyorsa, lütfen arızayı belirtiniz ve satın alma belgesinin fotokopisini ekleyiniz.

Burada aşağıdaki garanti koşulları geçerlidir:

1. **MEDISANA** ürünleri için satış tarihinden geçerli olmak üzere üç yıllık garanti verilir. Garanti durumunda alış tarihinin fiş veya fatura ile isbat edilmesi gereklidir.
2. Malzeme veya yapım hatası kaynaklı eksiklikler garanti süresi içinde giderilirler.
3. Bir garanti hizmetinden yararlanılmasıyla ne cihaz için ne de değiştirilen parça için garanti süresinin uzatılması söz konusu olmamaktadır.
4. Garantiye dahil olmayan durumlar:
 - a. Uygunsuz kullanım, örneğin kullanım talimatına dikkat edilmemesi sebebiyle oluşmuş olan tüm zararlar.
 - b. Alıcının veya yetkisiz üçüncü şahısların onarımına veya müdahalesine dayandırılabilir zararlar.
 - c. Üreticiden tüketiciye giden yolda veya müşteri hizmetine gönderilirken oluşmuş olan nakliyat zararları.
 - d. Normal bir aşınmaya tabi olan ek parçalar.
5. Cihazın sebep oluşturduğu doğrudan veya dolaylı müteakip zararlar için bir sorumluluk, cihazdaki zarar bir garanti durumu olarak kabul edilse bile söz konusu değildir.

**MEDISANA AG**

Jagenbergstraße 19

41468 NEUSS

Almanya

eMail: info@medisana.de

Internet: www.medisana.de

Servis adresi ayrıca birlikte verilen ek yaprakta bulunmaktadır.



ВАЖНЫЕ УКАЗАНИЯ! ОБЯЗАТЕЛЬНО СОХРАНЯТЬ!

Прежде, чем начать пользование прибором, внимательно прочтите инструкцию по применению, в особенности указания по технике безопасности, и сохраняйте инструкцию по применению для дальнейшего использования. Если Вы передаете аппарат другим лицам, передавайте вместе с ним и эту инструкцию по применению.

Пояснение символов



Данная инструкция по применению относится к данному прибору. Она содержит важную информацию о вводе в работу и обращении с прибором. Полностью прочтите эту инструкцию. Несоблюдение инструкции может приводить к тяжелым травмам или повреждению прибора.



ПРЕДУПРЕЖДЕНИЕ!

Во избежание возможных травм пользователя необходимо строго соблюдать эти указания.



ВНИМАНИЕ!

Во избежание возможных повреждений прибора необходимо строго соблюдать эти указания.



УКАЗАНИЕ

Эти указания содержат полезную дополнительную информацию о монтаже или работе.



Классификация аппарата: тип BF



Класс электробезопасности II



Номер LOT



Производитель



Дата изготовления



1.1 Указания по безопасности

Использование по назначению

Ингалятор **MEDISANA IN 500/ IN 550** предназначен для оральной или назальной ингаляционной терапии с помощью медикаментозной аэрозоли в домашних условиях. Прибор может использоваться

- только пациентами, которые подробно ознакомились с функционированием прибора и с применением предписанного или рекомендованного врачом или фармацевтом жидкого медикаментозного средства.
- Пользователь должен, прежде всего, прочесть данное руководство по использованию и понять его содержание, а также разобраться с управлением прибора.
- Всегда обращайтесь внимание на указания в сопроводительной документации лекарственных веществ для ингаляции или следуйте инструкциям своего врача или фармацевта.

Противопоказания

- Ингалятор **MEDISANA IN 500/ IN 550** должен использоваться только для лиц, которые могут самостоятельно дышать и находятся в сознании.
- Прибор не подходит для пользователей, которые дышат через оперативно созданное отверстие в дыхательном горле (трахеостома).
- Используйте прибор только по его назначению, указанному в инструкции по применению. При использовании не по назначению теряет свою силу гарантия.
- Любое другое применение, отличающееся от описанного здесь, является ненадлежащим и классифицируется как опасное. При использовании не по назначению ответственность за безопасность функционирования прибора ложится на пользователя.
- Длительность одного использования не должна превышать 20 минут.
- Используйте только оригинальные дополнительные и запасные части изготовителя.
- Применяйте для ингаляционной терапии только подходящие лекарственные средства в жидкой форме. Прежде чем начать терапию с помощью прибора, проконсультируйтесь у своего врача или фармацевта по поводу длительности применения, дозировки, частоты использования и выбора медикаментов.
- Не пользуйтесь для распыления чистой водой.
- Данный прибор не предназначен для использования лицами (в т. ч. детьми) с ограниченными физическими, сенсорными или умственными способностями или с недостатком опыта и/или знаний, за исключением случаев, когда они находятся под постоянным присмотром ответственных за них лиц или получили от них указания, по использованию прибора.
- За детьми необходимо постоянно следить, чтобы не допустить их игры с прибором.
- Мелкие детали, такие как воздушный фильтр, могут быть проглочены. Поэтому храните и утилизируйте мелкие детали в недоступном для детей месте.
- Не используйте для хранения места, где присутствуют ядовитые пары или летучие вещества.
- Не пользуйтесь прибором вблизи смесей анестезирующих средств, которые могут легко воспламеняться при взаимодействии с воздухом или кислородом.
- Не допускайте контакта с острыми предметами.
- Вентиляционные щели **7** прибора должны быть всегда свободны. Не устанавливайте прибор в тех местах, где вентиляционные щели могут оказаться закрытыми, и не кладите на прибор какие-либо предметы (например, полотенца, скатерти и т.д.).

- Ни в коем случае не блокируйте крышку воздушного фильтра **2**.
- Не вставляйте какие-либо предметы или части тела (пальцы и пр.) внутрь прибора.
- Прибор не должен эксплуатироваться на ковровом покрытии пола или в сильно запыленном месте (например, под кроватью).
- **Распылитель не подходит для использования в анестезиологических дыхательных системах или для систем искусственной вентиляции легких.**
- Не используйте прибор при приеме душа или ванны.
- Не пользуйтесь прибором при температуре окружающей среды в помещении более 40°C.
- Не оставляйте прибор под открытым небом или во влажной атмосфере. Прибор не является водонепроницаемым.
- Эксплуатируйте и храните прибор только в местах, где обеспечивается хорошая устойчивость, и прибор не сможет упасть. Существует опасность травмирования находящихся рядом живых существ или опасность разрушения каких-либо предметов.
- Не эксплуатируйте прибор вблизи высокочастотных электромагнитных источников.
- Никогда не прикасайтесь к сетевому кабелю мокрыми руками.
- Никогда не пользуйтесь прибором с неисправным сетевым кабелем или штепсельной вилкой.
- Прибор можно полностью отсоединить от электропитания, вытащив штепсельную вилку из розетки.
- Не тяните сетевой кабель через острые кромки; не заземляйте его и не используйте вблизи источников нагрева.
- Во избежание поражения электрическим током, сразу же вытаскивайте штепсельную вилку из розетки:
 - при неполадках во время использования;
 - после каждого использования;
 - перед каждой очисткой и уходом.
- Не наматывайте сетевой кабель на прибор.
- Если сетевой кабель поврежден, его замену может производить только фирма **MEDISANA**, авторизованный дилер или лицо, обладающее соответствующей квалификацией.
- Следите за тем, чтобы внутрь прибора не попадала вода. Если в прибор все-таки попала вода, немедленно вытащите штепсельную вилку и обратитесь в сервисную организацию.
- Во время очистки никогда не подставляйте прибор или комплект распылителя под проточную воду.
- В случае неисправностей не ремонтируйте прибор самостоятельно. Доверяйте проведение ремонта только авторизованным сервисным центрам.
- Не транспортируйте распылитель и не оставляйте его без присмотра, в то время, как аэрозольный лекарственный препарат находится в резервуаре распылителя.
- Не допускайте сотрясений прибора и не позволяйте ему падать.
- Не применяйте прибор на животных.
- Ни в коем случае не пользуйтесь прибором, когда чувствуете усталость или головокружение.
- В случае диабета или иных заболеваний перед использованием прибора следует проконсультироваться с врачом.
- Беременным женщинам следует соблюдать необходимые меры предосторожности и учитывать свою устойчивость к нагрузкам, при необходимости, проконсультироваться с врачом.
- Не используйте прибор на частях тела, имеющих припухлости, ожоги, воспаления, сыпь, раны или чувствительные точки.

- Терапия должна быть приятной. Если Вы чувствуете боль или получаете неприятные ощущения, прервите использование и обратитесь к врачу.

Перед использованием



ПРЕДУПРЕЖДЕНИЕ!

Опасность инфицирования вследствие загрязненного распылителя! Перед каждым использованием соблюдайте общие гигиенические мероприятия (например, тщательное мытье рук) и обеспечьте, чтобы перед первым и после каждого последующего использования распылитель очищался и дезинфицировался в соответствии с указаниями, приведенными в главе «4.1 Очистка и уход!»


- Продезинфицируйте все детали комплекта распылителя, включая мундштук и маску перед первым и далее после каждого последующего использования, а также, если они не использовались долгое время, смотрите указания «4.1 Очистка и уход».
- После дезинфекции необходимо промыть все детали распылителя чистой кипяченой водой.
- Перед каждым использованием контролируйте целостность корпуса, сетевого кабеля, штепсельной вилки, воздушного шланга 17 разъемов присоединения шланга и проверяйте функционирование прибора.
- Если у прибора есть видимые повреждения или Вы предполагаете наличие какой-либо неисправности, то ни в коем случае не пользуйтесь прибором. Немедленно вытащите штепсельную вилку из розетки и обратитесь в сервисный центр.
- Перед тем как подключить прибор к сети убедитесь, что напряжение сети, указанное на заводской табличке соответствует напряжению Вашей электросети. Не пользуйтесь удлинителем или разветвительной штепсельной розеткой.
- Никогда не заливайте в резервуар распылителя больше 10 мл соответствующей ингаляционной жидкости.
- Перед использованием прибора убедитесь, что все детали собраны правильно.
- Убедитесь, что воздушный фильтр 2 чистый. Если цвет воздушного фильтра изменился или воздушный фильтр использовался в течение 2 месяцев, его необходимо заменить. Убедитесь в правильности его установки.
- Во избежание отсоединения воздушного шланга 17 во время работы, убедитесь, что он надежно присоединен к соответствующим разъемам прибора и к модулю распылителя. При необходимости следует слегка проворачивать шланг во время присоединения.

Во время использования

- При каждом применении используйте только свежий аэрозольный лекарственный препарат.
- Ни в коем случае не блокируйте отверстия верхней части распылителя 15.
- По возможности используйте распылитель в вертикальном положении. Не встряхивайте его во время использования.
- Во время эксплуатации возникает вибрация и шум вследствие работы компрессора. Это нормальное явление и не является свидетельством неполадок.

После использования

- Никогда не сушите прибор при помощи микроволновой печи или фена.

- Прибор и все детали следует хранить полностью опорожненными и высушенными в сухом и чистом месте.
- После процедуры ингаляции необходимо удалить остатки аэрозольного лекарственного препарата. Все детали нужно тщательно промыть и продезинфицировать, смотрите главу 4.1 «Очистка и уход».
- Не храните прибор с передавленными или перекрученными шлангами .

2 Полезные сведения

Благодарность

Благодарим Вас за доверие и поздравляем с покупкой!
Купив ультразвуковой ингалятор **IN 500 / IN 550**, Вы стали владельцем высококачественного продукта от **MEDISANA**. Для достижения желаемого успеха и обеспечения длительного срока службы ультразвукового ингалятора **N 500 / IN 550** от **MEDISANA** мы рекомендуем внимательно прочесть приведенные ниже указания по применению и уходу.

2.1 Комплектация и упаковка

Проверьте комплектность прибора и отсутствие повреждений. В случае сомнений не вводите прибор в работу и обратитесь в торговую организацию или в сервисный центр. В комплект входят:

- 1 ингалятор **MEDISANA IN 500** или **IN 550** с комплектом распылителя и воздушным шлангом, 1 мундштук, 1 адаптер для носа для взрослых, 1 детский адаптер для носа, 1 маска для взрослых и 1 детская маска
- 5 запасных воздушных фильтров
- 2 запасных предохранителя (только для арт. 54530 IN 550)
- 1 инструкция по применению

Упаковка может быть подвергнута вторичному использованию или переработке. Ненужные упаковочные материалы утилизировать надлежащим образом. Если при распаковке Вы обнаружили повреждение вследствие транспортировки, немедленно сообщите об этом продавцу.



ПРЕДУПРЕЖДЕНИЕ!

Следите за тем, чтобы упаковочная пленка не попала в руки детям. Опасность удушья!

2.2 Важная информация об ингаляциях

Жизнь - это дыхание, дыхание - это жизнь

Заболевания дыхательных путей или легких часто протекают долго, тяжело, сопровождаются болями. Своевременное, эффективное лечение, как, например, ингаляции аэрозолями, может помочь в их излечении. Аэрозолем называется смесь газа и мелкодисперсных частичек; примером их в природе является туман. При лечении аэрозолями медикаменты вдыхают в виде взвешенной в воздухе (например, рапыленной) форме. Большое преимущество такого лечения (по сравнению с приемом таблеток) состоит в том, что медикаменты поступают непосредственно туда, где они должны оказывать свое действие (через рото- и носоглотку в легкие), не проходя через другие органы.

1. Действие оказывается значительно быстрее.
2. Не возникает никаких (существенных) побочных действий на другие органы.
3. Количество используемых медикаментов мало.

3.1 Подготовка к ингаляции



ПРЕДУПРЕЖДЕНИЕ!

Очищайте и дезинфицируйте комплект распылителя, как описано в главе 4.1 «Очистка и уход», чтобы предотвратить возможное инфицирование из-за загрязненных деталей! Дополнительно необходимо соблюдать общие гигиенические мероприятия, например, дезинфекцию рук, гигиеничное обращение с медикаментами и т.д.



УКАЗАНИЯ

Перед началом лечения обговорите с Вашим врачом длительность, дозировку и частоту применения. В зависимости от цели лечения (например, для лечения легких - использование мундштука, для лечения носоглотки - использование маски) следует выбрать метод применения. Проконсультируйтесь у Вашего врача.

1. Поверните верхнюю часть распылителя **15** против часовой стрелки и снимите ее с резервуара распылителя **12**.
 2. Разместите головку распылителя **14** на патрубке **13**.
 3. Залейте в резервуар распылителя **12** предписанное врачом или производителем количество ингаляционного раствора (минимальный объем 2 мл и максимальный 10 мл). Если Вы переполнили резервуар, опорожните его и очистите комплект распылителя, как описано в главе 4.1 «Очистка и уход».
 4. Закрепите верхнюю часть распылителя **15**, навинчивая ее по часовой стрелке на резервуар распылителя **12**, пока они прочно не соединятся.
- 5a.** Затем наденьте мундштук **22** или адаптер для носа (**20** или **21**) с соединительной деталью для мундштука и адаптера для носа **16** на верхнюю часть распылителя. Для этого соединительная деталь **16** длинной стороной надевается на патрубок на верхней стороне верхней части распылителя **15** и затем мундштук **22** или адаптер для носа (**20** или **21**) вставляется в короткую сторону соединительной детали **16**.
- 5b.** Для ингаляции Вы можете на выбор использовать маску для взрослых или детскую маску (**18** или **19**). Для этого Вам потребуется вместо соединительной детали **16** соединительная деталь для маски. Убедитесь, что выключатель **3** находится в положении Выкл («О») и вставьте сетевой штепсель в розетку. Прочно присоедините один конец воздушного шланга **17** к разъему для воздушного шланга **1** компрессора. Другой конец присоедините к разъему для воздушного шланга **11** комплекта распылителя.



УКАЗАНИЯ

- Убедитесь, что все детали прочно соединены между собой. Разъемы шлангов должны быть прочно присоединены к выходу воздуха компрессора и к комплекту распылителя.
- Следите за тем, чтобы не пролить ингаляционный раствор.
- Для временного хранения комплекта распылителя используйте держатель распылителя **8**.

3.2 Проведение ингаляции

Сядьте как можно более прямо.

а) Ингаляции с мундштуком:

Включите прибор нажатием выключателя **22**. Загорается рабочий индикатор (зеленый, **3**) ("I"). Распылитель образует видимый туман (аэрозоль). Теперь начните медленно и глубоко дышать, вдыхая через рот, а выдыхая через нос. Если Вы хотите сделать паузу, прервите лечение и вытащите мундштук изо рта. Затем снова вставьте его в рот (плотно охватив его губами) и начните медленно вдыхать и выдыхать воздух.

б) Ингаляция с помощью маски или адаптера для носа:

В качестве альтернативы мундштуку **22**, в поставляемом комплекте имеется детская маска **19**, маска для взрослых **18**, а также адаптер для носа (**20** или **21**). С их помощью аэрозоль может вдыхаться через нос, что позволяет использовать их преимущественно для верхних дыхательных путей. Данное использование воспринимается как более приятное особенно детьми.

маска: Держите маску, слегка прижимая ее к носу. Маска должна облегать нос плотно, но без нажима.

Адаптер для носа: Осторожно введите оба наконечника адаптера в носовые отверстия и удерживайте их там во время ингаляции.

Включите прибор с помощью выключателя **3** («I»). Распылитель образует видимый туман (аэрозоль). Вдыхайте медленно и глубоко через нос. Затем снова медленно выдыхайте.

i УКАЗАНИЯ

- Вы должны держать модуль распылителя по возможности вертикально. Небольшой наклон не влияет на работу прибора (жидкость не выливается). Для обеспечения полного эффекта лечения следите во время ингаляции за тем, чтобы не наклонять прибор более, чем на 45° в любом направлении.
- Вы можете повысить эффективность лечения, слегка задерживая дыхание после вдоха. Но это не обязательно. Важно, чтобы Вы оставались в спокойном и расслабленном состоянии, равномерно вдыхая и выдыхая воздух. Не проводите ингаляцию слишком быстро. Если Вы хотите сделать паузу, прервите лечение.

! ПРЕДУПРЕЖДЕНИЕ!

- Процедура ингаляции не должна превышать 20 минут. Если компрессор будет работать дольше, существует вероятность перегрева и неправильного функционирования. После использования прибор должен остывать минимум 40 минут.
- Не допускайте закрытия / блокирования вентиляционных щелей и воздушного фильтра.

3.3 Завершение ингаляции

После окончания ингаляции выключите прибор выключателем ③ ("O"), даже в том случае, если Вы не использовали весь ингалят. Вылейте оставшийся ингалят. Не используйте его больше. Очищайте прибор сразу же после каждого использования (см. также "4.1 Очистка и уход").

i УКАЗАНИЯ

- При использовании маски на слизистой носоглотки остается большее количество аэрозоля, чем при использовании мундштука.
- После использования мундштука в течение некоторого времени, в насадке мундштука может собраться несколько капель раствора. Впрочем, это не влияет на работу и функционирование прибора. После использования вытрите капли мягкой салфеткой.

4 Разное

4.1 Чистка и уход

Выполняйте следующие шаги для очистки и дезинфекции перед первым применением, после каждого использования, а также, если прибор не использовался долгое время (более 4 недель).

Очистка

1. Выключите прибор и вытащите штепсельную вилку из розетки.
2. Отсоедините воздушный шланг ⑰ от модуля распылителя и разберите распылитель на составные части. Если в резервуаре распылителя имеются остатки лекарственного средства, удалите их. В целях активной санитарной охраны вод, остатки медикаментов не должны удаляться в канализацию, а должны утилизироваться с помощью целлюлозных салфеток вместе с мусором.
3. Промойте все детали комплекта распылителя теплой водой (примерно 40°C) с небольшим количеством моющего средства. Затем еще раз сполосните все детали теплой водой (примерно 40°C без моющего средства). Теперь нужно еще продезинфицировать детали модуля распылителя (смотрите главу «Дезинфекция»).
4. Компрессор можно протереть мягкой, слегка увлажненной салфеткой. Не используйте для очистки агрессивные вещества, такие как абразивные или другие чистящие средства. Они могут повредить поверхность.

Дезинфекция

1. Перед дезинфекцией деталей распылителя выполните шаги, указанные в главе «Очистка».
2. Для дезинфекции можно использовать спирт или имеющиеся в торговой сети спиртовые средства для дезинфекции опрыскиванием. Следите за тем, чтобы остатки дезинфицирующих средств не оставались на деталях ингалятора, поскольку они могут нанести вред при последующей ингаляции.
3. Дайте деталям полностью высохнуть в течение 4-5 часов. Несколько раз стряхните модуль распылителя, чтобы быстрее удалить капли воды.

! ПРЕДУПРЕЖДЕНИЕ!

Перед сборкой убедитесь в том, что на отдельных деталях нет остатков влаги. После дезинфекции положите отдельные детали на сухую чистую и впитывающую подложку и дайте всем деталям полностью высохнуть.

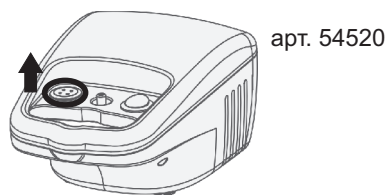
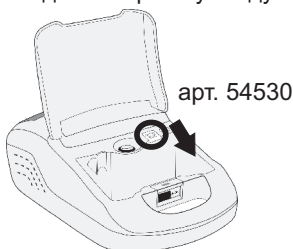
Уход за воздушным шлангом

1. После каждого использования проверяйте, чтобы в воздушном шланге **17** не конденсировалась влага.
2. Если это произошло, снимите его с распылителя и дайте компрессору поработать до тех пор, пока поток воздуха не высушит влагу (но не дольше 20 минут!). Это предотвратит инфицирование из-за остаточной влажности.
3. Не чистите шланг с помощью очистителей или других методов дезинфекции. С внешней стороны можете протереть шланг салфеткой, смоченной в мягком мыльном растворе. Если обнаружены загрязнения шланга внутри, его необходимо заменить.

4.2 Замена фильтра

При наличии видимого загрязнения (напр., изменение цвета) или влажности, но не реже, чем каждые 60 дней, необходимо заменить воздушный фильтр **2** в компрессоре. Для этого выполните следующее:

1. Удалите крышку воздушного фильтра **2** в направлении стрелки.



2. Удалите старый фильтр, например, используя новую зубочистку.
3. Установите новый фильтр и снова установите крышку на прежнее место.

! ПРЕДУПРЕЖДЕНИЕ!

- Используйте только оригинальные новые фильтры фирмы MEDISANA, которые подходят для данного изделия.
- Не промывайте фильтр.

**4.3
Срок службы**

Прибор рассчитан на срок службы до 3 лет (блок компрессора) при частоте применения 10 ингаляций в день по 20 минут при температуре в помещении (25°C). Принадлежности отличаются по своему сроку службы:

- модуль распылителя: 100 дней
- мундштук / адаптер для носа: 3 месяца
- воздушный шланг: 1 год
- воздушный фильтр: 2 месяца
- маска: 1 год

**4.4
Устранение неполадок**

Проблема	Возможная	Решение
Компрессор не работает после включения	Штепсельная вилка неправильно подключена к розетке.	Выключите прибор («О») и вставьте штепсельную вилку в подходящую розетку. Не используйте удлинители и пр. Снова включите прибор.
Нет распыления	Отсутствует головка распылителя 14 или в резервуаре распылителя нет или слишком мало ингаляционного раствора.	Правильно выполните сборку комплекта распылителя. Залейте в резервуар распылителя минимум 2 и максимум 10 мл ингаляционного раствора.
Отсутствует или слабый эффект распыления	Модуль распылителя неправильно собран или удерживается под наклоном.	Следуйте указаниям в главе 3.1 «Подготовка ингаляции». Во время ингаляции следите за тем, чтобы прибор не наклонялся больше, чем на 45° в любую сторону.
Отсутствует или слабый эффект распыления	Воздушный шланг неправильно смонтирован, перегнут или поврежден.	Проверьте правильность присоединения воздушного шланга к компрессору и модулю распылителя. Его нельзя перегибать или сдавливать. Если шланг поврежден, замените его.
Прибор сильно нагрелся	Прибор был накрыт или работал более 20 минут.	Не накрывайте прибор. Дайте прибору остыть в течение 40 минут.

4.5 Замена предохранителей (только для арт. 54530 IN 550)

В блоке компрессора IN 550 для защиты электрических компонентов встроено два предохранителя (тип F1AL, 250V~). Обеспечьте, чтобы прибор работал только от сети, которая соответствует спецификациям в главе 4.9 «Технические параметры». Если потребуется заменить предохранители, действуйте следующим образом:

1. Откройте крышку отсека сетевого кабеля ⑨ на задней стороне компрессора.
2. Откройте отсек предохранителей, вращая против часовой стрелки (например, с помощью отвертки) и одновременно прижимая крышки предохранителей (см. маркировку на рисунке ниже).
3. Замените предохранители новыми предохранителями того же типа и снова закройте крышки.



Вид компрессора сзади IN 550

4.6 Директивы / Нормативы

Данный ингаляционный прибор соответствует требованиям директивы 93/42/EWG (директива ЕС по медицинской продукции) и EN 13544-1:2007 приборы респираторной терапии - Часть 1: Системы аэрозольных распылителей и элементы их конструкции.

Электромагнитная совместимость:

Прибор соответствует требованиям стандарта EN 60601-1-2 по электромагнитной совместимости. Подробности по этим данным измерений можно найти в отдельных приложениях.

4.7 Указание по утилизации



Запрещается утилизировать данный прибор вместе с бытовыми отходами. Каждый потребитель обязан сдавать все электрические и электронные приборы независимо от того, содержат ли они вредные вещества, в городские приемные пункты или предприятия торговли, чтобы обеспечить их экологичную утилизацию. По вопросам утилизации обращайтесь в коммунальные предприятия или к дилеру.

4.8 Технические характеристики	Название и модель:	MEDISANA Ингалятор IN 500 (арт. 54520) MEDISANA Ингалятор IN 550 (арт. 54530)
	Напряжение питания:	230В~ 50Гц
	потребляемая мощность:	60 Вт
	расход:	4 - 7 л/мин
	максимальный объем наполнения:	10 мл
	величина частиц:	≤ 5 μм
	норма распыления:	минимум 0,2 мл/мин.
	уровень шума:	≤ 65 дБ
	давление компрессора:	> 205 кПа
	рабочее давление:	100 - 190 кПа
	Рабочие условия:	от 10 °С до 40 °С, Относительная влажность воздуха менее 80 %
	Условия хранения:	от -10 °С до +40 °С, Относительная влажность воздуха менее 95 %,
	Вес:	1,3 кг (арт. 54520) / 2,0 кг (арт. 54530)
Размеры:	19,5 x 13,5 x 9,2 см (арт. 54520) 33 x 20 x 13,8 см (арт. 54530)	
Артикул:	54520 / 54530	
Номер EAN:	4015588 54520 7 / 4015588 54530 6	

поставляемые по заказу

принадлежности:	арт. 54525 воздушный фильтр и модуль распылителя
	арт. 54526 мундштук и адаптер для носа
	арт. 54527 Воздушный шланг
	арт. 54528 детская маска
	арт. 54529 маска для взрослых

CE 0297

**В ходе постоянного совершенствования прибора возможны
технические и конструктивные изменения.**

Условия гарантии и ремонта

Гарантийный срок на изделия **MEDISANA** составляет три года. В гарантийном случае дата покупки подтверждается кассовым чеком или счетом.



MEDISANA AG

Jagenbergstraße 19, 41468 NEUSS

Германия

eMail: info@medisana.de • Интернет: www.medisana.de

Гарантийная карта

Модель _____

Серийный номер _____

Дата продажи _____

Гарантийный срок _____

Печать продавца

Подпись покупателя _____

Уважаемый покупатель!

При покупке убедитесь, что фирма-продавец полностью, правильно и четко заполнила гарантийную карту и поставила печать. Сохраняйте ее вместе с чеком покупки в течение всего гарантийного срока.

В случае, если приобретенное Вами изделие марки **MEDISANA** будет нуждаться в ремонте, обратитесь, пожалуйста, в авторизованный сервисный центр **MEDISANA**. При отсутствии в Вашем регионе такого сервисного центра отправьте изделие вместе с описанием неисправности в ближайший сервисный центр. Гарантийный срок изделия указан в инструкции по эксплуатации и исчисляется с даты покупки. При обнаружении производственных дефектов покупателю гарантируется бесплатный ремонт или замена вышедших из строя. Однако фирма оставляет за собой право отказа от бесплатного ремонта в случае несоблюдения изложенных ниже условий гарантии. Все условия гарантии действуют в рамках закона "О защите прав потребителей".

Условия гарантии.

1. Настоящая гарантия действительна только при правильном и четком заполнении гарантийной карты с указанием модели изделия, даты продажи, четкими печатями фирмы-продавца. Фирма оставляет за собой право отказа в гарантийном ремонте, если гарантийная карта не предоставлена или если информация в ней неполная, неразборчивая или содержит исправления.
2. Гарантия включает выполнение ремонтных работ и замену дефектных частей и не распространяется на детали отделки, элементы питания и прочие детали, обладающие ограниченным сроком использования.
3. Доставка изделий в сервисный центр и обратно осуществляется за счет покупателя.
4. Изделие снимается с гарантийного обслуживания, если обнаружены:
 - наличие механических повреждений
 - наличие следов постороннего вмешательства
 - ущерб, причиненный потребителем в результате несоблюдения правил эксплуатации
 - ущерб в результате попадания внутрь посторонних предметов, жидкостей или насекомых
 - следы ремонта в неавторизованном сервисном центре
 - следы внесения изменений в конструкцию прибора
5. Гарантия распространяется только на приборы, приобретенные на территории Российской Федерации.

Адреса авторизованных сервисных центров MEDISANA
117186, г. Москва, ул. Нагорная, д.20, корп. 1
Тел.: (495) 729 -47 - 96



MEDISANA AG

Jagenbergstraße 19

41468 NEUSS

Deutschland

eMail: info@medisana.de

Internet: www.medisana.de