

DE 3in1 Kosmetikspiegel GB 3in1 cosmetics mirror

FR Miroir cosmétique 3 en 1
IT Specchio cosmetico 3 in 1
ES Espejo cosmético 3 en 1
PT Espelho cosmetico 3 em 1
NL 3in1 Cosmeticspiegel
FI 3in1 kosmetiikkapeili
SE 3 i 1 kosmetispegel

GR Καθρέφτης αισθητικής 3 σε 1
CZ Kosmetické zrcadlo 3 v 1
HU Kozmetikai tükör, 3 az 1-ben
PL Lusterko kosmetyczne 3 w 1
TR 3in1 Kozmetik Aynası
RU Косметическое зеркало

Gerät und Bedienelemente

Device and controls

Appareil et éléments de commande

Apparecchio ed elementi per la regolazione

Dispositivo y elementos de control

Aparelho e elementos de comando

Toestel en bedieningselementen

Laite ja käyttölaitteet

Apparaten och komponenter

Συσκευή και στοιχεία χειρισμού

Přístroj a ovládací prvky

A készülék és a kezelőelemek

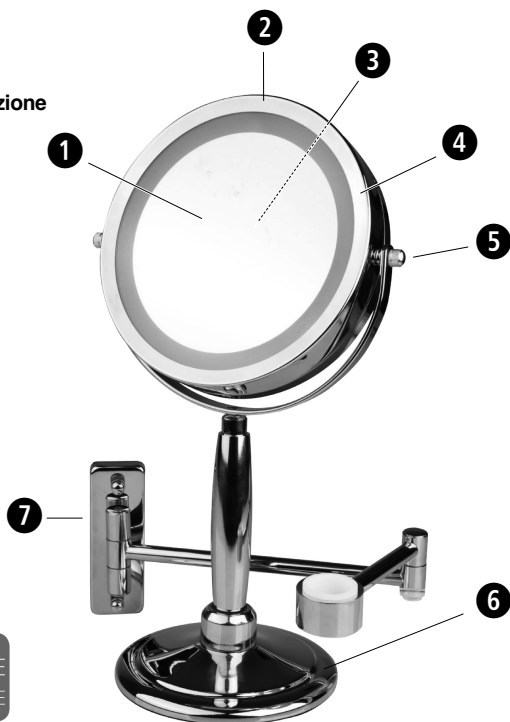
Urządzenie i elementy obsługi

Cihaz ve Kullanma Elemanları

Прибор и органы управления

Aparatul și elementele de operare

Art. 88552



Gebrauchsanweisung
Instruction Manual
Mode d'emploi
Istruzioni per l'uso
Instrucciones de manejo
Manual de instruções
Gebruiksaanwijzing
Käyttöohje

Bitte sorgfältig lesen!
Please read carefully!
A lire attentivement s.v.p.!
Da leggere con attenzione!
¡Por favor lea con cuidado!
Por favor ler cuidadosamente!
A.u.b. zorgvuldig lezen!
Lue huolellisesti läpi!

Bruksanvisning
Οδηγίες χρήσης

Návod k použití
Használati utasítás
Instrukcja obsługi
Kullanım talimatı
Инструкция по применению

Läses noga!
Παρακαλούμε διαβάστε προσεκτικά!
Přečtěte si prosím pečlivě!
Kérjük, gondosan olvassa el!
Przeczytaj uważnie!
Lütfen dikkatle okuyunuz!
Внимательно ознакомьтесь!

DE ab Seite 4

- 1 Spiegelflächen (regulär / 5-fach vergrößert)
- 2 I/O Kippschalter
- 3 Batteriefach (im Spiegelgehäuse)
- 4 Rahmenbeleuchtung (beidseitig)
- 5 Drehgelenk
- 6 Ständer
- 7 Wandhalterung

GB from page 7

- 1 Mirror faces (regular/5-fold magnification)
- 2 I/O flip switch
- 3 Battery compartment (in mirror housing)
- 4 Frame lighting (both sides)
- 5 Swivel joint
- 6 Stand
- 7 Wall bracket

FR à partir de la page 10

- 1 Surfaces réfléchissantes (taille réelle et grossissement de cinq fois)
- 2 Interrupteur de marche/arrêt
- 3 Compartiment à piles (dans le boîtier du miroir)
- 4 Éclairage du cadre (des deux côtés)
- 5 Articulation
- 6 Pied
- 7 Fixation murale

IT da pagina 13

- 1 Superfici riflettenti (classico / ingrandimento x 5)
- 2 Interruttore a bilico I/O
- 3 Vano batteria (nell'alloggiamento dello specchio)
- 4 Illuminazione telaio (su ambo i lati)
- 5 Punto di snodo
- 6 Supporto verticale
- 7 Supporto da parete

ES a partir de la página 16

- 1 Superficies reflectoras (normal/con aumento quíntuple)
- 2 Interruptor de palanca I/O
- 3 Compartimento de las pilas (en la carcasa del espejo)
- 4 Iluminación del marco (a ambos lados)
- 5 Articulación giratoria
- 6 Sbase
- 7 Soporte de pared

PT a partir da página 19

- 1 Superfícies de espelho (regular / ampliação quíntupla)
- 2 Chave múltipla de E/S
- 3 Compartimento das pilhas (no corpo do espelho)
- 4 Iluminação da estrutura (de ambos os lados)
- 5 Articulação giratória
- 6 Suporte
- 7 Suporte de parede

NL vanaf pagina 22

- 1 spiegelvlakken (regulair / 5-voudig vergroot)
- 2 I/O-tuimelschakelaar
- 3 Batterijvak (in spiegelbehuizing)
- 4 Frameverlichting (beide zijden)
- 5 Draaischarnier
- 6 Standaard
- 7 Wandhouder

FI alkaen sivulta 25

- 1 Peilipinnat (tavallinen / 5-kertaisesti suurentava)
- 2 Vipukytkin
- 3 Paristolokero (peilikotelossa)
- 4 Reunan valaistus (molemmilla puolilla)
- 5 Kiertoliitos
- 6 Tuki
- 7 Seinäpidike

SE från sidan 28

- 1 Spegelytor (normal / 5 ggr föstoring)
- 2 I/O vippbrytare
- 3 Batterifack (i spegelhöljet)
- 4 Belyst ram (på båda sidorna)
- 5 Vridled
- 6 Stativ
- 7 Vägghållare

GR από σελίδα 31

- 1 Καθρέφτης (κανονικός / μεγέθυνση 5 φορές)
- 2 Διακόπτης I/O
- 3 Θήκη μπαταρίας (στο περίβλημα)
- 4 Φωτισμός πλαισίου (αμφίπλευρος)
- 5 Στρεπτή άρθρωση
- 6 Ορθοστάτης
- 7 στήριγμα τοίχου

CZ od strany 34

- 1 Zrcadla (běžné / 5x zvětšení)
- 2 Přepínač I/O
- 3 Příkladka na baterie (v tělese zrcadla)
- 4 Osvětlení rámu (oboustranné)
- 5 Otočný kloub
- 6 Stojan
- 7 Nástěnný držák

HU az 37. oldaltól

- 1 Tükörfelületek (szabályos/ 5-szörös nagyítású)
- 2 I/O billenőkapcsoló
- 3 Elemrekesz (a tükör házában van)
- 4 Keretvilágítás (kétoldali)
- 5 Forgatható könyök
- 6 Állvány
- 7 Fali tartóelem

PL od strony 40

- 1 Powierzchnie lusterka (regularna / powiększenie 5-krotne)
- 2 Przełącznik I/O
- 3 Kieszka na baterie (w obudowie lusterka)
- 4 Oświetlenie ramki (obustronne)
- 5 Przegub obrotowy
- 6 Stojak
- 7 Uchwyt ścienny

TR sayfa 43'ten itibaren

- 1 Ayna yüzeyleri (normal / 5 kat büyütmüş)
- 2 I/O basmalı şalter
- 3 Pil yuvası (ayna muhafazasında)
- 4 Çerçeve aydınlatması (iki taraflı)
- 5 Döner mafsallı
- 6 Ayak
- 7 Duvar bağlantısı

RU со страницы 46

- 1 Зеркальные поверхности (обычная / с 5-кратным увеличением)
- 2 Перекидной выключатель I/O
- 3 Отсек для батарейки (в корпусе зеркала)
- 4 Освещение рамки (с обеих сторон)
- 5 Шарнирное соединение
- 6 Подставка
- 7 Настенный держатель



WICHTIGE HINWEISE ! UNBEDINGT AUFBEWAHREN !

Lesen Sie die Gebrauchsanweisung, insbesondere die Sicherheitshinweise, sorgfältig durch, bevor Sie das Gerät einsetzen und bewahren Sie die Gebrauchsanweisung für die weitere Nutzung auf. Wenn Sie das Gerät an Dritte weitergeben, geben Sie unbedingt diese Gebrauchsanweisung mit.

1 Sicherheitshinweise !

- Benutzen Sie das Gerät nur entsprechend seiner Bestimmung laut Gebrauchsanweisung. Bei Zweckentfremdung erlischt der Garantieanspruch.
- Bei unsachgemäßem Gebrauch besteht Brandgefahr.
- Das Gerät ist nicht für den kommerziellen Gebrauch bestimmt.
- Dieses Gerät kann von Kindern ab 8 Jahren und darüber sowie von Personen mit verringerten physischen, sensorischen oder mentalen Fähigkeiten oder Mangel an Erfahrung und Wissen benutzt werden, wenn Sie beaufsichtigt oder bezüglich des sicheren Gebrauchs des Gerätes unterwiesen wurden und die daraus resultierenden Gefahren verstehen. Kinder dürfen nicht mit dem Gerät spielen.
- Benutzen Sie das Gerät nicht, wenn Beschädigungen sichtbar sind, wenn es nicht einwandfrei funktioniert, wenn es heruntergefallen oder feucht geworden ist.
- Im Falle von Störungen reparieren Sie das Gerät nicht selbst. Es erlischt dann nicht nur jeglicher Garantieanspruch, sondern es können ernsthafte Gefahren entstehen. Lassen Sie Reparaturen nur von der autorisierten Servicestelle durchführen.
- Bedecken Sie das Gerät nicht, wenn es eingeschaltet ist. Benutzen Sie es keinesfalls unter Decken oder Kissen.
- Benutzen Sie das Gerät nur in trockenen Innenräumen, keinesfalls beim Baden oder Duschen.
- Benutzen Sie das Gerät nicht in der Nähe von Benzin oder anderen leicht entflammaren Stoffen.
- Schalten Sie das Gerät nach jedem Gebrauch und vor der Reinigung aus.
- Reinigung und Benutzer-Wartung dürfen nicht von Kindern ohne Beaufsichtigung durchgeführt werden.
- Wenn Sie das Gerät längere Zeit nicht zu benutzen, entfernen Sie die Batterien.
- Im Spiegel/Stellfuß sind Magnete eingebaut. Halten Sie Gegenstände, die auf Dauermagnete empfindlich reagieren (Datenträger o.ä.) von diesem Bereich fern.
- **WARNUNG!** Achten Sie darauf, dass die Verpackungsfolien nicht in die Hände von Kindern gelangen! Es besteht Erstickungsgefahr.
- Batterien von Kindern fernhalten! Batterien nicht auseinandernehmen! Batterien nicht wiederaufladen! Nicht kurzschließen! Nicht ins Feuer werfen!

2 Lieferumfang und Verpackung

Bitte prüfen Sie zunächst, ob das Gerät vollständig ist und keinerlei Beschädigung aufweist. Im Zweifelsfall nehmen Sie das Gerät nicht in Betrieb und wenden Sie sich an Ihren Händler oder an Ihre Servicestelle. Zum Lieferumfang gehören:

- 1 3in1 Kosmetikspiegel
- 4 Batterien 1,5 V, Typ AA
- 1 Wandhalterung
- 1 Ständer
- 2 Schrauben inkl. Dübel
- 1 Gebrauchsanweisung



Verpackungen sind wiederverwendbar oder können in den Rohstoffkreislauf zurückgeführt werden. Bitte entsorgen Sie nicht mehr benötigtes Verpackungsmaterial ordnungsgemäß. Sollten Sie beim Auspacken einen Transportschaden bemerken, setzen Sie sich bitte sofort mit Ihrem Händler in Verbindung.

3 Batterien einsetzen/wechseln

Bevor Sie den Kosmetikspiegel in Betrieb nehmen können, müssen Sie die beiliegenden vier Batterien (1,5 V Typ AA) einsetzen. Drehen Sie hierzu die Vergrößerungsseite des Spiegels gegen den Uhrzeigersinn vom Spiegelgehäuse ab. Entfernen Sie den Deckel vom Batteriefach **3** und legen Sie die vier mitgelieferten Batterien ein. Achten Sie dabei auf die Polarität. Schließen Sie das Batteriefach und drehen Sie die zuvor abgenommene Spiegelseite im Uhrzeigersinn wieder auf.

Hinweise zur Entsorgung



Dieses Gerät darf nicht zusammen mit dem Hausmüll entsorgt werden. Jeder Verbraucher ist verpflichtet, alle elektrischen oder elektronischen Geräte, egal, ob sie Schadstoffe enthalten oder nicht, bei einer Sammelstelle seiner Stadt oder im Handel abzugeben, damit sie einer umweltschonenden Entsorgung zugeführt werden können.



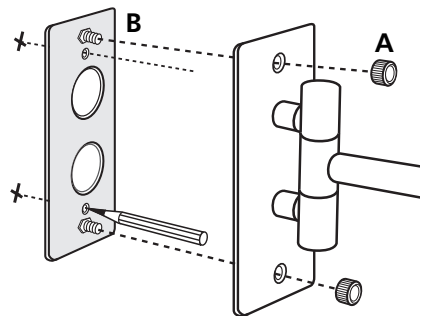
Entnehmen Sie die Batterien, bevor Sie das Gerät entsorgen. Werfen Sie verbrauchte Batterien nicht in den Hausmüll, sondern geben Sie sie in den Sondermüll oder in eine Batterie-Sammelstation im Fachhandel.

4 Kosmetikspiegel CM 845

Sie können den Kosmetikspiegel mit der Wandhalterung sowohl als schwenkbaren Wandspiegel, als auch mit dem Ständer als portables Standgerät oder einfach als Handspiegel verwenden.

Anbringung als Wandspiegel

Bestimmen Sie die Position der Halterung **7**. Schrauben Sie die beiden Rändelmuttern **(A)** ab und entnehmen Sie die Anschraubplatte **(B)**. Nutzen Sie die Anschraubplatte zum Markieren der Bohrlöcher. Bohren Sie die Löcher für die Dübel und befestigen Sie die Anschraubplatte mit den beigelegten Schrauben und Dübeln. Setzen Sie die Halterung wieder auf die Anschraubplatte und befestigen Sie diese mit den Rändelmuttern. Stecken Sie nun den Kosmetikspiegel in die Halterung. Dank der beiden Gelenke der Wandhalterung und des Drehgelenks **5** bringen Sie den Spiegel jederzeit in die gewünschte Position. Benötigen Sie ihn nicht, klappen Sie ihn platzsparend zusammen.



Aufstellung als Standgerät

Der Ständer **6** hat eine konusförmige Aufnahme mit eingebautem Magnet, ebenso befindet sich am unteren Ende des Handgriffs ein Magnet. Fassen Sie den Spiegel am Handgriff und stecken Sie ihn in die Aufnahme des Ständers **6**.

Verwendung als Handspiegel

Nehmen Sie den Kosmetikspiegel am ergonomischen Handgriff aus Wandhalterung oder Ständer, ist er schnell als Handspiegel einzusetzen.

5 Bedienung

Dieser Kosmetikspiegel erleichtert Ihnen die tägliche Gesichtspflege. Er bietet zwei beleuchtete Spiegelflächen **1**, eine mit Abbildung in Originalgröße und eine in 5-facher Vergrößerung. Diese lassen sich am Drehgelenk **5** um 360° in jede gewünschte Position drehen. Die blendfreie Rahmenbeleuchtung **4**, bestehend aus 17 langlebigen weißen LEDs, schalten Sie mit dem I/O Kippschalter **2** ein bzw. aus.

6 Reinigung und Pflege

Schalten Sie das Gerät vor jeder Reinigung aus. Reinigen Sie das Gerät nicht in der Spülmaschine. Tauchen Sie das Gerät nicht in Wasser oder andere Flüssigkeiten. Verwenden Sie nie aggressive Reinigungsmittel oder starke Bürsten. Reinigen Sie das Gerät nur mit einem weichen, leicht angefeuchteten Tuch. Verwenden Sie keinesfalls Alkohol. In das Gerät darf kein Wasser eindringen. Benutzen Sie das Gerät erst wieder, wenn es völlig trocken ist.

7 Technische Daten

| | |
|---------------------|---|
| Name und Modell | : MEDISANA 3in1 Kosmetikspiegel CM 845 |
| Spannungsversorgung | : 6 V = , 4 x 1,5 V Batterie Typ AA |
| Spiegelfläche | : ca. 13 cm Durchmesser |
| Abmessungen | : ca. 26 x 14 x 39,5 cm |
| Gewicht | : ca. 1,55 kg |
| Artikel Nr. | : 88552 |
| EAN-Nummer | : 40 15588 88552 5 |



Im Zuge ständiger Produktverbesserungen behalten wir uns technische und gestalterische Änderungen vor.

Die jeweils aktuelle Fassung dieser Gebrauchsanweisung finden Sie unter www.medisana.com

8 Garantie- und Reperaturbedingungen

Bitte wenden Sie sich im Garantiefall an Ihr Fachgeschäft oder direkt an die Servicestelle. Sollten Sie das Gerät einschicken müssen, geben Sie bitte den Defekt an und legen eine Kopie der Kaufquittung bei.

Es gelten dabei die folgenden Garantiebedingungen:

1. Auf **MEDISANA** Produkte wird ab Verkaufsdatum eine Garantie für drei Jahre gewährt. Das Verkaufsdatum ist im Garantiefall durch die Kaufquittung oder Rechnung nachzuweisen.
2. Mängel infolge von Material- oder Fertigungsfehlern werden innerhalb der Garantiezeit kostenlos beseitigt.
3. Durch eine Garantieleistung tritt keine Verlängerung der Garantiezeit, weder für das Gerät noch für ausgewechselte Bauteile, ein.
4. Von der Garantie ausgeschlossen sind:
 - a. alle Schäden, die durch unsachgemäße Behandlung, z.B. durch Nichtbeachtung der Gebrauchsanleitung, entstanden sind.
 - b. Schäden, die auf Instandsetzung oder Eingriffe durch den Käufer oder unbefugte Dritte zurückzuführen sind.
 - c. Transportschäden, die auf dem Weg vom Hersteller zum Verbraucher oder bei der Einsendung an den Kundendienst entstanden sind.
 - d. Zubehörteile, die einer normalen Abnutzung unterliegen (z.B. Batterien).
5. Eine Haftung für mittelbare oder unmittelbare Folgeschäden, die durch das Gerät verursacht werden, ist auch dann ausgeschlossen, wenn der Schaden an dem Gerät als ein Garantiefall anerkannt wird.



MEDISANA AG
Jagenbergstr. 19
41468 NEUSS
DEUTSCHLAND

E-Mail: info@medisana.de
Internet: www.medisana.de

Die Service-Adresse finden Sie auf dem separaten Beilageblatt.

**IMPORTANT INFORMATION! RETAIN FOR FUTURE USE!**

Read the instruction manual carefully before using this device, especially the safety instructions, and keep the instruction manual for future use. Should you give this device to another person, it is vital that you also pass on these instructions for use.

1 Safety Information!

- The device must only be used for its intended purpose as described in the instruction manual. Using the device for any other purpose invalidates the warranty.
- Improper use may result in a risk of fire.
- The appliance is not intended for commercial use.
- This appliance can be used by children aged from 8 years and above and persons with reduced physical, sensory or mental capabilities or lack of experience and knowledge if they have been given supervision or instruction concerning use of the appliance in a safe way and understand the hazards involved. Children shall not play with the appliance.
- Do not use the appliance if it shows any signs of damage, if it is not in perfect working order, or if it has been dropped or become damp.
- Do not attempt to repair the unit yourself in the event of any defects. Not only does this render the warranty null and void but you can also run the risk of serious hazards. Only have repairs carried out by authorised service points.
- Do not cover up the appliance when it is switched on. Never use it under blankets or cushions.
- Use the device only in dry rooms, and in no case when bathing or showering.
- Do not use the appliance near petrol or other easily flammable substances.
- Turn the device off after each use and before cleaning it.
- Cleaning and user maintenance shall not be made by children without supervision.
- If the unit is not going to be used for a long period, please remove the batteries.
- Magnets are built into the mirror/adjustable base. Keep objects that are sensitive to permanent magnets (discs, etc.) away from this area.
- **WARNING!** Please ensure that the polythene packing is kept away from the reach of children! Risk of suffocation!
- Keep batteries out of children's reach! Do not disassemble batteries! Do not attempt to recharge these batteries! Do not short circuit! Do not throw into a fire!

2 Items supplied and packaging

Please check first of all that the device is complete and is not damaged in any way. In case of doubt, do not use it and contact your dealer or your service centre.

The following parts are included:

- 1 3in1 cosmetics mirror
- 4 batteries 1.5 V, type AA
- 1 wall bracket
- 1 stand
- 2 screws incl. wall plugs
- 1 Instruction manual



The packaging can be reused or recycled. Please dispose properly of any packaging material no longer required. If you notice any transport damage during unpacking, please contact your dealer without delay.

3 Inserting/changing the batteries

Before starting to use the cosmetic mirror, you must insert the four batteries (1.5 V, type AA) provided. To do so, unscrew the magnifying side of the mirror from the mirror housing by turning it anti-clockwise. Remove the cover from battery compartment **3** and insert the four batteries provided. Make sure the polarity is correct. Then close the battery compartment and screw the side of the mirror you removed beforehand back on by turning it clockwise.

Disposal



This product must not be disposed of together with domestic waste. All users are obliged to hand in all electrical or electronic devices, regardless of whether or not they contain toxic substances, at a municipal or commercial collection point so that they can be disposed of in an environmentally acceptable manner.



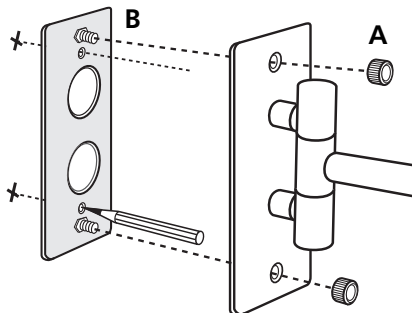
Please remove the battery before disposing of the device/unit. Do not dispose of old batteries with your household waste, but at a battery collection station at a recycling site or in a shop.

4 CM 845 cosmetics mirror

You can use the cosmetics mirror with the wall bracket as a swivel wall mirror, as well as with the stand as a portable standalone unit or just as a hand mirror.

Attaching as a wall mirror

Decide on the position of the wall bracket **7**. Unscrew the two knurled nuts **A** and remove the mounting plate **B**. Use the mounting plate to mark the drill holes. Drill the holes for the wall plugs and attach the mounting plate with the screws and wall plugs provided. Put the bracket back on the mounting plate and fix it with the knurled nuts. Now insert the vanity mirror into the bracket. Thanks to the two joints of the wall bracket and the swivel joint **5** you can put the mirror into the required position at any time. When you do not need it, push it together to save space.



Using as a standalone unit

The stand **6** has a cone-shaped holder with a built-in magnet, and a magnet is also located at the lower end of the handle. Hold the mirror on the handle and insert it into the holder of the stand **6**.

Using as a hand mirror

Remove the cosmetics mirror from the wall bracket or stand with the ergonomic handle to use it quickly as a hand mirror.

5 Operation

This cosmetic mirror makes your daily facial care routine easier. It provides two illuminated mirror faces **1**, one which reflects your image in its original size and one with 5-fold magnification. They can be rotated by 360° and in any direction required using the swivel joint **5**. The non-dazzle frame lighting **4**, comprised of 17 long-life white LEDs, is switched on and off using the I/O flip switch **2**.

6 Care and maintenance

Turn the device off each time before you clean it. Do not clean the appliance in the dishwasher. Do not immerse the device in water or other fluids. Never use aggressive cleaning agents or stiff brushes. Only clean the device using a soft, slightly damp cloth. Never use alcohol. Do not allow any water to get into the unit. Do not use the unit again until it is completely dry.

7 Technical specifications

| | |
|----------------|---|
| Name and model | : MEDISANA 3in1 cosmetics mirror CM 845 |
| Voltage supply | : 6 V = , 4 batteries 1.5 V, type AA |
| Mirror face | : approx. 13 cm in diameter |
| Dimensions | : approx. 26 x 14 x 39,5 cm |
| Weight | : approx. 1,55 kg |
| Item number | : 88552 |
| EAN number | : 40 15588 88552 5 |



In accordance with our policy of continual product improvement, we reserve the right to make technical and optical changes without notice.

The current version of this instruction manual can be found under www.medisana.com

8 Warranty and repair terms

Please contact your dealer or the service centre in case of a claim under the warranty. If you have to return the unit, please enclose a copy of your receipt and state what the defect is.

The following warranty terms apply:

1. The warranty period for **MEDISANA** products is three years from date of purchase. In case of a warranty claim, the date of purchase has to be proven by means of the sales receipt or invoice.
2. Defects in material or workmanship will be corrected free of charge within the warranty period.
3. Repairs under warranty do not extend the warranty period either for the unit or for the replacement parts.
4. The following is excluded under the warranty:
 - a. All damage which has arisen due to improper treatment, e.g. nonobservance of the user instructions.
 - b. All damage which is due to repairs or tampering by the customer or unauthorised third parties.
 - c. Damage which has arisen during transport from the manufacturer to the consumer or during transport to the service centre.
 - d. Accessories which are subject to normal wear and tear (batteries etc.).
5. Liability for direct or indirect consequential losses caused by the unit are excluded even if the damage to the unit is accepted as a warranty claim.



MEDISANA AG

Jagenbergstraße 19

41468 NEUSS

GERMANY

E-Mail: info@medisana.de

Internet: www.medisana.de

The service centre address is shown on the attached leaflet.



REMARQUE IMPORTANTE! TOUJOURS CONSERVER!

Lisez attentivement le mode d'emploi, et en particulier les consignes de sécurité, avant d'utiliser l'appareil. Conservez bien ce mode d'emploi. Vous pourriez en avoir besoin par la suite. Lorsque vous remettez l'appareil à un tiers, mettez-lui impérativement ce mode d'emploi à disposition.

1 Consignes de sécurité !

- Utilisez l'appareil uniquement comme indiqué dans la notice. Toute autre utilisation annule les droits à la garantie.
- Risque d'incendie en cas d'utilisation non conforme.
- L'appareil n'est pas conçu pour une utilisation commerciale.
- Cet appareil peut être utilisé par des enfants à partir de 8 ans et plus ainsi que par des personnes dont les capacités physiques, sensorielles ou mentales sont réduites ou qui manquent d'expérience et de connaissance, à partir du moment où elles sont surveillées ou qu'on leur a montré comment utiliser l'appareil en toute sécurité et qu'elles comprennent les dangers qui en résultent. Les enfants ne doivent pas jouer avec l'appareil.
- N'utilisez pas l'appareil : si celui-ci ou le câble est endommagé ; s'il ne fonctionne pas correctement ; s'il est tombé ; s'il est humide.
- En cas de panne, ne réparez pas vous-même l'appareil; une telle intervention de votre part mettrait fin à vos droits à garantie et peut présenter également des risques non négligeables. Ne faites exécuter les réparations que par des services après-vente agréés.
- N'utilisez pas l'appareil sous des couvertures ou coussins. Ne le recouvrez en aucun cas durant la marche.
- N'utilisez l'appareil que dans des pièces sèches et en aucun cas en prenant une douche ou un bain.
- N'utilisez pas l'appareil à proximité de substances très inflammables comme l'essence.
- Arrêtez l'appareil après chaque utilisation et avant le nettoyage.
- Le nettoyage et l'entretien de la part de l'utilisateur ne doivent pas être effectués par des enfants sans surveillance.
- Si vous avez l'intention de ne pas utiliser l'appareil pendant une période prolongée, veuillez retirer les piles.
- Des aimants sont intégrés au miroir/au pied réglable. Maintenez les objets sensibles aux aimants permanents (disques, etc.) loin de cette zone.
- **AVERTISSEMENT !** Veillez à garder les films d'emballage hors de portée des enfants. Ils risqueraient de s'étouffer !
- Conservez les piles hors de portée des enfants ! Ne désassemblez pas les piles ! Ne rechargez pas les piles ! Ne pas les court-circuiter ! Ne pas les jeter au feu !

2 Éléments fournis et emballage

Veuillez vérifier si l'appareil est au complet et ne présente aucun dommage. En cas de doute, ne faites pas fonctionner l'appareil et adressez-vous à votre revendeur ou à un point de service après-vente.

La fourniture comprend:

- 1 Miroir cosmétique 3 en 1
- 4 piles 1,5 V, type AA
- 1 fixation murale
- 1 pied
- 2 vis et chevilles
- 1 mode d'emploi



Les emballages sont réutilisables ou peuvent être recyclés afin de récupérer les matières premières. Respectez les règles de protection de l'environnement lorsque vous jetez les emballages dont vous n'avez plus besoin. Si vous remarquez lors du déballage un dommage survenu durant le transport, contactez immédiatement votre revendeur.

3 Placement et remplacement des piles

Mettez les quatre piles (1,5 V, type AA) fournies en place avant de mettre le miroir grossissant en service. Tournez pour cela la partie grossissante du miroir dans le sens inverse des aiguilles d'une montre pour la séparer du boîtier. Retirez le couvercle du compartiment ③ et placez les quatre piles fournies. Attention à la polarité. Refermez le compartiment des piles et vissez la partie du miroir préalablement retirée dans le sens des aiguilles d'une montre.

Élimination de l'appareil



Cet appareil ne doit pas être placé avec les ordures ménagères. Chaque consommateur doit ramener les appareils électriques ou électroniques, qu'ils contiennent des substances nocives ou non, à un point de collecte de sa commune ou dans le commerce afin de permettre leur élimination écologique.



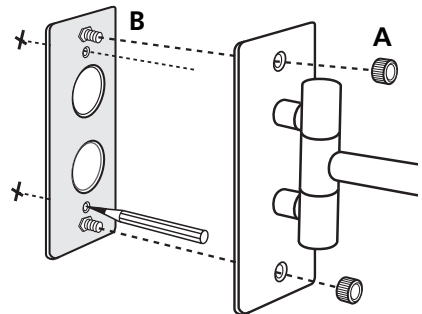
Retirez la pile avant de jeter l'appareil. Ne mettez pas les piles usagées à la poubelle, placez les avec les déchets spéciaux ou déposez-les dans un point de collecte des piles usagées dans les commerces spécialisés.

4 Miroir cosmétique CM 845

Vous pouvez utiliser le miroir comme miroir mural pivotant avec la fixation murale ou, avec son pied, comme unité portable autonome ou, tout simplement, comme miroir à main.

Montage du miroir au mur

Déterminez la position de la fixation ⑦. Vissez les deux écrous moletés (A) et retirez la plaque de montage (B). Utilisez la plaque de montage pour marquer les trous de perçage. Percez les trous pour les chevilles et fixez la plaque de montage avec les vis et chevilles jointes. Remplacez la fixation sur la plaque de montage et fixez celle-ci avec les écrous moletés. Enfichez le miroir dans la fixation. Grâce aux deux articulations de la fixation murale et au joint rotatif ⑤, vous pouvez placer le miroir à tout moment dans la position souhaitée. Si vous ne l'utilisez pas, pliez-le pour économiser de l'espace.



Montage sur pied

Le socle ⑥ présente un logement en forme de cône avec un aimant intégré, et un aimant est également situé à l'extrémité inférieure de la poignée. Saisissez le miroir par la poignée et insérez-le dans le logement du pied ⑥.

Utilisation comme miroir à main

Si vous sortez le miroir du support mural ou du pied en le tenant par la poignée ergonomique, il est rapide à utiliser comme miroir à main.

5 Commande

Ce miroir grossissant facilite les soins du visage et comprend deux surfaces éclairées ①, une réfléchissant la taille réelle, l'autre grossissant cinq fois. L'articulation ⑤ permet une rotation à 360° à la position

souhaitée. L'éclairage antiéblouissant du cadre ④ comprend 17 DEL blanches durables et s'allume ou s'éteint avec l'interrupteur de marche/arrêt ②.

6 Nettoyage et entretien

Arrêtez l'appareil après chaque utilisation et avant chaque nettoyage. Ne nettoyez pas l'appareil au lave-vaisselle. N'immergez pas l'appareil dans l'eau ou d'autres liquides. N'utilisez jamais de produits de nettoyage agressifs ou de brosses dures. Ne nettoyez l'appareil qu'avec un chiffon doux et légèrement humide. N'utilisez en aucun cas de produits de nettoyage détergents ou d'alcool. L'eau ne doit pas pénétrer dans l'appareil. Attendez que l'appareil soit complètement sec pour le réutiliser.

7 Caractéristiques techniques

| | |
|-------------------------|---|
| Nom et modèle | : MEDISANA Miroir cosmétique 3 en 1 CM 845 |
| Alimentation électrique | : 6 V = , 4 piles 1,5 V, type AA |
| Surface réfléchissante | : diamètre environ de 13 cm |
| Dimensions | : environ 26 x 14 x 39,5 cm |
| Poids | : environ 1,55 kg |
| Numéro d'article | : 88552 |
| Numéro EAN | : 40 15588 88552 5 |



Dans le cadre du travail continu d'amélioration des produits, nous nous réservons le droit de procéder à des modifications techniques et de design.

La dernière version de ce mode d'emploi est disponible sur le site www.medisana.com

8 Conditions de garantie et de réparation

En cas de recours à la garantie, veuillez vous adresser à votre revendeur spécialisé ou contactez directement le service clientèle. S'il est nécessaire d'expédier l'appareil, veuillez indiquer le défaut constaté et joindre une copie du justificatif d'achat.

Les conditions de garantie sont les suivantes:

1. Une garantie de trois ans à compter de la date d'achat est accordée sur les produits **MEDISANA**. En cas d'intervention de la garantie, la date d'achat doit être prouvée en présentant le justificatif d'achat ou la facture.
2. Durant la période de garantie, les défauts liés à des erreurs de matériel ou de fabrication sont éliminés gratuitement.
3. Les services effectués sous garantie n'entraînent pas de prolongation de la période de garantie, ni pour l'appareil, ni pour les composants remplacés.
4. Sont exclus de la garantie:
 - a. tous les dommages dus à un usage incorrect, par exemple au nonrespect de la notice d'utilisation.
 - b. les dommages dus à une remise en état ou des interventions effectuées par l'acheteur ou par de tierces personnes non autorisées.
 - c. les dommages survenus durant le transport de l'appareil depuis le site du fabricant jusque chez l'utilisateur ou lors de l'expédition de l'appareil au service clientèle.
 - d. les accessoires soumis à une usure normale (batteries, piles etc.).
5. Nous déclinons toute responsabilité pour les dommages consécutifs causés directement ou indirectement par l'appareil, y compris lorsque le dommage survenu sur l'appareil est couvert par la garantie.



Jagenbergstraße 19
41468 NEUSS
ALLEMAGNE
E-Mail: info@medisana.de
Internet: www.medisana.de

Vous trouverez l'adresse du SAV sur la fiche jointe séparément.



NOTE IMPORTANTI! CONSERVARE IN MANIERA SCRUPOLOSA!

Prima di utilizzare l'apparecchio, leggere attentamente le istruzioni per l'uso, soprattutto le indicazioni di sicurezza, e conservare le istruzioni per l'uso per gli impieghi successivi. Se l'apparecchio viene ceduto a terzi, allegare sempre anche queste istruzioni per l'uso.

1 Norme di sicurezza !

- Utilizzare l'apparecchio esclusivamente per l'impiego previsto come da istruzioni. In caso di uso diverso, si estingue qualsiasi diritto di garanzia.
- In caso di uso improprio sussiste il pericolo di incendio.
- L'apparecchio non è destinato all'uso commerciale.
- Questo dispositivo può essere utilizzato da bambini a partire dagli 8 anni di età e da persone con capacità fisiche, sensoriali o mentali ridotte oppure con mancanza di esperienza o conoscenze, purché siano sorvegliati o informati a proposito dell'uso sicuro del dispositivo e comprendano i pericoli derivanti. I bambini non possono giocare con il dispositivo.
- Non utilizzare l'apparecchio se presenta danni visibili, se non funziona perfettamente, se è caduto per terra o se è umido.
- In caso di guasto non riparate l'apparecchio da soli. In questo modo non solo cesserebbe ogni diritto ad usufruire della garanzia e ma potrebbero anche nascere seri pericoli. Fate eseguire le riparazioni solo da centri di assistenza tecnica autorizzati.
- Non utilizzare l'apparecchio sotto a coperte o cuscini. Non coprire mai l'apparecchio durante il suo funzionamento.
- Utilizzare l'apparecchio solo in luoghi chiusi e asciutti, mai nella vasca da bagno o sotto la doccia.
- Non utilizzare l'apparecchio in prossimità di benzina o altri materiali facilmente infiammabili.
- Spegnerne l'apparecchio dopo ogni utilizzo e prima di eseguire la pulizia.
- I bambini non possono effettuare la pulizia e la manutenzione utente se non sono sorvegliati.
- Se si prevede di non utilizzare l'apparecchio per un periodo prolungato, rimuovere le batterie.
- Nello specchio/piede di regolazione sono montati dei magneti. Tenere gli oggetti sensibili ai magneti permanenti (supporti dati o simili) lontani da quest'area.
- **AVVERTENZA!** Assicurarsi che i sacchetti d'imbballaggio non siano alla portata dei bambini. Pericolo di soffocamento!
- Tenere le batterie lontano dalla portata dei bambini! Non smontare le batterie! Non ricaricare le batterie! Non cortocircuitare! Non gettare nel fuoco!

2 Materiale in dotazione e imballaggio

Verificare in primo luogo che l'apparecchio sia completo e che non vi siano segni di danni. In caso di dubbi non mettere in funzione l'apparecchio e rivolgersi al proprio rivenditore o al proprio centro di assistenza.

Il materiale consegnato consta di:

- 1 Specchio cosmetico 3 in 1
- 4 batterie 1,5 V, tipo AA
- 1 supporto da parete
- 1 supporto verticale
- 2 viti inclusi
- 1 tassello
- 1 Manuale d'uso



Le confezioni sono riutilizzabili o possono essere riciclate. Smaltire il materiale d'imballaggio non più necessario in conformità alle disposizioni vigenti. In caso di danneggiamenti dovuti al trasporto, mettersi immediatamente in contatto con il proprio rivenditore.

3 Inserimento/sostituzione delle batterie

Prima di poter mettere in funzione lo specchio da trucco è necessario inserire le quattro batterie in dotazione (1,5 V tipo AA). A tal fine, svitare il lato dello specchio con vista ingrandita in senso antiorario rispetto all'alloggiamento dello specchio. Rimuovere il coperchio dal vano batteria **3** e inserire le quattro batterie in dotazione. Rispettare la polarità. Chiudere il vano batteria e ruotare di nuovo il lato dello specchio rimosso in precedenza in senso orario.

Smaltimento



L'apparecchio non può essere smaltito insieme ai rifiuti domestici. Ogni utilizzatore ha l'obbligo di gettare tutte le apparecchiature elettroniche o elettriche, contenenti o prive di sostanze nocive, presso un punto di raccolta della propria città o di un rivenditore specializzato, in modo che vengano smaltite nel rispetto dell'ambiente.



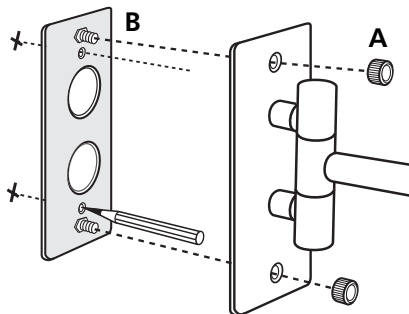
Togliere la pila prima di smaltire lo strumento. Non gettare le pile esaurite nei rifiuti domestici, ma nei rifiuti speciali o in una stazione di raccolta pile presso i rivenditori specializzati.

4 Specchio cosmetico CM 845

Potete utilizzare lo specchio cosmetico con il supporto da parete sia come specchio da muro orientabile, sia con il supporto verticale come specchio autonomo che come specchio da tenere in mano.

Applicazione alla parete

Determinare la posizione del supporto **7**. Svitare i due dadi zigrinati (A) ed estrarre la piastra di avvitamento (B). Utilizzare la piastra di avvitamento per segnare i fori sulla parete. Praticare i fori per i tasselli e fissare la piastra di avvitamento con le viti e i tasselli allegati. Posizionare nuovamente il supporto sulla piastra e fissarli con i dadi zigrinati. Inserire ora lo specchio cosmetico nel supporto. Grazie ai due bracci del supporto da parete e allo snodo **5** lo specchio è posizionabile in ogni momento nella posizione desiderata. Se non serve, è possibile richiuderlo per risparmiare spazio.



Montaggio come specchio autonomo

Il supporto verticale **6** ha una cavità a forma di cono con un magnete incorporato; anche nell'estremità inferiore della manopola si trova un magnete. Prendere lo specchio per la manopola e inserirlo nella cavità del supporto verticale **6**.

Utilizzo come specchio manuale

Prendere lo specchio per la manopola ergonomica dal supporto da parete o dal supporto verticale e utilizzarlo come specchio manuale.

5 Impiego

Questo specchio da trucco facilita la cura del viso quotidiana. Offre due superfici riflettenti illuminate **1**, una con immagine a grandezza naturale e l'altra con immagine ingrandita di 5 volte. Le superfici

dello specchio possono essere ruotate di 360° nella posizione desiderata mediante il punto di snodo **5**. L'illuminazione del telaio antiriflesso **4** è realizzata con 17 LED bianchi durevoli da accendere e spegnere con l'interruttore a bilico I/O **2**.

6 Pulizia e manutenzione

Spegnere l'apparecchio prima di pulirla. Non lavare l'apparecchio in lavastoviglie. Non immergere l'apparecchio in acqua o in altri liquidi. Non impiegare mai detersivi aggressivi o spazzole dure. Pulire l'apparecchio solo con un panno morbido e leggermente inumidito. Non utilizzare in alcun caso detersivi aggressivi o alcool. Accertarsi che non penetri acqua nell'apparecchio. Utilizzare nuovamente l'apparecchio solo se è completamente asciutto.

7 Dati Tecnici

| | |
|----------------------------|---|
| Nome e modello | : MEDISANA Specchio cosmetico 3 in 1 CM 845 |
| Alimentazione di tensione: | 6 V = , 4 batterie 1,5 V, tipo AA |
| Superficie riflettente | : circa 13 cm di diametro |
| Dimensioni | : circa 26 x 14 x 39,5 cm |
| Peso | : circa 1,55 kg |
| Numero articolo | : 88552 |
| Codice EAN | : 40 15588 88552 5 |



Alla luce dei costanti miglioramenti dei prodotti, ci riserviamo la facoltà di apportare qualsiasi modifica tecnica e strutturale.

La versione attuale di queste istruzioni per l'uso si trova all'indirizzo: www.medisana.com

8 Condizioni di garanzia e di riparazione

In caso di garanzia, contattare il vostro rivenditore di fiducia o direttamente il centro di assistenza. Se dovesse essere necessario spedire l'apparecchio, specificare il guasto e allegare una copia della ricevuta di acquisto. Valgono le seguenti condizioni di garanzia:

1. I prodotti **MEDISANA** hanno una garanzia di tre anni a partire dalla data di vendita. La data di acquisto deve essere comprovata in caso di garanzia dalla ricevuta di acquisto o dalla fattura.
2. Durante il periodo di garanzia, i guasti dovuti a difetti di materiale o di lavorazione vengono eliminati gratuitamente.
3. Una prestazione di garanzia non dà diritto al prolungamento del periodo di garanzia, né per l'apparecchio né per i componenti sostituiti.
4. La garanzia non include:
 - a. tutti i danni risultanti da uso improprio, ad esempio dall'inosservanza delle istruzioni d'uso,
 - b. i danni riconducibili a manutenzione o ad interventi effettuati dall'acquirente o da terzi non autorizzati,
 - c. danni di trasporto verificati durante il trasporto dal produttore al consumatore o durante l'invio al servizio clienti,
 - d. gli accessori soggetti a normale usura (batterie ecc.).
5. È altresì esclusa qualsiasi responsabilità per danni secondari diretti o indiretti causati dall'apparecchio anche se il danno all'apparecchio viene riconosciuto come caso di garanzia.



MEDISANA AG

Jagenbergstraße 19

41468 NEUSS

GERMANIA

E-Mail: info@medisana.de

Internet: www.medisana.de

L'indirizzo del servizio di assistenza è riportato nel foglio allegato separato.



¡NOTAS IMPORTANTES! ¡CONSERVAR SIN FALTA!

Antes de utilizar el aparato, lea detenidamente las instrucciones de manejo, especialmente las indicaciones de seguridad; guarde estas instrucciones para su consulta posterior. Si cede el aparato a terceras personas, entregue también estas instrucciones de manejo.

1 ¡Indicaciones de seguridad!

- Utilice el aparato sólo para el fin indicado en las instrucciones de uso. En caso de usarlo para fines distintos a los indicados se extinguirá el derecho de garantía.
- Peligro de incendio debido a un uso indebido.
- El aparato no está concebido para un uso comercial.
- Este equipo lo pueden emplear niños a partir de 8 años, personas con minusvalías físicas, sensoriales o mentales o personas sin experiencia ni conocimientos, siempre que estén bajo supervisión o se les haya mostrado el funcionamiento del dispositivo y se les hayan indicado claramente los posibles riesgos. Los niños no podrán jugar con el dispositivo.
- No utilice el aparato si presenta daños visibles, si no funciona correctamente o si se ha caído al suelo o está húmedo.
- En caso de desperfecto, no trate de repararlo usted mismo. En caso de hacerlo, no sólo pierde toda validez la garantía sino que pueden sucitarse serios peligros. Mandé reparar el aparato a los centros de servicio autorizados.
- No utilice el aparato debajo de cobertores o cojines. No cubra jamás el aparato mientras se encuentra en funcionamiento.
- Utilice el aparato únicamente en espacios interiores secos, nunca cuando se esté bañando o duchando.
- No utilice el aparato en las proximidades de la gasolina u otras sustancias fácilmente inflamables.
- Apague siempre el aparato después de haberlo utilizado y antes de limpiarlo.
- Los niños no podrán limpiar ni poner a punto el dispositivo sin supervisión.
- Si tiene la intención de no usar el aparato durante mucho tiempo, extraiga las pilas.
- El espejo y la base llevan imanes integrados. Por ello, mantenga alejados de su entorno objetos que sean sensibles a imanes permanentes (como soportes de datos o similares).
- **¡ADVERTENCIA!** ¡Asegúrese de que los plásticos de embalaje no caigan en manos de niños! ¡Existe el peligro de asfixia!
- ¡Mantenga las baterías fuera del alcance de los niños! ¡No desmonte las baterías! ¡No vuelva a cargar las baterías! ¡No las ponga en cortocircuito! ¡No las tire al fuego!

2 Volumen de suministros y embalaje

Compruebe primero si el aparato está completo y si no presenta daño alguno. En caso de dudas, no ponga el aparato en funcionamiento y diríjase a su proveedor o punto de atención al cliente.

El volumen de entrega comprende:

- 1 Espejo cosmético 3 en 1
- 4 pilas de 1,5 V y del tipo AA
- 1 soporte de pared
- 1 Sbase
- 2 tornillos con tacos incluidos
- 1 Instrucciones de manejo



El embalaje es reutilizable o puede reciclarse. Deshágase del material de embalaje que no se necesite, siguiendo las normas pertinentes. Si al desembalar observara algún daño causado durante el transporte, póngase inmediatamente en contacto con el comerciante.

3 Colocar/cambiar las pilas

Antes de poder poner en funcionamiento el espejo de aumento deben colocarse las cuatro pilas adjuntas (de 1,5 V y del tipo AA). Para ello desenrosque el lado de aumento del espejo en el sentido contrario a las agujas del reloj y retírelo de la carcasa del espejo. Retire la tapa del compartimento de las pilas ③ y coloque las cuatro pilas adjuntas. Al hacerlo, tenga en cuenta la polaridad. Cierre el compartimento de las pilas y enrosque el lado del espejo anteriormente retirado en el sentido de las agujas del reloj.

Indicaciones para la eliminación



Este aparato no se debe eliminar por medio de la recogida de basuras doméstica. Todos los usuarios están obligados a entregar todos los aparatos eléctricos o electrónicos, independientemente de si contienen sustancias dañinas o no, en un punto de recogida de su ciudad o en el comercio especializado, para que puedan ser eliminados sin dañar el medio ambiente.



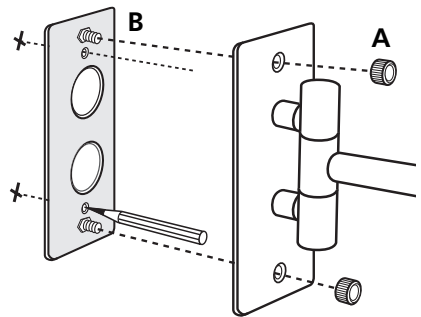
Retire la pila antes de deshacerse del aparato. No arroje las pilas usadas a la basura sino al contenedor de residuos especiales, o deposítelas en los recolectores de pilas de los comercios especializados.

4 Espejo cosmético CM 845

El espejo cosmético se puede emplear tanto como espejo móvil de pared –utilizando el soporte de pared– o también como espejo portátil –utilizando la base– o también simplemente como espejo de mano.

Colocación como espejo de pared

Determine la posición del soporte ⑦. Desenrosque las dos tuercas moleteadas (A) y retire la placa atornillable (B). Utilice la placa atornillable para marcar los orificios de perforación. Perfore los agujeros para los tacos y fije la placa atornillable con los tornillos y tacos suministrados. Vuelva a colocar el soporte sobre la placa atornillable y fíjela con las tuercas moleteadas. Inserte seguidamente el espejo en el soporte. Las dos articulaciones del soporte de pared y la articulación giratoria ⑤ le permiten en todo momento colocar el espejo en la posición que desee. Cuando no lo utilice, puede plegarlo para no ocupar espacio.



Colocación como espejo de sobremesa

La base ⑥ tiene un alojamiento cónico en el que va integrado un imán. Asimismo hay un imán integrado en el extremo inferior del mango. Agarre el espejo por el mango e insértelo en el alojamiento de la base ⑥.

Empleo como espejo de mano

El ergonómico mango del espejo cosmético permite extraerlo rápidamente del soporte de pared o de la base para utilizarlo como espejo de mano.

5 Manejo

Este espejo de aumento facilita el cuidado facial diario. Ofrece dos superficies reflectoras iluminadas

1, una que refleja la imagen a tamaño original y otra con un aumento quintuple. Puede girarse 360° a la posición que desee gracias a la articulación giratoria 5. La iluminación del marco antirreflectante 4, compuesta de 17 LEDs blancos de larga duración, se enciende y apaga con el interruptor de palanca I/O 2.

6 Limpieza y cuidado

Apague siempre el aparato cuando vaya a limpiarlo. No limpie el aparato en el lavavajillas. No sumerja el aparato en agua o en cualquier otra sustancia líquida. No utilice nunca productos de limpieza agresivos o cepillos bastos. Limpie el aparato únicamente con un paño suave y ligeramente húmedo. No utilice en ningún caso productos de limpieza agresivos o alcohol. No debe penetrar agua en el aparato. Vuelva a utilizar el aparato una vez esté completamente seco.

7 Datos Técnicos

| | |
|-----------------------|---|
| Nombre y modelo | : MEDISANA Espejo cosmético 3 en 1 CM 845 |
| Suministro de tensión | : 6 V =, 4 pilas de 1,5 V y del tipo AA |
| Superficie reflectora | : aprox. 13 cm de diámetro |
| Dimensiones | : aprox. 26 x 14 x 39,5 cm |
| Peso | : aprox. 1,55 kg |
| Número de artículo | : 88552 |
| Número EAN | : 40 15588 88552 5 |



Con vistas a mejoras de la calidad del producto, nos reservamos el derecho de introducir modificaciones técnicas y de diseño.

En www.medisana.com encontrará la versión más actual de estas instrucciones de uso.

8 Condiciones de garantía y reparación

Le rogamos consulte con su distribuidor especializado o directamente con el centro de servicio técnico en caso de una reclamación. Si tuviera que remitirnos el dispositivo, le rogamos indique el defecto y adjunte una copia del recibo de compra.

En este caso, se aplicarán las siguientes condiciones de garantía:

1. Con relación a los productos de **MEDISANA**, se ofrece una garantía por un período de tres años a partir de la fecha de compra. En caso de una reclamación, la fecha de compra debe probarse mediante el recibo de compra o la factura.
2. Los defectos de material o de fabricación se eliminarán de forma gratuita dentro del período de garantía.
3. La aplicación de la garantía no conlleva una extensión del período de garantía, ni con respecto al dispositivo ni con respecto a los componentes sustituidos.
4. Esta garantía no cubre:
 - a. todos los daños causados por abuso, por ej. por incumplimiento del manual de uso;
 - b. los daños debidos a reparaciones o intervenciones por parte del comprador o terceros no autorizados;
 - c. los daños de transporte causados durante el transporte del domicilio del fabricante al consumidor o durante el envío al servicio técnico;
 - d. accesorios sometidos a un desgaste normal (pilas etc.).
5. Se excluye cualquier responsabilidad por los daños directos o indirectos causados por el dispositivo, aunque el daño en el dispositivo haya sido considerado como una reclamación justificada.



MEDISANA AG

Jagenbergstraße 19 41468 NEUSS ALEMANIA
E-Mail: info@medisana.de Internet: www.medisana.de

Encontrará la dirección de nuestra asistencia técnica en la hoja anexa.



NOTAS IMPORTANTES! GUARDAR SEM FALTA!

Antes de utilizar o aparelho, leia atentamente o manual de instruções, em especial as indicações de segurança e guarde-o para uma utilização posterior. Se entregar o aparelho a terceiros, faculte também este manual de instruções.

1 Avisos de segurança!



- Utilize o aparelho apenas de acordo com as prescrições das instruções de utilização. Em caso de utilização não adequada, o direito à garantia perde a sua validade.
- Em caso de uma utilização incorreta existe perigo de incêndio.
- O aparelho não se destina ao uso comercial.
- Este aparelho não pode ser utilizado por crianças a partir de 8 anos de idade e por pessoas com capacidades físicas, sensoriais ou mentais limitadas ou com falta de experiência e conhecimento, desde que vigiadas ou que tenham sido instruídas sobre o uso do aparelho com segurança e, conseqüentemente, entendam o funcionamento do mesmo. As crianças não podem brincar com o aparelho.
- Não utilize o aparelho se este ou o cabo apresentarem danos visíveis, o aparelho não funcionar corretamente, se tiver caído ou estiver húmido.
- Em caso de avaria, não tente repará-lo. Se o fizer, não só a garantia perde a validade como podem ocorrer perigos graves. Mande reparar os instrumentos nos centros de assistência autorizados.
- Não utilize o aparelho debaixo de cobertores ou almofadas. Nunca cubra o aparelho enquanto estiver em funcionamento.
- Utilize o aparelho apenas em espaços secos e nunca o utilize quando toma banho ou duche.
- Não utilize o aparelho na proximidade de gasolina ou de outras substâncias facilmente inflamáveis.
- Desligue o aparelho após cada utilização e antes da limpeza.
- A limpeza e manutenção não podem ser executadas por crianças sem supervisão.
- Se o aparelho não for utilizado durante um período de tempo prolongado, remova as pilhas.
- No espelho/base de apoio estão integrados ímanes. Afaste os objetos que reajam com sensibilidade a ímanes permanentes (suportes de dados ou semelhantes) afastados desta área.
- **AVISO!** Tenha atenção para que as películas da embalagem não se tornem brincadeiras para crianças. Existe perigo de asfixia!
- Mantenha as pilhas afastadas das crianças! Não abra as pilhas! Não volte a carregar as pilhas! Não conecte as pilhas em curto-circuito! Não coloque as pilhas no fogo!

2 Material fornecido e embalagem

Por favor, em primeiro lugar, verifique se o aparelho está completo e não apresenta qualquer dano. Em caso de dúvida, não coloque o aparelho em funcionamento e consulte o seu revendedor ou o seu centro de assistência.

Do volume de fornecimento fazem parte:

- 1 Espelho cosmetico 3 em 1
- 4 pilhas 1,5 V do tipo AA
- 1 suporte de parede
- 1 suporte
- 2 parafusos incl. buchas
- 1 manual de utilização

 As embalagens podem ser reutilizadas ou podem ser eliminadas através da reciclagem.  Por favor, elimine adequadamente o material da embalagem não necessário. Se, durante o desembalamento, verificar danos devido ao transporte, por favor, entre imediatamente em contacto com o seu revendedor.

3 Inserir/substituir as pilhas

Antes de poder colocar o espelho de maquilhagem em funcionamento, terá que inserir quatro pilhas (1,5 V do tipo AA). Para tal, rode o lado de ampliação do espelho para a esquerda, retirando-o do corpo do espelho. Remova a tampa do compartimento de pilhas **3** e insira as quatro pilhas fornecidas em conjunto. Preste atenção à polaridade. Feche o compartimento das pilhas e volte a colocar o lado anteriormente retirado do espelho, rodando-o para a direita.

Indicações sobre a eliminação



Este aparelho não pode ser eliminado em conjunto com o lixo doméstico. Cada consumidor tem o dever de entregar qualquer aparelho eléctrico ou electrónico com ou sem substâncias nocivas nos postos de recolha públicos da sua cidade ou no seu revendedor especializado, para que possam ser



eliminados ecologicamente. Antes de eliminar o aparelho, remova as pilhas. Não elimine as pilhas vazias através do lixo doméstico, mas entregue-as nos postos de recolha especiais para pilhas ou coloque-as no pilhão.

4 Espelho cosmetico CM 845

O Espelho cosmetico poderá ser utilizado na parede como espelho de parede giratório, utilizando o suporte de parede ou como espelho independente móvel, utilizando o suporte ou ainda como espelho de mão.

Fixação como espelho de parede

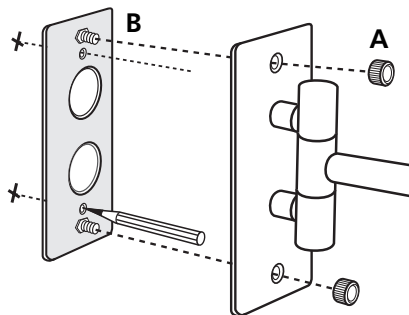
Determine a posição do suporte **7**. Desparafuse ambas as porcas serrilhadas **(A)** e retire a placa de fixação **(B)**. Utilize a placa de fixação para seleccionar os furos. Faça furos para as buchas e fixe a placa de fixação com os parafusos e as buchas fornecidas em conjunto. Volte a colocar o suporte na placa de fixação e fixe a mesma com as porcas serrilhadas. Insira agora o espelho de maquilhagem no suporte. Graças a ambas as articulações do suporte de parede e à articulação giratória **5** poderá colocar o espelho na posição a qualquer momento na posição pretendida. Caso não o necessite, feche-o de forma a economizar espaço.

Instalação como espelho independente

O suporte **6** tem uma recepção em forma de cone com um imã integrado. Além disso, na extremidade inferior da pega também se encontra um imã. Pegue no espelho pela pega e insira-o na recepção do suporte **6**.

Utilização como espelho de mão

Pegue o Espelho cosmetico pela pega ergonómica e retire-o do suporte de parede ou do suporte. Agora, tem disponível o seu espelho de mão.



5 Operação

Este espelho de maquilhagem facilitar-lhe-á a sua rotina diária de cuidados da pele. O mesmo oferece duas superfícies de espelho iluminadas **1**, uma superfície em tamanho real e uma superfície com

ampliação quántupla. Com a articulação giratória ⑤ é possível rodar as superfícies de espelho para qualquer posição pretendida em 360°. Existe a possibilidade de ligar ou desligar a iluminação não ofuscante da estrutura ④, composta por 17 LED brancos de longa vida útil com a chave múltipla de E/S ②.

6 Limpeza e manutenção

Desligue o aparelho antes de cada limpeza. Não lave o aparelho na máquina de lavar loiça. Nunca mergulhe o aparelho em água ou outros líquidos. Nunca utilize agentes de limpeza agressivos ou escovas fortes. Limpe o aparelho apenas com um pano macio ligeiramente humedecido. Nunca utilize agentes de limpeza agressivos ou álcool. A água não pode penetrar no aparelho. Volte a utilizar o aparelho apenas quando este estiver completamente seco.

7 Dados Técnicos

| | |
|-----------------------|--|
| Nome e modelo | : MEDISANA Espelho cosmetico 3 em 1 CM 845 |
| Alimentação de tensão | : 6 V = , 4 pilhas 1,5 V do tipo AA |
| Superfície de espelho | : aprox. 13 cm de diâmetro |
| Dimensões | : aprox. 26 x 14 x 39,5 cm |
| Peso | : aprox. 1,55 kg |
| N.º de artigo | : 88552 |
| Número EAN | : 40 15588 88552 5 |



Devido aos constantes melhoramentos do produto, reservamos o direito a proceder a alterações técnicas e estéticas.

A respetiva versão atual deste manual de utilização pode ser consultada em www.medisana.com

8 Garantia e condições de reparação

Por favor, em caso de garantia, contacte o seu revendedor especializado ou directamente o centro de assistência. Se for necessário enviar o aparelho, por favor, envie o aparelho indicando a avaria e acompanhado de uma cópia do recibo de compra.

Em caso de garantia aplicam-se as seguintes condições:

1. Aos produtos **MEDISANA** concedemos uma garantia de três anos a partir da data de compra. Em caso de garantia, a data de compra tem de ser comprovada através do recibo de compra ou factura.
2. As deficiências devido a erros de material ou de fabricação são eliminadas gratuitamente dentro do prazo de garantia.
3. Após um serviço de garantia, o prazo da garantia não é prolongado, nem para o aparelho nem para as peças substituídas.
4. A garantia exclui:
 - a. todos os danos resultantes de manuseamento inadequado como, p.ex., devido ao não cumprimento do manual de instruções.
 - b. danos resultantes de reparações ou intervenções pelo comprador ou por terceiros não autorizados.
 - c. danos de transporte resultantes do percurso entre o fabricante e o consumidor ou durante o envio para o serviço de assistência a clientes.
 - d. componentes exteriores sujeitos a um desgaste normal (pilhas etc.).
5. Não nos responsabilizamos por danos consequentes directos ou indirectos que são causados pelo aparelho mesmo quando o dano no aparelho é reconhecido como um caso de garantia.



MEDISANA AG

Jagenbergstraße 19 41468 NEUSS ALEMANHA
E-Mail: info@medisana.de Internet: www.medisana.de

Encontra o endereço da assistência técnica na folha em anexo.



BELANGRIJKE AANWIJZINGEN! ABSOLUUT BEWAREN!

Lees de gebruiksaanwijzing, in het bijzonder de veiligheidsinstructies, zorgvuldig door vooraleer u het apparaat gebruikt en bewaar de gebruiksaanwijzing voor verder gebruik. Als u het toestel aan derden doorgeeft, geef dan deze gebruiksaanwijzing absoluut mee.

1 Veiligheidsmaatregelen!

- Gebruik het apparaat alleen als bedoeld in deze gebruiksaanwijzing. Als u het toestel aan zijn eigenlijke bedoeling onttrekt vervalt uw recht op garantie.
- Bij niet-correct gebruik bestaat brandgevaar.
- Het toestel is niet bestemd voor commercieel gebruik.
- Dit toestel kan worden gebruikt door kinderen vanaf de leeftijd van 8 jaar, alsook door mensen met een fysieke, sensorische of mentale beperking, of mensen met gebrek aan kennis of ervaring, op voorwaarde dat zij onder supervisie staan of dat zij behoorlijk werden geïnformeerd over het veilige gebruik van het toestel en zij de daaruit voortvloeiende mogelijke gevaren begrijpen. Dit toestel is géén speelgoed.
- Gebruik het toestel niet als er schade aan toestel of kabel zichtbaar is, als het toestel niet perfect functioneert, als het gevallen of vochtig geworden is.
- Herstel het apparaat niet zelf in geval van storing. U verliest dan niet enkel elke aanspraak op waarborg, maar ernstige risico's kunnen zich voordoen. Laat herstellingen enkel in bevoegde serviceplaatsen uitvoeren.
- Gebruik het apparaat niet onder dekens of kussens. Dek het tijdens gebruik in geen geval af.
- Gebruik het apparaat alleen in droge binnenruimtes, in geen geval tijdens baden of douchen.
- Gebruik het toestel niet in de buurt van benzine of andere licht ontvlambare stoffen.
- Schakel het apparaat na elk gebruik en voor reiniging uit.
- Kinderen mogen het toestel niet schoonmaken of onderhouden, wanneer ze niet onder supervisie staan.
- Als u van plan bent het apparaat langere tijd niet te gebruiken, dient u de batterijen te verwijderen.
- In de spiegel zijn magneten ingebouwd. Houd de voorwerpen die gevoelig op continuumagneten reageren (gegevensdragers etc.) uit de buurt van dit bereik.
- **WAARSCHUWING!** Let er op dat het verpakkingsmateriaal niet in handen komt van kinderen. Zij kunnen er in stikken!
- Batterijen uit de buurt van kinderen houden! Batterijen uit de buurt van kinderen houden! Batterijen niet heropladen! Niet kortsluiten! Niet in het vuur werpen!

2 Omvang van de levering en verpakking

Gelieve eerst te controleren of het instrument volledig is en volledig vrij van beschadigingen is. In geval van twijfel neemt u het toestel niet in bedrijf en neemt u contact op met uw handelaar of uw servicepunt. Bij de levering horen:

- 1 3- in 1 Cosmeticspiegel
- 4 batterijen 1,5 V, type AA
- 1 Wandhouder
- 1 Standaard
- 2 Schroeven incl. pluggen
- 1 Gebruiksaanwijzing



Het verpakkingsmateriaal kan opnieuw worden gebruikt of gerecycled. Zorg ervoor dat het gebruikte verpakkingsmateriaal bij de daarvoor bestemde afvalverwerking terechtkomt. Indien u tijdens het uitpakken transportschade constateert, neem dan direct contact op met uw leverancier.

3 Batterijen plaatsen/vervangen

Voordat de cosmeticspiegel in gebruik wordt genomen, moeten de vier batterijen (1,5 V type AA) worden geplaatst. Draai hiervoor de vergrotingszijde van de spiegel linksom van de spiegelbehuizing los. Verwijder de deksel van batterijvak ⑤ en plaats de vier bijgeleverde batterijen. Let hierbij op de polariteit. Sluit het batterijvak en draai de eerder verwijderde spiegelzijde er rechtsom weer op.

Afvalbeheer



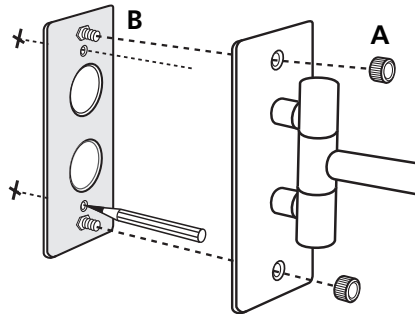
Dit apparaat mag niet samen met het huishoudelijk afval worden aangeboden. Iedere consument is verplicht, alle elektrische of elektronische apparaten, ongeacht of die schadelijke stoffen bevatten of niet, bij een milieudepot in zijn stad of bij de handelaar af te geven, zodat ze op een milieuvriendelijke manier kunnen worden verwijderd. Haal de batterijen uit het apparaat voordat u het apparaat verwijderd. Gooi gebruikte batterijen niet bij het huisvuil, maar breng deze naar de daarvoor bestemde afvalverwerking of lever deze in bij een speciaal daarvoor bestemd inzamelstation bij de supermarkt of elektrawinkelier.

4 Cosmeticspiegel CM 845

U kunt de cosmeticspiegel met de wandhouder zowel als zwenkbare wandspiegel en met de standaard als draagbaar staand toestel of gewoon als handspiegel gebruiken.

Bevestigen als wandspiegel

Bepaal de positie van de houder ⑦. Schroef de beide kartelmoeren (A) los en verwijder de aanschroefplaat (B). Gebruik de aanschroefplaat voor het markeren van de boorgaten. Boor de gaten voor de pluggen en bevestig de aanschroefplaat met de meegeleverde schroeven en pluggen. Plaats de houder weer op de aanschroefplaat en bevestig deze met de kartelmoeren. Steek de cosmetische spiegel nu in de houder. Dankzij de beide scharnieren van de wandhouder en het draaischarnier ⑤ brengt u de spiegel steeds in de gewenste positie. Als u de spiegel niet nodig heeft, klapt u hem ruimtebesparend dicht.



Opstelling als staand apparaat

De standaard ⑥ heeft een conusvormige opname met ingebouwde magneet, en aan het einde aan de onderzijde van de handgreep een magneet. Houd de spiegel vast aan de handgreep en steek hem in de opname van de standaard ⑥.

Gebruik als handspiegel

Neem de cosmeticspiegel met de ergonomische handgreep uit de wandhouder of standaard om hem meteen als handspiegel te gebruiken.

5 Bediening

Deze cosmeticspiegel vereenvoudigt de dagelijkse verzorging van uw gezicht. Hij biedt twee verlichte spiegelvlakken ①, een met spiegeling in originele grootte en een met 5-voudige vergroting. Deze kunnen met draaischarnier ⑤ met 360° in elke gewenste positie worden gedraaid. De spiegelingsvrije verlichting ④, bestaande uit 17 witte leds met lange levensduur schakelt u met de 1/O-tuimelschakelaar ② aan en uit.

6 Reiniging en onderhoud

Schakel het apparaat voor elke reiniging uit. Reinig het toestel niet in de afwasmachine. Dompel het instrument niet onder in water of andere vloeistoffen. Gebruik nooit agressieve schoonmaakmiddelen of harde borstels. Reinig het toestel van buiten met een zachte, licht vochtige doek. Gebruik in geen geval bijtende reinigingsmiddelen of alcohol. Er mag geen water binnendringen in het instrument. Gebruik het toestel pas opnieuw als het helemaal droog is.

7 Technische specificaties

| | |
|-------------------|---|
| Benaming en model | : MEDISANA 3 - in 1 Cosmetische spiegel CM 845 |
| Voeding | : 6 V = , 4 batterijen 1,5 V, type AA) |
| Spiegelvlak | : ca. 13 cm doorsnede |
| Afmetingen | : ca. 26 x 14 x 39,5 cm |
| Gewicht | : ca. 1,55 kg |
| Artikel Nr. | : 88552 |
| EAN Code | : 40 15588 88552 5 |



In het kader van onze voortdurende inspanningen naar verbeteringen, behouden wij ons het recht voor om qua vormgeving en op technisch gebied veranderingen aan ons product door te voeren.

De actuele versie van deze gebruiksaanwijzing vindt u op www.medisana.com

8 Garantie en reparatievoorwaarden

Wendt u zich voor garantiegevallen altijd tot uw leverancier of tot onze klantendienst. Moet u het apparaat opsturen, stuur het dan samen met de klacht en een kopie van de aankoopbon naar onze klantendienst. Voor garantie gelden de volgende voorwaarden:

1. Voor de producten van **MEDISANA** geldt een garantietermijn van drie jaar vanaf de datum van aankoop. Deze kan door middel van de verkoopbon of factuur worden aangetoond.
2. Alle klachten, die het gevolg zijn van materiaal- en/of fabricagefouten worden binnen de garantietermijn kosteloos verholpen.
3. Een geval van garantie leidt niet tot automatische verlenging van de garantietermijn, noch voor het apparaat zelf noch voor de vervangbare onderdelen.
4. Uitgesloten van garantie zijn:
 - a. Alle schade die ontstaan is door ondeskundige behandeling, b.v. het niet op de juiste wijze volgen van de gebruiksaanwijzing
 - b. Beschadigingen, die zijn ontstaan door reparaties door de koper of een ander onbevoegd persoon.
 - c. Transportschade, die is ontstaan op weg van de verkoper naar de gebruiker of tijdens het opsturen naar de klantendienst.
 - d. Toebehoren, die onderhevig zijn aan slijtage (batterijen enz.).
5. De fabrikant neemt geen verantwoording voor directe of indirecte vervolgschade die door het apparaat veroorzaakt wordt. Ook niet als de schade aan het apparaat als garantiegeval erkend is.



MEDISANA AG
Jagenbergstraße 19
41468 NEUSS
DUITSLAND
E-Mail: info@medisana.de
Internet: www.medisana.de

Het serviceadres vindt u op het afzonderlijk bijgevoegde blad.



TÄRKEITÄ TIETOJA! SÄILYÄ NÄMÄ OHJEET!

Lue seuraavat käyttöohjeet huolellisesti kokonaan, erityisesti turvallisuusohjeet, ennen kuin käytät laitetta ja säilytä ohjeet mahdollista myöhempää käyttöä varten. Jos annat laitteen eteenpäin, anna myös aina tämä käyttöohje mukana.

1 Turvallisuusohjeita !

- Käytä laitetta ainoastaan käyttöohjeessa ilmoitettuun tarkoitukseen. Jos laitetta käytetään muuhun kuin sille tarkoitettuun tarkoitukseen, takuu raukeaa.
- Tulipalovaara, jos laitetta käytetään huolimattomasti.
- Laitetta ei ole tarkoitettu kaupalliseen käyttöön.
- Tätä laitetta voivat käyttää 8-vuotiaat tai sitä vanhemmat lapset sekä henkilöt, joilla on rajoittuneet fyysiset, aistimukselliset tai henkiset kyvyt, jotka kärsivät aliravitsemuksesta tai joiden kokemus ja tietämys on puutteellinen, mikäli heitä valvotaan tai on neuvottu laitteen turvalliseen käyttöön, ja he ymmärtävät käyttöön liittyvät vaarat. Laitteella leikkiminen ei ole sallittua.
- Laitetta ei saa käyttää, kun siinä on näkyviä vaurioita, kun se ei toimi moitteetta eikä kun se on pudonnut ja kastunut.
- Jos laitteeseen ilmaantuu jokin vika, älä yritä korjata laitetta itse. Silloin laitteen takuun voimassaolo lakkaa ja lisäksi se saattaa aiheuttaa myöhemmin vaaratilanteita. Korjauta laite aina valtuutetussa huollossa.
- Laitetta ei saa käyttää peittojen tai tyynyjen alla. Älä peitä sitä koskaan käytön aikana.
- Käytä laitetta vain kuivissa tiloissa, ei kylvyssä tai suihkussa.
- Laitetta ei saa käyttää bensiinin tai muun helposti syttyvän aineen läheisyydessä.
- Katkaise virta aina käytön jälkeen ja ennen puhdistusta.
- Lapset eivät saa puhdistaa tai huoltaa laitetta ilman valvontaa.
- Jos laite on pidempään käyttämättä, poista paristot.
- Peiliin/jalkaan on asennettu magneetit. Pidä kestopagneetteihin herkästi reagoivat esineet (tietovälineet tmv.) poissa niiden läheltä.
- **VAROITUS!** Huolehdi siitä, etteivät pakkausmuovit joudu lasten käsiin. On olemassa tukehtumisvaara!
- Pidä paristot poissa lasten ulottuvilta! Akkuja ja paristoja ei saa purkaa! Akkuja ja paristoja ei saa ladata! Liitä oikein! Älä heitä tuleen!

2 Pakkauksen sisältö ja pakkaus

Tarkasta ensin, että laite on täydellinen eikä siinä ole mitään vaurioita. Jos sinulla on kysymyksiä, älä ota laitetta käyttöön, vaan käänny kauppiasi tai huoltoliikkeen puoleen.

Pakkauksesta pitää löytyä:

- 1 3in1 kosmetiikkapeili
- 4 paristo 1,5 V, tyyppi AA
- 1 seinäpidike
- 1 tuki
- 2 ruuvia ja tulppaa
- 1 käyttöohje



Pakkauksia voidaan käyttää uudelleen tai ne voidaan kierrättää takaisin raakaainekiertoon. Hävitä tarpeeton pakkausmateriaali asianmukaisella tavalla. Mikäli pakkausta avatessasi havaitset kuljetusvaurion, ota heti yhteyttä tuotteen myyneeseen liikkeeseen.

3 Paristojen asettaminen / vaihtaminen

Ennen kuin meikkipeiliin voi ottaa käyttöön, siihen on asetettava mukana toimitettu paristo (1,5 V, AA). Kierrä peilin suurentavaa puolta vastapäivään ja irrota peilin kotelosta. Irrota kansi paristolokeroasta **3** ja aseta mukana toimitettu paristo paikoilleen. Ota huomioon pariston napaisuus. Sulje paristolokero ja kierrä irrotettu peilipuolisko paikoilleen koteloon myötäpäivään.

Hävittämisohteja



Tätä laitetta ei saa hävittää talousjätteiden mukana. Jokainen kuluttaja on veloitettu luovuttamaan kaikki sähköiset tai elektroniset laitteet, sisältävätpä ne haitallisia aineita tai eivät, kaupunkinsa tai liikkeen keräyspisteeseen, jotta laitteet voitaisiin hävittää ympäristöystävällisesti.



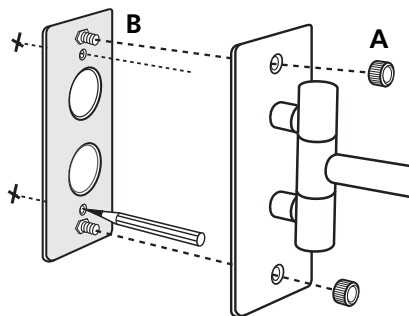
Poista paristo ennen laitteen hävittämistä. Älä heitä käytettyjä paristoja ja akkuja kotitalousjätteisiin, vaan ongelmajätteisiin tai toimita ne alan liikkeessä olevaan keräyspisteeseen.

4 Kosmetiikkapeili CM 845

Kosmetiikkapeili voidaan käyttää seinäpidikkeen avulla käännettävänä seinäpeilinä sekä tuen avulla mukana kuljevana pöytäpeilinä tai yksinkertaisesti myös käsipeilinä.

Seinäkiinnitys

Valitse pidikkeen **7** kiinnityskohta. Kierrä molemmat uramutterit irti (**A**) ja poista kiinnityslevy (**B**). Merkitse porausaukot kiinnityslevyn avulla. Poraa tulppien aukot ja kiinnitä kiinnityslevy oheisilla ruuveilla ja tulpilla. Aseta pidike takaisin kiinnityslevyyn ja kiinnitä se uramuttereilla. Kiinnitä meikkipeili pidikkeeseen. Seinäpidikkeen nivelten ja kääntönivelen **5** avulla peili on helppo kääntää tarvittavaan asentoon. Kun peiliä ei tarvita, sen voi helposti taistaa kokoon tilan säästämiseksi.



Asennus pöytäpeiliksi

Tuessa **6** on kartionmuotoinen ja magneetilla varustettu pidike, minkä lisäksi myös kahvan alaosassa on magneetti. Pidä kiinni peilin kahvasta ja työnnä peili tuen **6** pidikkeeseen.

Käyttö käsipeilinä

Seinäpidikkeestä tai tuesta irrotettua peiliä voidaan helposti käyttää käsipeilinä pitämällä kiinni sen ergonimisesta kahvasta.

5 Käyttö

Tämä meikkipeili helpottaa päivittäistä kasvojen hoitoasi. Siinä on kaksi valaistua peilinpintaa **1**, toinen normaali ja toinen 5-kertaisesti suurentava peilinpinta. Ne voi kiertolenkkiä **5** kääntämällä 360° asettaa mihin tahansa asentoon. Häikäisemätön reunavalaisuus **4**, muodostuu 17 pitkäikäisestä, valkoisesta LED-valosta, jotka kytketään päälle ja pois vipukytkimellä **2**.

6 Puhdistus ja hoito

Katkaise virta aina jokaisen käytön jälkeen ja ennen jokaista puhdistusta. Laitetta ei saa pestä astianpesukoneessa. Älä upota laitetta koskaan veteen tai muihin nesteisiin. Älä koskaan käytä voimakkaita puhdistusaineita tai kovia harjoja. Laitteen saa puhdistaa vain pehmeällä, kevyesti kostutetulla liinalla. Älä missään tapauksessa käytä voimakkaita puhdistusaineita tai alkoholia. Laitteeseen ei saa päästä vettä. Käytä laitetta jälleen vasta sitten, kun se on täysin kuiva.

7 Tekniset tiedot

| | |
|---------------|--|
| Nimi ja malli | : MEDISANA 3in1 kosmetiikkapeili CM 845 |
| Jännitesyöttö | : 6 V = , 4 paristo 1,5 V, tyyppi AA |
| Peilinpinta | : läpimitta n. 13 cm |
| Mitat | : n. 26 x 14 x 39,5 cm |
| Paino | : n. 1,55 kg |
| Tuote-nro. | : 88552 |
| EAN-numero | : 40 15588 88552 5 |



Jatkuvan tuotekehittelyn myötä pidätämme itsellämme oikeuden teknisiin ja muotoillisiin muutoksiin.

Tämän käyttöohjeen kulloinkin ajantasaisen laitoksen löydät osoitteesta www.medisana.com

8 Takuu- ja korjausehdot

Käänny takuutapauksessa alan liikkeen tai suoraan asiakaspalveluhuollon puoleen. Jos laite tulee lähettää huoltoon, ilmoita vika ja lähetä laitteen mukana kopio ostokuitista.

Tällöin ovat voimassa seuraavat takuuehdot:

- MEDISANA**-tuotteille myönnetään kaksi vuoden kolmen myyntipäiväyksestä. Myyntipäiväys tulee todistaa takuutapauksessa ostokuitilla tai laskulla.
- Materiaali- tai valmistusvioletta johtuvat puutteet korjataan takuuajana maksutta.
- Takuukorjaus ei pidennä takuuaikaa, ei laitteelle eikä vaihdetulle rakenneosalle.
- Takuun ulkopuolelle jäävät:
 - kaikki vahingot, jotka syntyvät asiattomasta käsittelystä, esim. käyttöohjeen noudattamatta jättämisestä.
 - Vahingot, joiden syyksi voidaan jättää ostajan tai asiattoman kolmannen osapuolen suorittama kunnossapito tai toimet.
 - Kuljetusvauriot, jotka ovat syntyneet matkalla valmistajalta kuluttajalle tai asiakaspalveluun lähetettäessä.
 - Lisäosat, jotka ovat alttiina normaalille kulutukselle (paristot jne.).
- Vastuu laitteen aiheuttamista välittömistä tai välillisistä seurausvahingoista on myös poissuljettu, jos laitteelle aiheutunut vahinko hyväksytään takuutapaukseksi.



MEDISANA AG

Jagenbergstraße 19

41468 NEUSS

SAKSA

E-Mail: info@medisana.de

Internet: www.medisana.de

Huolto-osoite löytyy erillisestä liitelehtisestä.



OBSERVERA! SPARA!

Läs igenom bruksanvisningen, särskilt säkerhetsanvisningarna, noga innan du använder apparaten och spara bruksanvisningen för framtida bruk. Om apparaten lämnas vidare till en annan person måste bruksanvisningen följa med.

1 Säkerhetshänvisningar !

- Använd apparaten endast till det den, enligt bruksanvisningen, är avsedd för. Vid annan användning förfaller garantin.
- Brandrisk på grund av felaktig användning.
- Apparaten är inte avsedd för kommersiellt bruk.
- Denna apparat kan användas av barn fr.o.m. 8 år samt av personer med förminskad fysisk, sensorisk eller mental förmåga eller bristande erfarenhet och kunskap, om de är under uppsikt eller har informerats om hur apparaten används säkert och om de förstår vilka faror som kan uppstå om den används felaktigt. Barn får inte leka med apparaten.
- Använd inte apparaten om den uppvisar skador eller om den inte fungerar riktigt längre efter det att den har ramlat ned på golvet eller har blivit fuktig.
- Reparera inte utrustningen själv vid funktionsstörningar. Därmed upphör inte bara garantin att gälla, utan verkliga faror kan uppstå. Låt endast auktoriserade service-ställen genomföra reparationer.
- Använd inte apparaten under täcken eller kuddar. Täck aldrig över apparaten när den är påslagen.
- Produkten får endast användas i torra inomhusmiljöer, och under inga som helst omständigheter i badkar eller dusch.
- Använd inte apparaten i närheten av bensin eller andra lättantändliga ämnen.
- Stäng av produkten efter varje användning och innan du rengör den.
- Rengöring och användarunderhåll får inte utföras av barn utan uppsikt.
- Om du inte tänker använda apparaten under en längre tid skall du ta ut batterierna.
- Magneter har byggts in i spegeln/stativet. Föremål som kan vara känsliga för permanentmagneter (diskar o.dyl.) måste hållas undan.
- **WARNING!** Se till att förpackningsmaterial i plast hanteras utom räckhåll för barn. Kvävningrisk!
- Förvara batterierna utom räckhåll för barn! Montera inte isär batterierna! Ladda inte batterierna! Se till att batterierna inte kortsluts! Släng inte batterierna i öppen eld!

2 Leveransomfång och förpackning

Kontrollera först om apparaten är komplett och att den inte uppvisar några skador. I tveksamma fall ska apparaten inte tas i bruk utan skickas in till återförsäljaren eller ett serviceställe.

- 1 3 i 1 kosmetikspegel
- 4 batterierna 1,5 V, typ AA
- 1 vägghållare
- 1 stativ
- 2 Skruvar inkl. dyblar
- 1 bruksanvisning

Följande delar skall medfölja vid leverans:



Förpackningar kan återanvändas eller lämnas till återvinning. Se till att förpackningsmaterial som inte längre behövs tas omhand på korrekt sätt. Upptäcks skador när produkten packas upp så kontakta omgående inköpsstället.

3 Sätta in/byta batterier

Innan kosmetikspegeln används ska de medföljande fyra batterierna (1,5 V typ AA) sättas in. Skruva då loss förstoringsspegeln från höljet genom att vrida den moturs. Ta bort locket från batterifacket **3** och sätt in de fyra medföljande batterierna. Se till att polerna ligger rätt. Stäng batterifacket och skruva fast den borttagna spegeln; vrid medurs.

Hänvisning gällande avfallshandtering



Denna apparat får inte kastas i hushållssoporna. Varje konsument måste lämna in alla elektriska eller elektro-niska apparater till motsvarande samlingsställen, oberoende av om apparaterna innehåller skadliga ämnen eller ej, så att de kan omhändertas på ett miljövänligt sätt.



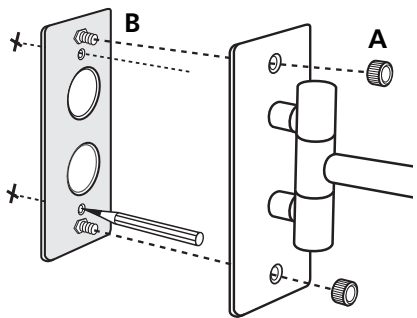
Tag ur batterier innan blodtrycksmätaren kasseras. Kasta inte förbrukade batterier i hushållssoporna utan lämna dem till återvinningsstation eller till batteriinsamling i fackhandeln.

4 Kosmetikspegel CM 845

Kosmetikspegeln kan användas tillsammans med vägghållaren, som svängbar spegel, eller tillsammans med stativet som portabel fristående enhet eller helt enkelt som handspegel.

Montera som väggspegel

Bestäm hur du vill placera hållaren **7**. Skruva av de båda räfflade muttrarna **(A)** och ta bort monteringsplattan **(B)**. Märk upp borrhålen med hjälp av monteringsplattan. Borra hålen för dyblarna och sätt fast monteringsplattan med de medföljande skruvarna och dyblarna. Sätt tillbaka hållaren på monteringsplattan och sätt fast den med hjälp av de räfflade muttrarna. Placera nu sminkspeglens i hållaren. Tack vare vägghållarens båda länkar och vridlänken **5** kan du alltid ställa in spegeln i önskat läge. Om du inte behöver spegeln faller du bara ihop den, så sparar du plats.



Montera som stativ

På stativet **6** finns det en konisk upptagningsficka med en inbyggd magnet, likaså sitter det en magnet längst ned på handtaget. Fatta tag i spegelns handtag och placera den i stativets **6** upptagningsficka.

Användning som handspegel

Så fort du lösgör sminkspeglens från vägghållaren eller stativet med hjälp av det ergonomiska handtaget kan du använda den som handspegel.

5 Användning

Kosmetikspegeln underlättar den dagliga ansiktsvården. Den har två belysta spegelytor **1**, en som visar naturlig storlek och en med 5 ggr förstoring. Med vridleden **5** kan de vridas 360° till önskad position. Den bländfria belysningen på ramen **4**, består av 17 vita lysdioder med lång livslängd. Den slås på och av med I/O vippbrytaren **2**.

6 Rengöring och värd

Stäng av produkten innan varje rengöring. Produkten får inte rengöras i diskmaskinen. Doppa aldrig ned apparaten i vatten eller i annan vätska. Använd inte starka rengöringsmedel eller hårda borstar. Rengör apparaten endast med en mjuk, lätt fuktad trasa. Använd absolut inte starka rengöringsmedel eller alkohol. Det får inte tränga in vatten i apparaten. Använd inte apparaten förrän den är helt torr.

7 Teknisk Data

| | |
|----------------------|---|
| Namn och modell | : MEDISANA 3 i 1 kosmetikspegel CM 845 |
| Spänningsförsörjning | : 6 V ~ , 4 batterierna 1,5 V, typ AA |
| Spege lyta | : ca 13 cm diameter |
| Mått | : ca 26 x 14 x 39,5 cm |
| Vikt | : ca 1,55 kg |
| Artikelnummer | : 88552 |
| EAN kod | : 40 15588 88552 5 |



Som följd av ständigt pågående produktförbättringar förbehåller vi oss rätten till tekniska förändringar samt förändringar i utförande.

Den senaste versionen av denna bruksanvisning finns att tillgå på www.medisana.com

8 Garanti och förutsättningar för reparationer

Kontakta inköpsstället vid garantifrågor, eller tag kontakt med kundtjänst direkt. Måste produkten skickas in så bifoga uppgifter om defekten samt en kopia av inköpskvittot.

Följande garantiförutsättningar gäller:

1. På **MEDISANA** produkter lämnas tre års garanti, från inköpsdatum. Inköpsdatum ska vid garanti-förehavanden förevisas med inköpskvitto eller faktura.
2. Felaktigheter på grund av material- eller tillverkningsfel åtgärdas kostnadsfritt under garantiperioden.
3. Utförande av garantiåtagande leder inte till förlängning av garantiperioden; detta gäller för själva produkten så väl som för utbytta komponenter.
4. Garantin gäller inte för:
 - a. Alla skador som uppkommer på grund av felaktig hantering, t.ex. vid icke beaktande av bruksanvisningen.
 - b. Skador som kan härledas till iordningsställande eller ingrepp utförda av köparen eller annan, ej auktoriserad, person.
 - c. Transportskador som uppkommit under transport från tillverkaren till användaren eller vid insändning till kundtjänst.
 - d. Tillbehör som utsätts för normalt slitage (batterier o.s.v.).
5. Ansvar för direkta eller indirekta följdskador som förorsakas av produkten är uteslutet, även om skadan på produkten godkänns som garantiåtagande.



MEDISANA AG
 Jagenbergstraße 19
 41468 NEUSS
 TYSKLAND

E-Mail: info@medisana.de
 Internet: www.medisana.de

Service-adresserna finns på en separat bilaga.



ΣΗΜΑΝΤΙΚΕΣ ΥΠΟΔΕΙΞΕΙΣ! ΦΥΛΑΞΤΕ ΤΙΣ ΟΠΩΣΔΗΠΟΤΕ!

Πριν χρησιμοποιήσετε τη συσκευή μελετήστε προσεκτικά τις οδηγίες χρήσης και ιδιαίτερα τις οδηγίες ασφαλείας και φυλάξτε το εγχειρίδιο για μελλοντική χρήση. Όταν δίνετε τη συσκευή σε άλλα άτομα, δώστε μαζί και αυτό το εγχειρίδιο χρήσης.

1 Οδηγίες για την ασφάλεια!

- Χρησιμοποιείτε τη συσκευή μόνο σύμφωνα με τον σκοπό προορισμού της και τηρώντας τις οδηγίες χρήσης. Σε περίπτωση άλλης χρήσης παύει η αξίωση εγγύησης.
- Σε περίπτωση λανθασμένης χρήσης υπάρχει κίνδυνος πυρκαγιάς.
- Η συσκευή δεν προορίζεται για εμπορική χρήση.
- Η συσκευή αυτή μπορεί να χρησιμοποιείται από παιδιά άνω των 8 ετών καθώς και από άτομα με μειωμένες φυσικές, αισθητηριακές ή διανοητικές δυνατότητες ή με έλλειψη εμπειρίας και γνώσεων, εφόσον επιτηρούνται ή έχουν εκπαιδευτεί αναφορικά με την ασφαλή χρήση της συσκευής και κατανοούν τους προκύπτοντες κινδύνους. Τα παιδιά δεν επιτρέπεται να παίζουν με τη συσκευή.
- Μην χρησιμοποιείτε τη συσκευή όταν υπάρχουν εμφανείς φθορές, όταν δεν λειτουργεί ομαλά, ούτε και αν πέσει κάτω ή αν βραχεί.
- Σε περίπτωση βλαβών, μην επισκευάζετε μόνοι σας τη συσκευή. Διότι όχι μόνο εκτιππει κάθε εγγυητική αξίωση, αλλά ενδέχεται να προκληθούν σοβαροί κίνδυνοι. Αναθέστε τις επισκευές μόνο σε αρμόδιες υπηρεσίες σέρβις.
- Μην χρησιμοποιείτε τη συσκευή κάτω από κουβέρτες και μαξιλάρια. Σε καμία περίπτωση μην τη σκεπάζετε κατά τη διάρκεια της λειτουργίας.
- Χρησιμοποιείτε τη συσκευή μόνο σε στεγνούς, εσωτερικούς χώρους, ποτέ στο λουτρό ή στο ντους.
- Μην χρησιμοποιείτε τη συσκευή κοντά σε βενζίνη ούτε κοντά σε άλλα εύφλεκτα υλικά.
- Μετά από κάθε χρήση και πριν από τον καθαρισμό απενεργοποιείτε τη συσκευή.
- Ο καθαρισμός και η συντήρηση χρήστη δεν επιτρέπεται να διεξάγονται από παιδιά χωρίς επιτήρηση.
- Σε περίπτωση που έχετε την πρόθεση να μην χρησιμοποιήσετε τη συσκευή για μεγάλο χρονικό διάστημα, απομακρύνετε τις μπαταρίες.
- Στον καθρέφτη υπάρχουν ενσωματωμένοι μαγνήτες. Τα αντικείμενα που αντιδρούν ευαίσθητα κοντά σε μαγνήτες (π.χ. φορείς δεδομένων) πρέπει να παραμένουν μακριά.
- **ΠΡΟΕΙΔΟΠΟΙΗΣΗ!** Προσέχετε ώστε τα πλαστικά συσκευασίας να μην περιέλθουν σε παιδικά χέρια. Υπάρχει κίνδυνος ασφυξίας!
- Κρατάτε τις μπαταρίες μακριά από τα παιδιά! Μην αποσυναρμολογείτε τις μπαταρίες! Μην επαναφορτίζετε τις μπαταρίες! Μην τις βραχυκυκλώνετε! Μην τις πετάτε στην φωτιά!

2 Περιεχόμενο παράδοσης και συσκευασία

Ελέγξτε αρχικά την πληρότητα της συσκευής και δεν παρουσιάζει καμία ζημιά. Εάν έχετε απορίες μη θέσετε τη συσκευή σε λειτουργία και απευθυνθείτε στο κατάστημα αγοράς ή στο τμήμα σέρβις. Το περιεχόμενο παράδοσης συμπεριλαμβάνει:

- 1 3 σε 1 καθρέφτης αισθητικής
- 4 μπαταρίες 1,5 V, τύπου AA
- 1 στήριγμα τοίχου
- 1 ορθοστάτης
- 2 βίδες με ούπα
- 1 οδηγίες χρήσης



Οι συσκευασίες είναι επαναχρησιμοποιήσιμες ή μπορούν να ανακυκλωθούν στους κάδους ανακύκλωσης. Σας παρακαλούμε να απορρίψετε το υλικό συσκευασίας που δεν χρησιμοποιείται πλέον σύμφωνα με τους κανονισμούς. Σε περίπτωση που κατά την αφαίρεση της συσκευής από τη συσκευασία διαπιστώσετε κάποια βλάβη οφειλόμενη στη μεταφορά, σας παρακαλούμε να απευθυνθείτε αμέσως στον έμπορό σας.

3 Τοποθέτηση/αλλαγή μπαταρίας

Πριν αρχίσετε να χρησιμοποιείτε τον καθρέφτη θα πρέπει να τοποθετήσετε τις παρεχόμενες μπαταρίες (1,5 V τύπου AA). Για το σκοπό αυτό ξεβιδώστε αριστερόστροφα την πλευρά μεγέθυνσης του καθρέφτη από το περίβλημα. Αφαιρέστε το καπάκι από τη θήκη μπαταριών ❸ και τοποθετήστε τις τέσσερις παρεχόμενες μπαταρίες. Προσέξτε τη σωστή πολικότητα. Κλείστε τη θήκη μπαταριών και βιδώστε δεξιόστροφα το κομμάτι καθρέφτη που είχατε αφαιρέσει.

Οδηγίες για τη διάθεση απορριμμάτων



Η συσκευή αυτή δεν επιτρέπεται να αποσύρεται μαζί με τα οικιακά απορρίμματα. Κάθε καταναλωτής είναι υποχρεωμένος να παραδίνει όλες τις ηλεκτρικές ή ηλεκτρονικές συσκευές, ανεξάρτητα αν εμπεριέχουν βλαβερές ύλες, σε υπηρεσία συλλογής του δήμου του ή στο ειδικό εμπόριο, ώστε να είναι εφικτή η οικολογική απόσυρση των συσκευών αυτών.



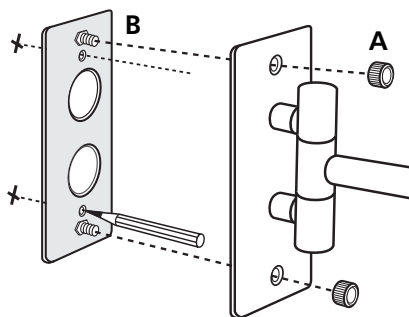
Μην πετάτε μεταχειρισμένες μπαταρίες στα οικιακά απορρίμματα, αλλά στα ειδικά απορρίμματα ή σε ένα σταθμό συλλογής μπαταριών του ειδικού εμπορίου. Αναφορικά με την αποκομιδή, απευθυνθείτε στις τοπικές αρχές ή στον αρμόδιο έμπορο.

4 Καθρέφτης αισθητικής CM 845

Μπορείτε να χρησιμοποιείτε τον καθρέφτη καλλωπισμού μαζί με το στήριγμα τόσο ως στρεπτό καθρέφτη τοίχου όσο και ως φορητό καθρέφτη ή απλά ως καθρέφτη χειρός.

Τοποθέτηση ως καθρέφτη τοίχου

Καθορίστε τη θέση του στηρίγματος ❶. Ξεβιδώστε και τις δύο αυλακωτές βίδες (A) και αφαιρέστε την πλάκα στερέωσης (B). Χρησιμοποιήστε την πλάκα στερέωσης για σημάδεμα των οπών. Ανοίξτε τις τρύπες για τα ούπα και στερεώστε την πλάκα με τις συνημμένες βίδες και τα ούπα. Τοποθετήστε πάλι το στήριγμα πάνω στην πλάκα και στερεώστε το με τις αυλακωτές βίδες. Στη συνέχεια βάλτε τον καθρέφτη μέσα στο στήριγμα. Χάρη στις δύο αρθρώσεις του στηρίγματος τοίχου και στον στρεφόμενο σύνδεσμο ❺ μπορείτε φέρνεται τον καθρέφτη πάντα στη θέση που θέλετε. Όταν δεν τον χρειάζεστε μπορείτε να τον μαζεύετε στο πλάι.



Τοποθέτηση ως ορθός καθρέφτης

Ο ορθοστάτης ❹ έχει μια κωνική υποδοχή με ενσωματωμένο μαγνήτη, επίσης στο κάτω άκρο της λαβής υπάρχει ένας μαγνήτης. Πιάστε τον καθρέφτη από τη λαβή και βάλτε τον μέσα στην υποδοχή του ορθοστάτη ❹.

Χρήση ως καθρέφτης χειρός

Πιάστε τον καθρέφτη από την εργονομική λαβή και βγάλτε τον από το στήριγμα τοίχου ή από τον ορθοστάτη. Έτσι έχετε έναν καθρέφτη χειρός.

5 Χειρισμός

Αυτός ο καθρέφτης κάνει πιο απλή την καθημερινή φροντίδα του προσώπου σας. Διαθέτει δύο φωτιζόμενες επιφάνειες ①, μια για κανονική απεικόνιση και μια με μεγέθυνση 5 φορές. Αυτές μπορούν να στρέφονται από την άρθρωση ⑤ κατά 360° σε κάθε θέση που θέλετε. Ο φωτισμός πλαισίου ④ που δεν τυφλώνει και που αποτελείται από 17 λευκά LED μεγάλης διάρκειας, ενεργοποιείται και απενεργοποιείται από το διακόπτη I/O ②.

6 Καθαρισμός και φροντίδα

Μετά από κάθε χρήση και πριν από κάθε καθαρισμό απενεργοποιείτε τη συσκευή. Μην καθαρίζετε τη συσκευή μέσα στο πλυντήριο πιάτων. Μην βάζετε τη συσκευή μέσα σε νερό ή σε άλλα υγρά. Μην χρησιμοποιείτε ποτέ καυστικά απορρυπαντικά ή σκληρές βούρτσες. Καθαρίζετε τη συσκευή μόνο με ένα μαλακό, ελαφρά νοτισμένο πανί. Μην χρησιμοποιείτε σε καμία περίπτωση ισχυρά απορρυπαντικά ή αλκοόλ. Δεν επιτρέπεται να διεισδύσει ποτέ νερό στη συσκευή. Χρησιμοποιήστε πάλι τη συσκευή μόνο εφόσον είναι τελείως στεγνή.

7 Τεχνικά στοιχεία

| | |
|--------------------|---|
| Όνομα και μοντέλο | : MEDISANA καθρέφτης αισθητικής 3 σε 1 CM 845 |
| Τροφοδοσία | : 6 V = , 4 μπαταρίες 1,5 V, τύπου AA |
| Επιφάνεια καθρέφτη | : περίπου 13 cm διάμετρος |
| Διαστάσεις | : περ. 26 x 14 x 39,5 cm |
| Βάρος | : περ. 1,55 kg |
| Κωδικός προϊόντος | : 88552 Αριθμ |
| EAN | : 40 15588 88552 5 |



Στα πλαίσια συνεχών βελτιώσεων των προϊόντων διατηρούμε το δικαίωμα τεχνικών ή εικαστικών τροποποιήσεων.

Την ενημερωμένη έκδοση αυτού του εγχειριδίου χρήσης θα την βρείτε στη διεύθυνση www.medisana.com

8 Εγγύηση και όροι επισκευών

Σε περίπτωση εγγυητικής αξίωσης σας παρακαλούμε να απευθυνθείτε στο ειδικό κατάστημα που αγοράσατε τη συσκευή ή κατευθείαν στο Κέντρο Σέρβις. Σε περίπτωση όμως που είναι απαραίτητη η αποστολή της συσκευής, σας παρακαλούμε να την στείλετε με αναφορά του ελαττώματος, επισυνάπτοντας και ένα αντίγραφο της απόδειξης αγοράς.

Για την εγγυητική αξίωση ισχύουν οι ακόλουθοι όροι εγγύησης:

1. Για τα προϊόντα **MEDISANA** παρέχεται εγγύηση τριών ετών από την ημερομηνία αγοράς. Σε περίπτωση εγγυητικής αξίωσης η ημερομηνία αγοράς θα πρέπει να αποδεικνύεται μέσω απόδειξης ή τιμολογίου αγοράς.
2. Ελαττώματα οφειλόμενα σε σφάλματα υλικού ή κατασκευής επιδιορθώνονται δωρεάν εντός του χρόνου εγγύησης.
3. Σε περίπτωση παροχής εγγύησης δεν παρατείνεται ο χρόνοςεγγύησης, ούτε για τη συσκευή ούτε για εξαρτήματα που αντικαταστάθηκαν.
4. Από την εγγύηση αποκλείονται:
 - α. όλες οι βλάβες, οι οποίες οφείλονται σε ακατάλληλο χειρισμό, π.χ. από παράλειψη τήρησης των οδηγιών χρήσης.
 - β. βλάβες, οι οποίες οφείλονται σε επισκευές ή επεμβάσεις του αγοραστή ή αναρμόδιων τρίτων.
 - γ. βλάβες μεταφοράς, οι οποίες προέκυψαν κατά τη μεταφορά από τον κατασκευαστή προς τον καταναλωτή ή κατά την αποστολή στο Κέντρο Σέρβις.
 - δ. ανταλλακτικά, τα οποία υπόκεινται σε φυσιολογική φθορά (μπαταρίες κλπ.).
5. Η ευθύνη για άμεσες ή έμμεσες επακόλουθες ζημιές, οι οποίες προκαλούνται από τη συσκευή, αποκλείεται ακόμα και σε περίπτωση που η ζημιά στη συσκευή αναγνωριστεί ως εγγυητική αξίωση.



MEDISANA AG

Jagenbergstr. 19 41468 NEUSS ΓΕΡΜΑΝΙΑ

E-Mail: info@medisana.de Διαδίκτυο: www.medisana.de

Τη διεύθυνση σέρβις θα τη βρείτε στο ξεχωριστό συνοδευτικό φύλλο.



DŮLEŽITÉ POKYNY! PEČLIVĚ USCHOVEJTE!

Před prvním použitím přístroje si přečtěte návod k použití a především bezpečnostní pokyny. Návod k použití dobře uschovejte. Pokud budete přístroj předávat dalším osobám, předejte spolu s ním i návod k použití.

1 Bezpečnostní pokyny !

- Používejte přístroj pouze v souladu s jeho určením podle návodu k obsluze. Při použití k jinému účelu zaniká nárok na záruku.
- Při nesprávném použití hrozí nebezpečí požáru.
- Výrobek není určen ke komerčnímu využití.
- Tento přístroj mohou používat děti ve věku 8 let a starší a osoby se sníženými fyzickými, smyslovými či mentálními schopnostmi nebo s nedostatkem zkušeností a znalostí, pokud jsou pod dozorem nebo byly poučeny o používání přístroje bezpečným způsobem a rozumí případným nebezpečím. Děti si s přístrojem nesmějí hrát.
- Výrobek nepoužívejte, pokud došlo k viditelnému poškození, pokud nefunguje správně, pokud vám přístroj upadl nebo zmoknul.
- V případě poruch neopravujte přístroj sami. Zaniká nejen jakýkoli nárok na záruku, ale může hrozit i vážné nebezpečí. Opravy přenechejte autorizovaným servisům.
- Nepoužívejte přístroj pod dekami nebo polštáři. Během používání přístroj v žádném případě nezakrývejte.
- Používejte přístroj pouze v suchých místnostech, v žádném případě při koupání nebo sprchování.
- Nepoužívejte výrobek v blízkosti benzínu nebo jiných vysoce hořlavých látek.
- Po každém použití a před čištěním přístroj vypněte.
- Čištění a uživatelskou údržbu nesmějí provádět děti bez dozoru.
- Pokud plánujete přístroj delší dobu nepoužívat, vyjměte baterie.
- V zrcadle/stojanu jsou instalovány magnety. Chraňte před těmito magnety předměty, které jsou na ně choulostivé (např. datové nosiče apod.).
- **VAROVÁNÍ!** Dbejte na to, aby se obalové fólie nedostaly do rukou dětí. Hrozí nebezpečí udušení!
- Baterie vždy skladujte mimo dosah dětí! Nerozebírejte baterie! Baterie znovu nenabíjejte! Nezkratujte! Nevhazujte do ohně!

2 Rozsah dodávky a obal

Zkontrolujte nejprve, zda je přístroj kompletní a není poškozený. Pokud máte pochybnosti, přístroj nepoužívejte a kontaktujte prodejce nebo jeho servis.

K rozsahu dodávky patří:

- 1 Kosmetické zrcadlo 3 v 1
- 4 baterie 1,5 V, typ AA
- 1 nástěnný držák
- 1 stojan
- 2 šrouby vč. hmoždinek
- 1 návod k použití



Obaly jsou recyklovatelné nebo se mohou odevzdat pro cirkulaci surovin. Zlikvidujte prosím již nepotřebný obalový materiál v souladu s předpisy. Pokud při vybalení zjistíte škody vzniklé přepravou, kontaktujte ihned svého prodejce.

3 Vložení/výměna baterie

Dříve než budete kosmetické zrcadlo používat, musíte vložit čtyři přiložené baterie (1,5 V typ AA). Přitom otočte zvětšovací stranu zrcadla proti směru hodinových ručiček od těla zrcadla. Sundejte víčko přihrádky na baterie **3** a vložte čtyři dodané baterie. Přitom dávejte pozor na polaritu. Zavřete přihrádku na baterie a otočte původně odstraněnou stranu zrcadla ve směru hodinových ručiček.

Pokyny k likvidaci



Tento přístroj se nesmí likvidovat společně s domovním odpadem. Každý spotřebitel je povinen odevzdat veškeré elektrické nebo elektronické přístroje bez ohledu na to, zda obsahují škodlivé látky či nikoli, na sběrném místě ve svém bydlišti nebo v obchodě, aby mohly být tyto přístroje zlikvidovány v souladu s životním prostředím.



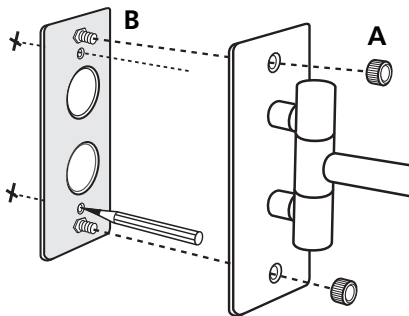
Před likvidací přístroje vyjměte baterie. Nevhazujte spotřebované baterie do domovního odpadu, ale do zvláštního odpadu nebo je odevzdejte ve specializovaném obchodě do sběrného boxu na baterie.

4 Kosmetické zrcadlo CM 845

Kosmetické zrcadlo můžete používat s nástěnným držákem, jako otočné nástěnné zrcadlo, se stojanem jako stolní zrcadlo nebo jako zrcadlo do ruky.

Instalace nástěnného zrcadla

Stanovte polohu držáku **7**. Odšroubujte obě vrubované matice **(A)** a sundejte desku k našroubování **(B)**. Použijte desku k našroubování k označení otvorů k vyvrtání. Vyvrtejte otvory pro hmoždinky a upevněte desku k našroubování přiloženými šrouby a hmoždinkami. Opět nasadte držák na desku k našroubování a upevněte jej pomocí vrubovaných matic. Nyní nasadte kosmetické zrcadlo do držáku. Díky oběma kloubům nástěnného držáku a díky otočnému kloubu **5** kdykoliv přemístíte zrcadlo do požadované polohy. Pokud zrcadlo nepoužíváte, složte je a ušetřete tak místo.



Instalace na stojan

Stojan **6** je vybaven kuželovým držákem s magnetem, magnet je také na spodním konci rukojeti. Uchopte zrcadlo za rukojeť a nasadte je do držáku stojanu **4**.

Použití s rukojetí

Pokud vyjmete kosmetické zrcadlo za ergonomickou rukojeť z nástěnného držáku nebo stojanu, můžete je rychle použít jako zrcadlo do ruky.

5 Obsluha

Toto kosmetické zrcadlo vám usnadní každodenní péči o obličej. Nabízí dvě osvětlené části **1**, jednu se zrcadlem v originální velikosti a jednu s 5násobným zvětšením. Můžete je otočit libovolným směrem na otočném kloubu **5** o 360° do libovolné polohy. Neoslavné osvětlení rámečku **4** obsahuje 17 bílých LED s dlouhou životností rozsvítíte nebo zhasnete přepínačem I/O **2**.

6 Čištění a péče

Po použití a před každým čištěním přístroj vypněte.. Přístroj nečistěte v myčce. Přístroj neponořujte do vody ani jiných kapalin. Nikdy nepoužívejte agresivní čisticí prostředky nebo tvrdé kartáče. K čištění přístroje používejte pouze měkký, lehce navlhčený hadřík. Nikdy nepoužívejte ostré čisticí prostředky ani alkohol. Do přístroje nesmí vniknout voda. Přístroj znovu použijte teprve tehdy, když je zcela suchý.

7 Technické údaje

| | |
|----------------|---|
| Název a model | : MEDISANA Kosmetické zrcadlo 3 v 1 CM 845 |
| Zdroj napětí | : 6 V = , 4 baterie 1,5 V, typ AA |
| Plocha zrcadla | : Průměr cca 13 cm |
| Rozměry | : cca 26 x 14 x 39,5 cm |
| Hmotnost | : cca 1,55 kg |
| Číslo výrobku | : 88552 |
| Čárkový kód | : 40 15588 88552 5 |



V důsledku stálého vylepšování výrobku si vyhrazujeme technické změny a změny tvaru.

Aktuální znění tohoto návodu k použití naleznete na stránce www.medisana.com

8 Záruční podmínky a podmínky oprav

Obraťte se prosím v případě záruky na svůj specializovaný obchod nebo přímo na servisní místo. Pokud byste museli přístroj zaslat, uveďte prosím závadu a přiložte kopii stvrzenky o koupi.

Platí přitom následující záruční podmínky:

1. Na výrobky **MEDISANA** se poskytuje záruka tři roky od data prodeje. Datum prodeje je nutno v případě záruky prokázat stvrzenkou o koupi nebo fakturou.
2. Závady v důsledku materiálových nebo výrobních vad se odstraňují během záruční lhůty zdarma.
3. Opravou v záruce nedochází k prodloužení záruční lhůty ani pro přístroj ani pro vyměněné komponenty.
4. Ze záruky jsou vyloučené:
 - a. veškeré závady, které vznikly neodborným používáním, např. nedodržováním návodu k použití.
 - b. závady, které plynou z oprav nebo zásahů kupujícím nebo neoprávněnou třetí osobou.
 - c. závady vzniklé při přepravě na cestě od výrobce ke spotřebiteli nebo při zaslání do servisu.
 - d. součásti příslušenství, které podléhají běžnému opotřebení.
5. Ručení za nepřímé nebo přímé následné škody, které jsou způsobené přístrojem, je vyloučeno i tehdy, pokud je škoda na přístroji uznána jako případ záruky.

 **MEDISANA AG**
 Jagenbergstraße 19
 41468 NEUSS
 NĚMECKO

E-Mail: info@medisana.de
 Internet: www.medisana.de

Adresy servisů naleznete v samostatném příbalovém letáku.



FONTOS MEGJEGYZÉSEK! FELTÉTLENÜL ŐRIZZE MEG!

A készülék használatba vétele előtt olvassa el figyelmesen a használati útmutatót, különös tekintettel az alábbi biztonsági tudnivalókra, és őrizze meg a használati útmutatót. Ha a készüléket továbbadja, feltétlenül mellékelje hozzá ezt a használati útmutatót.

1 Biztonsági útmutatások !

- A készüléket csak rendeltetésének megfelelően, a használati utasítás szerint használja! Ha más célra használja, elveszti a garanciaigényét.
- Szakszerűtlen használat esetén tűzveszély áll fenn.
- A készülék professzionális használatra nem alkalmas.
- Ezt a készüléket 8 év feletti gyermekek, valamint csökkent testi-, érzékelő- vagy mentális képességű, vagy tapasztalat- és ismerethiányos személyek csak akkor használhatják, ha felügyelnek rájuk, vagy pedig ha a készülék biztonságos használatára ki lettek oktattva és az annak használatából eredő veszélyeket megértik. Gyermekeknek nem szabad játszaniuk a készülékkel.
- Ne használja a készüléket, ha azon sérülések láthatók, ha nem működik kifogástalanul, illetve ha leesett vagy nedves lett.
- Zavarok észlelése esetén ne javítsa a készüléket saját kezűleg! Nemcsak a garanciaigényét veszti el, hanem komoly veszélyhelyzetek is fennállhatnak. A javításokat csak a felhatalmazott szervizállomásokkal végeztesse el!
- Ne használja a készüléket takarók vagy párnák alatt. Soha ne terítse le a használat során!
- A készüléket csak száraz beltéri helyiségekben használja, fürdés vagy zuhanyozás közben semmi esetre sem.
- A készüléket tilos benzin, vagy egyéb gyúlékony anyagok közelében használni.
- Minden használat után és tisztítás előtt kapcsolja ki a készüléket.
- Tisztítást és felhasználói karbantartást felügyelet nélküli gyermekek nem végezhetnek.
- Ha a készüléket hosszabb ideig nem szándékozik használni, vegye ki belőle az elemet!
- A tükörben/lábazatban egy mágnes található. Az olyan tárgyakat, melyek érzékenyek a permanens mágnesekre (adathordozók és hasonló) tartsa távol ezektől a területektől.
- **FIGYELMEZTETÉS!** Ügyeljen arra, hogy a csomagolófólia ne kerüljön gyermekek kezébe! Fulladásveszély áll fenn!
- Az elemeket ne tartsa gyermekek által elérhető helyen! Az elemeket ne tartsa gyermekek által elérhető helyen! Ne töltsen újra az elemeket! Ne zárja rövidre azokat! Ne dobja tűzbe azokat!

2 A csomagolás tartalma és a csomagolás

Kérjük, először ellenőrizze, hogy a készülék hiánytalan-e és nincs rajta sérülés. Kétséges esetben ne használja a készüléket, hanem forduljon kereskedőjéhez vagy a szervizhez.

A csomagoláshoz tartozik:

- 1 Kosmetikai tükör, 3 az 1-ben • 4 elemet 1,5 V, 'AA' típus
- 1 Fali tartóelem • 1 Állvány • 2 Csavarok tiplikkel • 1 használati utasítás

A csomagolások újrahasznosíthatók vagy visszajuttathatók a nyersanyagkörforgásba. Kérjük, hogy a már nem használt csomagolóanyagot szabályszerűen ártalmatlanítsa! Ha kicsomagolás közben szállítási sérülést észlel, haladéktalanul lépjen kapcsolatba a kereskedőjével, akinél a terméket vette!

3 Elemek behelyezése/cseréje

Mielőtt üzembe tudná helyezni a kosmetikai tükör, be kell helyezni a melléklet négy elemet (1,5 V 'AA' típus). Ehhez óra járásával ellenétes irányban tekerje le a tükör házáról a tükör nagyító oldalát. Távolítsa el az elemrekesz fedelét ③ és helyezze be a négy mellékelt elemet. Mindig gondosan figyeljen a helyes polarításra. Zárja vissza az elemrekeszt és óra járásával egyező irányba tekerje vissza az imént eltávolított tükör-oldalt.

Ártalmatlanítási útmutató



Ezt a készüléket nem szabad kidobni a háztartási szemétkébe. Minden egyes fogyasztó köteles minden elektromos vagy elektronikus készüléket leadni lakóhelyének gyűjtőhelyén vagy a kereskedőnél – függetlenül attól, hogy tartalmaz-e káros anyagot vagy nem -, hogy továbbítani lehessen környezet-kímélő ártalmatlanításra!



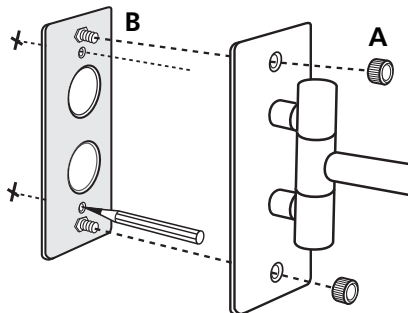
Vegye ki az elemet, mielőtt a készüléket ártalmatlanítja! A használt elemeket ne a háztartási szemétkébe dobja ki, hanem a veszélyes hulladékok közé vagy a szakkereskedésben található elemgyűjtőhelyre!

4 Kosmetikai tükör CM 845

A kosmetikai tükört a fali tartóelemmel dönthető fali tükörként, az állvánnyal hordozható állótükörként, vagy egyszerűen kézitükörként is használhatja.

Felszerelés falitükörként

Határozza meg a tartóelem ⑦ helyét. Csavarja le a két recés anyacsavart (A) és vegye le a rácsavarozható lemezt (B). A furatok helyeinek megjelöléséhez használja a rácsavarozható lemezt. Készítse el a tiplik számára a furatokat és a mellékelt csavarokkal és tiplikkel rögzítse a rácsavarozható lemezt. Helyezze vissza a tartóelemet a rácsavarozható lemezre és a recés anyacsavarokkal rögzítse azt. Most helyezze be a kosmetikai tükört a tartóelembe. A fali tartóelemen lévő két csuklónak és forgócsuklónak ⑤ köszönhetően a tükör bármikor a kívánt helyzetbe állítható. Ha nincs rá szüksége, akkor helytakarékos módon összecsuhatja a terméket.



Felállítás állótükörként

Az állvány ⑥ rendelkezik egy kúpos csatlakozóval melyben egy mágnes található, valamint a kézi fogantyú alsó végén is van egy mágnes. Fogja meg a kézi fogantyúnál a tükört és illeszse bele az állvány ⑤ csatlakozójába.

Használat kézitükörként

A kosmetikai tükör ergonomikus kézi fogantyújánál fogva levehető a fali tartóelemről, vagy az állványról, így gyorsan felhasználható kézitükörként is.

5 Kezelés

Ez a kosmetikai tükör megkönnyíti Ön számára a mindennapos arcápolást. Két megvilágított tükörfelülettel rendelkezik ①, melyek közül az egyik eredeti megjelenítésű, a másik 5-szörös

nagyítású. Ezek a forgatható könyökekkel **5** 360°-ban a kívánt helyzetbe forgathatók el. A nem vakító keretmegvilágítás **4**, 17 hosszú élettartamú fehér LED-ből áll, melyek az I/O billenőkapcsolóval **2** kapcsolhatók be és ki.

6 Tisztítás és ápolás

Minden használat után és tisztítás előtt kapcsolja ki a készüléket. A készüléket tilos mosogatógépben tisztítani. Ne merítse a készüléket vízbe vagy más folyadékokba. Soha ne használjon agresszív tisztítószerkeket vagy erős keféket. A készüléket csak puha, enyhén benedvesített kendővel tisztítsa. Semmiképp ne használjon erős tisztítószerkeket vagy alkoholt. A készülékbe nem kerülhet víz. A készüléket csak akkor használja újból, ha már teljesen megszáradt.

7 Műszaki adatok

| | |
|-------------------|--|
| Név és modell | : MEDISANA Kosmetikai tükör, 3 az 1-ben CM 845 |
| Feszültségellátás | : 6 V = , 4 elemet 1,5 V, 'AA' típus |
| Tükröfelület | : kb. 13 cm átmérő |
| Méret | : kb. 26 x 14 x 39,5 cm |
| Súly | : kb. 1,55 kg |
| Cikkszám | : 88552 |
| EAN-szám | : 40 15588 88552 5 |



A folyamatos termékfejlesztések során fenntartjuk a jogot a műszaki és formai változtatásokra.

A használati utasítás aktuális változata a www.medisana.com internetoldalon található.

8 Garancia- és javítási feltételek

Garanciaigény esetén forduljon a szaküzlethez vagy közvetlenül a szervizhez! Ha be kell küldenie a készüléket, tüntesse fel a hibát, és mellékelje a vásárlási bizonylat másolatát!

Az alábbi garanciális feltételek vannak érvényben:

1. A **MEDISANA** termékekre a vásárlás napjától számítva három év garanciát adunk. A vásárlás dátumát garanciaigény esetén pénztárblokkal vagy számlával kell igazolni.
2. Az anyag- vagy gyártási hiba miatt bekövetkező hibákat a garanciaidő alatt ingyen kijavítjuk.
3. A garancia keretében nyújtott szolgáltatás nem hosszabbítja meg a garanciaidőt, sem a készülék, sem a kicserélt alkatrész, stb. tekintetében.
4. Ki vannak zárva a garanciából:
 - a. azok a károk, amelyek szakszerűtlen kezelés, pl. a használati utasítás figyelmen kívül hagyása miatt következnek be.
 - b. azok a károk, amelyek a vásárló vagy illetéktelen harmadik személy által végzett felújításra vagy beavatkozásokra vezethetők vissza.
 - c. szállítási károk, amelyek a gyártó és a felhasználó közötti úton vagy a szervizbe beküldésnél keletkeznek.
 - d. a normál kopásnak kitett tartozékok.
5. A készülék által okozott közvetlen vagy közvetett következményes károkért akkor sem vállalunk felelősséget, ha a készülék károsodását garanciális eseménynek ismerjük el.



MEDISANA AG

Jagenbergstraße 19 41468 NEUSS NÉMETORSZÁG
E-Mail: info@medisana.de Internet: www.medisana.de

A szerviz címét a mellékelt külön lapon találja.



WAŻNE INFORMACJE! KONIECZNIE ZACHOWAĆ!

Przed użyciem urządzenia należy dokładnie przeczytać instrukcję obsługi, w szczególności wskazówki bezpieczeństwa, i starannie przechowywać instrukcję obsługi do późniejszego wykorzystania. Przekazując urządzenie osobom trzecim, należy wręczyć też niniejszą instrukcję obsługi.

1 Wskazówki dotyczące bezpieczeństwa !

- Stosuj urządzenie wyłącznie zgodnie z jego przeznaczeniem, opisanym w instrukcji obsługi. W przypadku zastosowania do innych celów, roszczenia gwarancyjne wygasają.
- W przypadku używania niezgodnego z przeznaczeniem występuje ryzyko pożaru.
- To urządzenie nie jest przeznaczone do użytku komercyjnego.
- Urządzenie to może być stosowane przez dzieci powyżej 8 lat, oraz przez osoby o ograniczonych zdolnościach fizycznych, sensorycznych lub mentalnych, lub przy braku doświadczenia i wiedzy tylko wówczas, jeśli odbywa się to pod kontrolą lub po pouczeniu o bezpieczeństwie użytkowania urządzenia, jeśli osoby te rozumieją zagrożenie wynikające z użytkowania urządzenia. Urządzenie nie może służyć jako zabawka dla dzieci.
- Nie używaj tego urządzenia, jeżeli są widoczne uszkodzenia, gdy urządzenie nie działa prawidłowo, spadło na podłogę lub uległo zawilgoceniu.
- W sytuacji wystąpienia problemów nie należy samodzielnie reperować urządzenia. Nie tylko spowodowałoby to wygaśnięcie prawa do jakiegokolwiek roszczenia gwarancji, ale może stanowić poważne zagrożenie. Naprawy powinny być prowadzone przez autoryzowane firmy serwisowe.
- Nie używaj urządzenia pod kocem lub poduszką. Nigdy nie zakrywaj włączonego urządzenia.
- To urządzenie należy używać tylko w suchych pomieszczeniach, w żadnym przypadku podczas kąpieli lub pod prysznicem.
- Nie używaj tego urządzenia w pobliżu benzyny lub innych łatwopalnych substancji.
- Wyłączyć urządzenie po każdym użyciu i przed czyszczeniem.
- Czyszczenie i konserwacja nie mogą być przeprowadzane przez dzieci bez nadzoru.
- W przypadku zaplanowanego nieużywania urządzenia przez dłuższy czas należy usunąć baterię.
- W lusterku/podstawie zamontowane są magnesy. Przedmioty, które nie są odporne na magnesy trwałe (np. nośniki danych itp.) trzymać z dala od tego obszaru.
- **OSTRZEŻENIE!** Zwracaj uwagę na to, aby folie z opakowania nie dostały się w ręce dzieci. Grozi uduszeniem!

- Przechowuj baterie z dala od dzieci! Nie rozbieraj baterii! Nie ładuj baterii jednorazowych! Nie zwieraj! Nie wrzucaj do ognia!

2 Zakres dostawy i opakowanie

Sprawdź, czy urządzenie jest kompletne i nie jest uszkodzone. W razie wątpliwości nie uruchamiaj urządzenia, skontaktuj się ze sklepem lub punktem serwisowym.

W zakres dostawy wchodzi:

- 1 lusterko kosmetyczne 3 w 1 • 4 baterie 1,5 V, typ AA
- 1 uchwyt ścienny • 1 stojak • 2 śruby z kołkami • 1 instrukcja obsługi



Opakowanie może być użyte ponownie lub przekazane do punktu zbiorczego surowców wtórnych. Niepotrzebne części opakowania należy utylizować zgodnie z obowiązującymi przepisami. Gdy podczas rozpakowywania zostaną zauważone uszkodzenia spowodowane transportem, należy niezwłocznie skontaktować się ze sprzedawcą.

3 Wkładanie / wymiana baterii

Przed uruchomieniem lusterka kosmetycznego należy włożyć dołączone do zestawu baterie (1,5 V typ AA). W tym celu odkręcić stronę powiększającą lusterka w kierunku przeciwnym do ruchu wskazówek zegara. Zdjąć pokrywę z kieszeni na baterie ❸ i włożyć dołączone baterie. Zwrócić uwagę na położenie biegunów. Zamknąć kieszeń na baterie i nakręcić część lusterka w kierunku zgodnym z ruchem wskazówek zegara.

Wskazówki dotyczące utylizacji



Urządzenie to nie może być utylizowane razem z odpadami gospodarczymi. Każdy użytkownik jest zobowiązany do oddania wszystkich urządzeń elektrycznych i elektronicznych, obojętnie, czy zawierają one substancje szkodliwe, czy też nie, do odpowiedniego punktu zbiorczego w swoim mieście lub w placówkach handlowych, aby mogły one być utylizowane w sposób przyjazny dla środowiska.



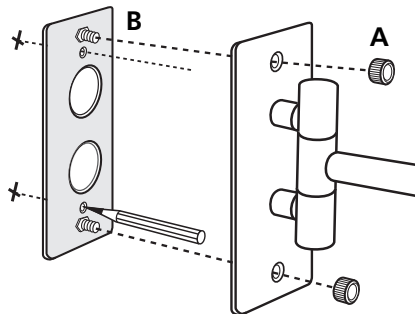
Przed utylizacją urządzenia wyjmij baterie. Zużytych baterii nie wyrzucaj do odpadów gospodarczych, lecz do odpadów specjalnych, lub oddaj do punktu zbiorczego baterii w specjalistycznej placówce handlowej.

4 Lusterko kosmetyczne CM 845

To lusterko kosmetyczne można używać z uchwytem ściennym zarówno jako przechylne lusterko ścienne, jak i, przy użyciu stojaka, jako lusterko przenośne lub po prostu jako lusterko podręczne.

Mocowanie jako lusterka ściennego

Ustalić pozycję uchwytu ❶. Odkręcić obie nakrętki radełkowane (A) i zdjąć płytkę mocującą (B). Użyć płytki mocującej do zaznaczenia miejsc na otwory. Wywiercić otwory na kołki i przymocować płytkę mocującą dołączonymi śrubami i kołkami. Założyć ponownie uchwyt na płytce mocującej i przymocować go nakrętkami radełkowanymi. Następnie wetknąć lusterko kosmetyczne w uchwyt. Dzięki obu przegubom uchwytu ściennego i przegubowi obrotowemu ❺ można przestawiać lusterko w żądane położenie. Gdy lusterko nie jest potrzebne, można je złożyć, aby nie zajmowało miejsca.



Ustawianie na stojaku

Stojak ❻ posiada stożkowe mocowanie z zamontowanym magnesem. Również na dolnym końcu uchwytu ręcznego znajduje się magnes. Chwycić lusterko za uchwyt i wetknąć je w mocowanie stojaka ❻.

Zastosowanie jako lusterko podręczne

Wystarczy tylko wyjąć lusterko kosmetyczne za ergonomiczny uchwyt z uchwytu ściennego lub stojaka i można go używać jako lusterka podręcznego.

5 Obsługa

To lusterko kosmetyczne ułatwi Ci codzienną pielęgnację twarzy. Oferuje dwie podświetlane powierzchnie ❶, jedna strona przedstawia obraz oryginalny, a druga powiększony 5-krotnie. Można je obracać na przegubie ❷ w zakresie 360° w dowolną pozycję. Nieoślepiające oświetlenie ramki ❸ składa się z 17 białych diod LED o przedłużonej żywotności, włączanych i wyłączanych przełącznikiem I/O ❹.

6 Czyszczenie i pielęgnacja

Wyłączyć urządzenie po każdym użyciu i przed każdym czyszczeniem. Nie czyścić tego urządzenia w zmywarce do naczyń. Nigdy nie zanurzaj urządzenia w wodzie ani innych cieczach. Nie używaj agresywnych środków czyszczących ani twardych szczotek. To urządzenie czyścić tylko lekko nawilżoną, miękką szmatką. Nie używaj do czyszczenia agresywnych środków czyszczących ani alkoholu. Chronić urządzenie przed wniknięciem wody. Używać urządzenia dopiero po jego całkowitym wyschnięciu.

7 Dane techniczne

| | |
|---------------------|---|
| Nazwa i model | : MEDISANA Lusterko kosmetyczne 3 w 1 CM 845 |
| Zasilanie napięciem | : 6 V = , 4 baterie 1,5 V, typ AA |
| Powierzchnia lustra | : średnica ok. 13 cm |
| Wymiary | : ok. 26 x 14 x 39,5 cm |
| Ciężar | : ok. 1,55 kg |
| Nr artykułu | : 88552 |
| Nr EAN | : 40 15588 88552 5 |



W ramach ciągłego ulepszania produktu zastrzegamy sobie prawo do zmian technicznych i wyglądu.

Aktualną wersję instrukcji obsługi znajdziesz na stronie www.medisana.com

8 Warunki gwarancji i naprawy

W przypadku roszczenia gwarancyjnego zwróć się do specjalistycznego punktu sprzedaży lub bezpośrednio do serwisu. Jeśli urządzenie musi być wysłane, podaj rodzaj usterki i dołącz kopię dowodu kupna. Obowiązują następujące warunki gwarancyjne:

1. Na produkty firmy **MEDISANA** udzielana jest trzyletnia gwarancja licząc od daty sprzedaży. W przypadku roszczenia gwarancyjnego data sprzedaży musi być udokumentowana paragonem lub rachunkiem.
2. Usterki powstałe w wyniku błędów materiałowych lub produkcyjnych usuwane są bezpłatnie w ramach gwarancji.
3. Poprzez wykonanie usługi gwarancyjnej, czas gwarancji nie wydłuża się ani dla urządzenia, ani dla wymienionych podzespołów.
4. Gwarancji nie podlegają:
 - a. wszelkie uszkodzenia powstałe przez nieodpowiednie użytkowanie, np. przez nieprzestrzeganie instrukcji obsługi.
 - b. Uszkodzenia spowodowane naprawami przez kupującego lub nieupoważnione osoby trzecie.
 - c. Uszkodzenia transportowe, powstałe w drodze od producenta do konsumenta lub przy wysyłce do punktu serwisowego.
 - d. Akcesoria podlegające normalnemu zużyciu.
5. Odpowiedzialność za pośrednio i bezpośrednio uszkodzenia, spowodowane przez urządzenie wykluczona jest także wtedy, gdy uszkodzenie urządzenia uznane zostanie za przypadek gwarancyjny.



MEDISANA AG
 Jagenbergstraße 19 41468 NEUSS NIEMCY
 E-Mail: info@medisana.de Internet: www.medisana.de

Adres punktu serwisowego znajduje się w oddzielnym załączniku.



ÖNEML UYARILAR! LÜTFEN SAKLAYINIZ!

Bu cihazı kullanmadan önce kullanım kılavuzunu, özellikle emniyet uyarılarını dikkatle okuyun ve bu kullanım kılavuzunu ilerde kullanmak üzere saklayın. Cihazı üçüncü şahıslara verdiğinizde, bu kullanım kılavuzunu da mutlaka birlikte verin.

1 Güvenlik bilgileri !

- Cihazı sadece kullanım talimatındaki belirlemelerine uygun olarak kullanınız. Amacından uzak kullanımlarda garanti hakkı iptal olur.
- Yanlış kullanıldığında yangın tehlikesi mevcuttur.
- Bu cihaz, ticari amaçla kullanmak üzere tasarlanmamıştır.
- Eğer gözetim altında veya cihazın güvenli kullanımı hakkında bilgilendirilmiş ve ortaya çıkacak tehlikeleri anlayacak kapasitede iseler bu cihaz 8 yaşındaki ve üzerindeki çocuklar, aynı zamanda eksik fiziksel, sensörük veya zihinsel kabiliyete veya tecrübeye ve bilgiye sahip kişiler tarafından kullanılabilir. Çocukların bu cihazla oynaması yasaktır.
- Üzerinde görünen hasarlar varsa, doğru çalışmıyorsa, yere düşmüş ise veya ıslandığında bu cihazı kullanmayın.
- Arıza durumunda cihazı kendiniz tamir etmeye çalışmayınız. Bunun sonucunda yalnızca her türlü garanti kaybedilmekle kalmaz, aynı zamanda ciddi tehlikeler de meydana gelebilir. Onarımları yalnızca yetkili servislere yaptırınız.
- Bu cihazı yorgan veya yastık altında kullanmayın. Çalışırken kesinlikle üstünü örtmeyin.
- Bu cihazı sadece kuru iç mekanlarda kullanınız, duş alırken veya banyo yaparken kesinlikle kullanmayınız.
- Bu cihazı benzin veya kolay tutuşabilen başka maddelerin yakınında kullanmayınız.
- Cihazı her kullanım ve her temizlikten sonra kapatınız.
- Temizleme ve kullanıcı bakımı çocuklar tarafından gözetimsiz yapılmamalıdır.
- Cihazı uzun süre kullanmayacaksanız eğer, pili çıkartınız.
- Aynaya/ayağa mıknaatıslar monte edilmiştir. Sabit mıknaatıslara hassas tepki gösteren nesnelere (örn. veri taşıyıcı ortamlar vb.) bu alandan uzak tutun.
- **UYARI!** Ambalaj folyolarının çocukların eline ulaşmamasına dikkat ediniz. Boğulma tehlikesi vardır!
- Pilleri çocuklardan uzak tutunuz! Pillerin içini açmayınız! Pilleri şarj etmeyiniz! Kısa devre yapmayınız! Ateşe atmayın!

2 Teslimat kapsamı ve ambalaj

Lütfen önce cihazın eksik veya hasarlı olup olmadığını kontrol ediniz. Emin olmadığınız durumlarda cihazı çalıştırmayınız ve satıcınıza veya yetkili servis merkezine başvurunuz.

Teslimat kapsamına dahil olanlar:

- 1 3 in1 Kozmetik Aynası
- 4 pilin 1,5 V, Tip AA
- 1 duvar bağlantısı
- 1 Ayak
- 2 vida, dübel dâhil
- 1 Kullanma talimatı

Ambalajlar yeniden kullanılabilir veya geri dönüşüm merkezine iletebilir. Lütfen artık ihtiyacınız olmayan ambalaj malzemesini kurallara uygun olarak atığa ayırınız. Ambalajı çıkartırken taşıma sonucu oluşmuş bir hasar tespit etmeniz halinde, lütfen hemen satıcınıza başvurunuz.

3 Pilin takılması /değiştirilmesi

Kozmetik aynasını çalıştırmak için, önce dört pilin (1,5 V, Tip AA) yerleştirilmesi gerekir. Bunun için aynanın büyütme tarafını saatin tersi yönde sökerek muhafazadan çıkartın. Pili yuvasının ③ kapağını çıkartın ve birlikte verilen dört pili yerleştirin. Pilin kutuplarının doğru olmasına dikkat edin. Pili yuvasının kapağını takın ve aynanın daha önce çıkartılan tarafını saat yönünde tekrar yerine takın.

Ayrıştırma ile ilgili bilgi



Bu cihaz evdeki çöplerle birlikte atılamaz. Her tüketici, her türlü elektrikli veya elektronik cihazı, çevreye zarar vermeyecek şekilde atığa ayrılabilirliğini sağlamak amacıyla, zararlı madde içerip içermediklerine bakılmaksızın, kentinde bulunan toplama merkezine veya yetkili satıcıya teslim etmeyle yükümlüdür.



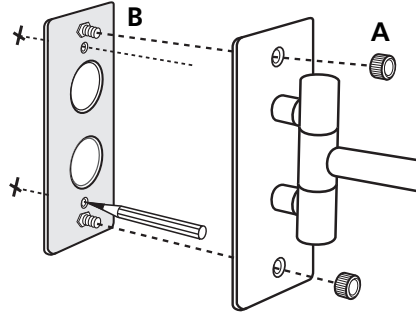
Cihazı atığa ayırmadan önce pilleri çıkartınız. Kullanılmış pilleri ev çöpüne atmayınız, yalnızca özel çöpe veya mağazalarda bulunan pil toplama kutularına atınız.

4 Kozmetik aynası CM 845

Kozmetik aynasını, duvar bağlantısı ile hem yana çevrilebilen duvar aynası olarak, hem de ayak ile birlikte portatif ayaklı cihaz olarak veya sadece el aynası olarak kullanabilirsiniz.

Duvar aynası olarak yerleştirme

Duvar bağlantısı ⑦'nin konumunu belirleyin. Her iki tırtıllı somunu (A) döndürerek çıkarın ve vidalama plakasını (B) çıkararak alın. Vidalama plakasını, delme noktalarını işaretlemek için kullanın. Dübellere için matkapla delik açın ve vidalama plakasını, birlikte verilen vidalar ve dübellere ile beraber tespit edin. Duvar bağlantısını tekrar vidalama plakası üzerine yerleştirin ve bu bağlantıyı tırtıllı somunlar ile tespit edin. Şimdi kozmetik aynasını, duvar bağlantısı içine yerleştirin. Duvar bağlantısının iki adet mafsali ve Döner Mafsal ⑤ sayesinde, aynayı, istediğiniz zaman arzu ettiğiniz konuma getirebilirsiniz. İhtiyacınız olmadığında, yerden tasarruf amacıyla aynayı katlırsınız.



Zemine monte edilmiş cihaz olarak yerleştirme

Ayak ⑥, koni biçiminde ve entegre mıknatıslı bir yuvaya sahiptir; aynı zamanda, el tutamağının alt kısmında da bir mıknatıs vardır. Aynayı el tutamağından tutun ve Ayak ⑥'nin yuvası içine sokun.

El aynası olarak kullanın

Kozmetik aynasını ergonomik el tutamağından tutarak, duvar bağlantısından veya ayakta aldığınızda, ayna, çabucak el aynası olarak kullanılabilir.

5 Kullanım

Bu kozmetik aynası günlük yüz bakımını kolaylaştırır. Biri resimde orijinal büyüklükte ve diğeri de 5 kat büyütme olan iki ayna yüzeyi ① sunmaktadır. Bu aynalar döner mafsal ⑤ ile istenen her yöne 360° döndürülebilir. Göz kamaştırmayan çerçeve aydınlatması ④, 17 adet uzun ömürlü beyaz LED'den oluşmaktadır ve I/O basmalı şalter ② ile açılıp kapatılır.

6 Temizlik ve bakım

Cihazı her kullanım sonrası ve her temizlikten önce kapatınız. Bu cihazı bulaşık makinesinde temizlemeyin. Cihazı suya veya başka sıvılara batırmayınız. Kesinlikle agresif deterjanlar ve sert fırçalar kullanmayın. Cihazı sadece hafif nemli, yumuşak bir bez ile temizleyin. Kesinlikle etkili yüksek deterjan veya alkol kullanmayın. Cihazın içine su kaçmamalıdır. Cihazı tamamen kurumadan kullanmayınız.

7 Teknik veriler

| | |
|----------------|--|
| Adı ve modeli | : MEDISANA 3in1 Kozmetik Aynası CM 845 |
| Akım beslemesi | : 6 V = , 4 pilin 1,5 V, Tip AA |
| Ayna yüzeyi | : çapı yaklaşık 13 cm |
| Boyutları | : yakl. 26 x 14 x 39,5 cm |
| Ağırlık | : yakl. 1,55 kg |
| Ürün numarası | : 88552 |
| EAN numarası | : 40 15588 88552 5 |



Sürekli ürün iyileştirme bağlamında teknik ve yapısal değişiklikleri saklı tutuyoruz.

Bu kullanım kılavuzunun güncel versiyonu için, bkz. www.medisana.com

8 Garanti ve tamirat Koşulları

Garanti durumunda lütfen ihtisas mağazanıza ya da doğrudan servis yerine başvurunuz. Şayet cihazı göndermeniz gerekiyorsa, lütfen arızayı belirtiniz ve satın alma belgesinin fotokopisini ekleyiniz.

Burada aşağıdaki garanti koşulları geçerlidir:

- MEDISANA** ürünleri için satış tarihinden geçerli olmak üzere üç yıllık garanti verilir. Garanti durumunda alış tarihinin fiş veya fatura ile isbat edilmesi gereklidir.
- Malzeme veya yapım hatası kaynaklı eksiklikler garanti süresi içinde giderilirler.
- Bir garanti hizmetinden yararlanılmasıyla ne cihaz için ne de değiştirilen parça için garanti süresinin uzatılması söz konusu olmamaktadır.
- Garantiye dahil olmayan durumlar:
 - Uygunsuz kullanım, örneğin kullanım talimatına dikkat edilmemesi sebebiyle oluşmuş olan tüm zararlar.
 - Alıcının veya yetkisiz üçüncü şahısların onarımına veya müdahalesine dayandırılacak zararlar.
 - Üreticiden tüketiciye giden yolda veya müşteri hizmetine gönderilirken oluşmuş olan nakliyat zararları.
 - Normal bir aşınmaya tabi olan ek parçalar.
- Cihazın sebep oluşturduğu doğrudan veya dolaylı müteakip zararlar için bir sorumluluk, cihazdaki zarar bir garanti durumu olarak kabul edilse bile söz konusu değildir.



MEDISANA AG

Jagenbergstraße 19

41468 NEUSS

ALMANYA

E-Mail: info@medisana.de

İnternet: www.medisana.de

Servis adresi ayrıca birlikte verilen ek yapıprakta bulunmaktadır.



ВАЖНЫЕ УКАЗАНИЯ! ОБЯЗАТЕЛЬНО СОХРАНЯТЬ!

Прежде, чем начать пользоваться прибором, внимательно прочтите инструкцию по применению, в особенности указания по технике безопасности, и сохраняйте инструкцию по применению для дальнейшего использования. Если Вы передаете аппарат другим лицам, передавайте вместе с ним и эту инструкцию по применению.

1 Указания по безопасности !


- Используйте прибор только по назначению в соответствии с инструкцией по применению. При использовании не по назначению гарантийные обязательства аннулируются.
- При неправильном обращении имеется опасность пожара.
- Прибор не предназначен для коммерческого использования.
- Это устройство может использоваться детьми с 8 лет и старше, а также людьми с пониженными физическими, сенсорными или психическими способностями или недостатком опыта и знаний, если они находятся под присмотром или их ознакомили с безопасным использованием устройства, и они осознают исходящие от устройства опасности. Не позволяйте детям играть с устройством.
- Не используйте прибор, если видны повреждения, если прибор не функционирует должным образом, если он упал или попал в воду.
- В случае неисправностей не ремонтируйте прибор самостоятельно. В этом случае не только будет аннулирована гарантия, но и могут возникнуть серьезные риски. Ремонт должен производиться только в авторизованных сервисных центрах.
- Не используйте прибор под одеялами и подушками. Ни в коем случае не накрывайте прибор во время использования.
- Пользуйтесь прибором только в сухих помещениях; запрещается использование во время приема ванны или душа.
- Не используйте прибор вблизи бензина или других легко воспламеняющихся веществ.
- Выключайте прибор после каждого использования и перед очисткой.
- Очисткой и самостоятельным обслуживанием не должны заниматься дети без присмотра.
- Если Вы намереваетесь на продолжительное время прекратить использование прибора, удалите из него элементы питания.
- В зеркало/подставку встроены магниты. Не вносите в эту зону предметы, которые чувствительны к действию постоянным магнитов (носители данных и т.п.).

- **ПРЕДУПРЕЖДЕНИЕ!** Следите за тем, чтобы упаковочная пленка не попала в руки детям. Опасность удушья!
- Не допускать попадания батареек в руки детей! Батарейки не разбирать! Батарейки не разбирать! Не закрачивать! Не бросать в огонь!

2 Комплектация и упаковка

Проверьте комплектность прибора и отсутствие повреждений. В случае сомнений не вводите прибор в работу и обратитесь в торговую организацию или в сервисный центр. В комплект входят:


- 1 Косметическое зеркало
- 4 батарейки 1,5 В, типа AA
- 1 настенный держатель
- 1 подставка
- 2 винта, включая дюбеля
- 1 инструкция по применению


 Упаковка может быть подвергнута вторичному использованию или переработке. Ненужные упаковочные материалы утилизировать надлежащим образом. Если при распаковке Вы обнаружили повреждение вследствие транспортировки, немедленно сообщите об этом продавцу.

3 Установка/замена батареек

Прежде, чем можно будет ввести зеркало в работу, необходимо установить четыре входящие в комплект поставки батарейки (1,5 В, типа AA). Для этого отвинтите увеличительную сторону зеркала от корпуса, вращая ее против часовой стрелки. Снимите крышку отсека для батареек **3** и вложите четыре входящие в комплект поставки батарейки. Следите за правильностью полярности. Закройте отсек для батареек и навинтите ранее снятую сторону зеркала, вращая ее по часовой стрелке.

Указание по утилизации

 Запрещается утилизировать данный прибор вместе с бытовыми отходами. Каждый потребитель обязан сдавать все электрические и электронные приборы независимо от того, содержат ли они вредные вещества, в городские приемные пункты или предприятия торговли, чтобы обеспечить их экологичную утилизацию.

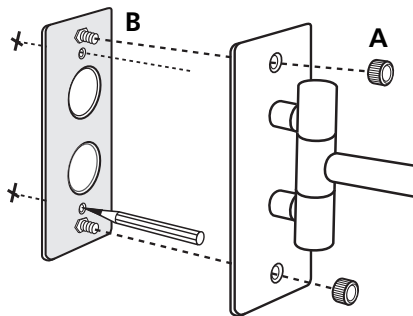
 Выньте батарейки перед утилизацией прибора. Не выбрасывайте использованные батарейки вместе с бытовыми отходами, а сдавайте их как специальные отходы или в пункты приема батареек на предприятиях специализированной торговли!

4 Косметическое зеркало CM 845

Используя настенный держатель, косметическое зеркало можно использовать в качестве поворотного настенного зеркала; подставка позволяет его использовать в качестве переносного устройства или просто в качестве ручного зеркала.

Крепление в качестве настенного зеркала

Определите положение держателя **7**. Отвинтите обе рифленые гайки (А) и снимите крепежную панель (В). Используйте крепежную панель для разметки отверстий. Просверлите отверстия для дюбелей и закрепите крепежную панель входящими в комплект поставки винтами и дюбелями. Установите держатель на крепежную панель и закрепите ее рифлеными гайками. Теперь вставьте косметическое зеркало в держатель. Благодаря обоим шарнирам настенного держателя и вращательному шарниру **5** зеркало можно в любой момент привести в нужное положение. Если оно не требуется, его можно просто сложить.



Установка в качестве настольного устройства

Подставка **6** имеет конусообразное крепление со встроенным магнитом, на нижнем конце рукоятки также имеется магнит. Возьмите зеркало за рукоятку и вставьте его в

крепление подставки ⑥.

Использование в качестве ручного зеркала

Выньте косметическое зеркало за эргономичную рукоятку из настенного держателя или подставки; его можно быстро и просто использовать в качестве ручного зеркала.

5 Использование

Это косметическое зеркало облегчает ежедневный уход за кожей лица. Оно предлагает две подсвечиваемые зеркальные поверхности ①: одно с отображением в натуральную величину и одну с 5-кратным увеличением. С помощью шарнирного соединения ⑤ их можно поворачивать на 360° в любом направлении. Безбликовое освещение рамки ④, состоящее из 17 долговечных белых светодиодов, включается и выключается перекидным выключателем I/O ②.

6 Очистка и уход

Выключайте прибор после каждого использования и перед каждой очисткой. Не мойте прибор в стиральной машине. Не погружайте прибор в воду или в другие жидкости. Не пользуйтесь агрессивными чистящими средствами и грубыми щетками. Очищайте прибор только мягкой, слегка влажной тряпкой. Не используйте острые предметы или спирт. Вода не должна попадать внутрь. Не погружайте прибор в воду. Используйте прибор, только когда он полностью сухой.

7 Технические характеристики

| | |
|------------------------|---|
| Название и модель | : MEDISANA Косметическое зеркало CM 845 |
| Электропитание | : 6 В = , 4 батарейки 1,5 В, типа AA |
| Зеркальная поверхность | : Диаметр ок. 13 см |
| Размеры | : прил. 26 x 14 x 39,5 см |
| Вес | : прил. 1,55 кг |
| № арт. | : 88552 |
| EAN-номер | : 40 15588 88552 5 |




В ходе постоянного совершенствования прибора возможны технические и конструктивные изменения.

Последняя версия данной инструкции приведена на сайте www.medisana.com

8 Условия гарантии

Условия гарантии и ремонта

Гарантийный срок на изделия **MEDISANA** составляет два года. В гарантийном случае дата покупки подтверждается кассовым чеком или счетом.

 **MEDISANA AG**
 Jagenbergstraße 19
 41468 NEUSS
 ГЕРМАНИЯ
 E-Mail: info@medisana.de
 Интернет: www.medisana.de

Гарантийная карта

Модель.....

Серийный номер.....

Дата продажи.....

Гарантийный срок.....

Печать продавца

Подпись покупателя.....

Уважаемый покупатель!

При покупке убедитесь, что фирма-продавец полностью, правильно и четко заполнила гарантийную карту и поставила печать. Сохраняйте ее вместе с чеком покупки в течение всего гарантийного срока.

В случае, если приобретенное Вами изделие марки **MEDISANA** будет нуждаться в ремонте, обратитесь, пожалуйста, в авторизованный сервисный центр **MEDISANA**. При отсутствии в Вашем регионе такого сервисного центра отправьте изделие вместе с описанием неисправности в ближайший сервисный центр. Гарантийный срок изделия указан в инструкции по эксплуатации и исчисляется с даты покупки. При обнаружении производственных дефектов покупателю гарантируется бесплатный ремонт или замена вышедших из строя деталей. Однако фирма оставляет за собой право отказа от бесплатного ремонта в случае несоблюдения изложенных ниже условий гарантии. Все условия гарантии действуют в рамках закона "О защите прав потребителей".

Условия гарантии.

1. Настоящая гарантия действительна только при правильном и четком заполнении гарантийной карты с указанием модели изделия, даты продажи, четкими печатями фирмы-продавца.

Фирма оставляет за собой право отказа в гарантийном ремонте, если гарантийная карта не предоставлена или если информация в ней неполная, неразборчивая или содержит исправления.

2. Гарантия включает выполнение ремонтных работ и замену дефектных частей и не распространяется на детали отделки, элементы питания и прочие детали, обладающие ограниченным сроком использования.
3. Доставка изделий в сервисный центр и обратно осуществляется за счет покупателя.
4. Изделие снимается с гарантийного обслуживания, если обнаружены:
 - наличие механических повреждений
 - наличие следов постороннего вмешательства
 - ущерб, причиненный потребителем в результате несоблюдения правил эксплуатации
 - ущерб в результате попадания внутрь посторонних предметов, жидкостей или насекомых
 - следы ремонта в неавторизованном сервисном центре
 - следы внесения изменений в конструкцию прибора
5. Гарантия распространяется только на приборы, приобретенные на территории Российской Федерации.

Адреса авторизованных сервисных центров MEDISANA

117186, г. Москва, ул. Нагорная, д.20, корп. 1

Тел.: (495) 729 -47 - 96





MEDISANA AG
Jagenbergstraße 19
41468 NEUSS
DEUTSCHLAND

E-Mail: info@medisana.de
Internet: www.medisana.de