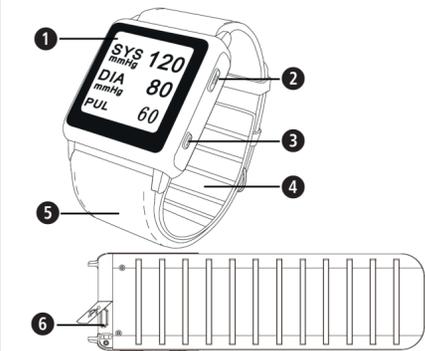


## Gerät und Bedienelemente



## Gerät und Bedienelemente

- 1 Anzeige
- 2 START/STOP-Taste
- 3 MEM-Taste
- 4 Handgelenkmanschette
- 5 Armband
- 6 USB-Anschluss (zum Laden)

## Erklärung der Symbole

Die Bedienungsanleitung gehört zu diesem Gerät. Sie enthält wichtige Informationen zur Inbetriebnahme und zum Gebrauch. Lesen Sie sich die Bedienungsanleitung sorgfältig durch. Die Nichteinhaltung dieser Anweisungen kann zu schweren Verletzungen oder Schäden am Gerät führen.

## WARNUNG

Diese Warnhinweise müssen beachtet werden, um Verletzungen des Benutzers zu vermeiden.

## VORSICHT

Diese Hinweise müssen beachtet werden, um Schäden am Gerät zu vermeiden.

## HINWEIS

Diese Hinweise enthalten nützliche zusätzliche Informationen zur Einrichtung oder zum Betrieb.

## IP22 IP-Schutzart

## Anwendungsteil Typ BF

## LOT Chargennummer

## Hersteller

## Herstellungsdatum

## Trocken halten

## EG REP Bevollmächtigter für die Europäische Gemeinschaft

## SN Gibt die Seriennummer des Geräts an

## DE WICHTIGE INFORMATIONEN! ZUR KÜNFTIGEN VERWENDUNG AUFBEWAHREN!



**Lesen Sie sich die Bedienungsanleitung (insbesondere die Sicherheitshinweise) sorgfältig durch, bevor Sie dieses Gerät verwenden, und bewahren Sie die Bedienungsanleitung für zukünftigen Gebrauch auf. Geben Sie dieses Gerät an eine andere Person nur zusammen mit der Bedienungsanleitung weiter.**



## Sicherheitshinweise

- Wenden Sie sich an Ihren Arzt, wenn Sie vermuten, dass Sie ein medizinisches Problem haben.
- Nicht für Kinder, schwangere Frauen oder Frauen mit Präeklampsie geeignet.
- Wenn Sie an Herzrhythmusstörungen, Diabetes, Durchblutungsstörungen oder Apoplexie leiden, dürfen Sie das Gerät nur unter ärztlicher Aufsicht verwenden.
- Ein Überfüllen des Blutdruckmessgeräts kann zu Verletzungen beim Patienten führen.
- Verwenden Sie das Gerät nicht über einer Wunde. Dies kann zu weiteren Verletzungen führen.
- Zu häufige Messvorgänge können zu Verletzungen aufgrund von Störungen des Blutflusses führen.
- Das Gerät kann, verursacht durch äußere Störungen, wie sie z. B. bei einer Beschleunigung während Transporten oder bei Transporten allgemein auftreten, falsche Ergebnisse liefern.
- Versuchen Sie nicht, dieses Gerät in irgendeiner Weise zu modifizieren.
- Lagern Sie dieses Gerät an einem kühlen, trockenen Ort. Setzen Sie dieses Gerät nicht extremen Temperaturen, Feuchtigkeit oder Sonnenlicht aus. Wenn das Gerät außerhalb der im Abschnitt „Spezifikationen“ angegebenen Wertebereiche gelagert oder verwendet wird, erfüllt es möglicherweise nicht die Leistungsspezifikation. Vor Regen schützen.
- Tauchen Sie das Gerät nicht in Wasser und säubern Sie es nicht mit Reinigungsmitteln, Alkohol oder Lösungsmitteln. Befolgen Sie sorgfältig die angegebenen Reinigungsanweisungen.
- Stellen Sie sicher, dass das Gerät in einer mit der in dieser Bedienungsanleitung enthaltenen EMV-Erklärung konformen Umgebung verwendet wird. Andernfalls kann es zu Fehlfunktionen kommen.
- Die Verwendung dieses Geräts gemeinsam mit einem anderen Gerät sollte vermieden werden, da dies zu Fehlfunktionen führen kann.
- Dieses elektrische medizinische Gerät erfordert besondere Vorsichtsmaßnahmen hinsichtlich der elektromagnetischen Verträglichkeit. Es muss gemäß den gebotenen elektromagnetischen Informationen angebracht und verwendet werden.
- Verwenden Sie dieses Gerät nicht in Gegenwart von brennbaren Gasen oder Flüssigkeiten.
- Lassen Sie das Gerät niemals herunterfallen.
- Ersetzen Sie das Armband nur durch ein Originalherstelleraarmband, da Sie andernfalls eventuell ungenaue Messergebnisse erhalten. Die Manschette passt für Handgelenkumfänge von ca. 13,5 cm bis 21,5 cm. Der Benutzer sollte vor dem Kauf/der Verwendung des Geräts überprüfen, ob ihm die Manschette gut am Handgelenk anliegt.

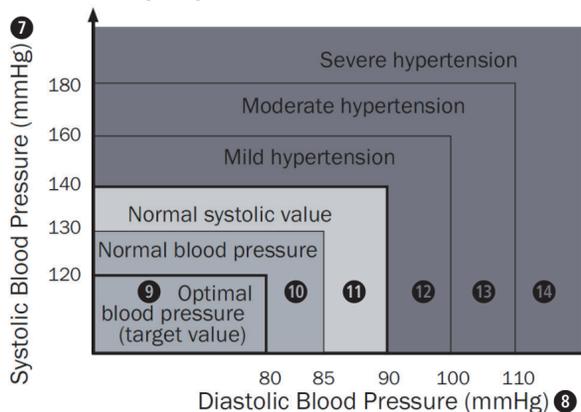
## Kalibrierung und Service

Die Genauigkeit dieses Blutdruckmessgeräts wurde sorgfältig geprüft und ist auf eine lange Gebrauchsdauer ausgelegt. Es wird allgemein empfohlen, das Gerät alle zwei Jahre überprüfen und kalibrieren zu lassen, um die korrekte Funktion und Genauigkeit zu gewährleisten. Bitte wenden Sie sich an Ihren autorisierten Händler.

## Verwendungszweck

Dieses Handgelenkblutdruckmessgerät dient zur Messung des Blutdrucks (systolisch und diastolisch) und der Herzfrequenz am Handgelenk mithilfe des oszillometrischen Messverfahrens. Das Gerät ist ausschließlich zur Verwendung durch Erwachsene vorgesehen. Es darf nicht bei blutendem oder verletztem Handgelenk (Arm) benutzt werden. Andernfalls fängt die Wunde durch den entstehenden Druck möglicherweise zu bluten an. Die Manschette kann auf einen Umfang zwischen 13,5 cm–21,5 cm eingestellt werden.

## Blutdruckanzeigediagramm



Wenn der systolische und diastolische Druck in verschiedene Kategorien fallen, legt der höhere Druck den Farbcode fest. Die mit diesem Gerät ermittelten Blutdruckmesswerte sind gleichwertig mit denen, die von einer geschulten Person mittels Manschette/ Stethoskop und der auskultatorischen Messmethode innerhalb der von der Europäischen Gesellschaft für Bluthochdruck (Protokollrevision 2010) im Rahmen der Prüfung von Blutdruckmessgeräten für Erwachsene vorgeschriebenen Grenzen ermittelt wurden.

- 7 Systolischer Blutdruck (mmHg)
- 8 Diastolischer Blutdruck (mmHg)
- 9 Optimaler Blutdruck (Zielwert)
- 10 Normaler Blutdruck
- 11 Normaler systolischer Wert
- 12 Leichter Bluthochdruck
- 13 Mäßiger Bluthochdruck
- 14 Starker Bluthochdruck

## Lieferumfang

Bitte prüfen Sie zunächst, ob das Gerät vollständig und unbeschädigt ist. Verwenden Sie es nicht, falls Sie diesbezüglich Zweifel haben, und wenden Sie sich an Ihren Händler oder Ihr Service-Center. Im Lieferumfang enthalten:

- 1 medisana Blutdruckmessuhr **BPW 300**
- 1 Bedienungsanleitung
- 1 USB-Kabel
- 1 Meterband



## WARNUNG

**Sorgen Sie dafür, dass die Plastikverpackung nicht in die Hände von Kindern gelangt! Erstickungsgefahr!**

## Anwendung

## Vor einer Messung

- Für genaueste Ergebnisse sollten die Messungen täglich zur selben Zeit und unter den gleichen Umständen vorgenommen werden.
- Das Gerät kann an beiden Handgelenken angebracht werden, das linke ist jedoch vorzuziehen. Verwenden Sie für jede Messung dasselbe Handgelenk.
- Jede Blutdruckmessung kann durch die Körperposition und den physiologischen Zustand des Patienten sowie durch andere Faktoren wie Hintergrundgeräusche, Stress, Sprechen und Körperbewegungen usw. beeinflusst werden.
- Vermeiden Sie Messungen, wenn Sie unter Stress stehen.
- 30 Minuten vor dem Gebrauch des Geräts nicht essen, Alkohol trinken, rauchen, Sport treiben oder baden, da dies den Blutdruck verändern kann.
- Für eine genaue Ermittlung des tatsächlichen Blutdrucks mehrere Messungen über einen bestimmten Zeitraum durchführen und aufzeichnen.
- Sollten Sie aufeinanderfolgende Messungen durchführen wollen, warten Sie zwischen den Vorgängen zwei Minuten, damit das Blut normal durch den Arm zirkulieren kann.
- Dieses Gerät dient zur Überwachung des Blutdrucks. Es kann jedoch keinen hohen Blutdruck behandeln oder verhindern. Wenn Sie unter hohem Blutdruck leiden, wenden Sie sich an Ihren Arzt.

## Korrektes Tragen und Vorsichtsmaßnahmen beim Messen

- Ziehen Sie den Ärmel hoch und nehmen Sie Armbanduhr und weiteren Schmuck ab. Das Gerät sollte auf nackter Haut benutzt werden.

Rollen Sie gegebenenfalls Ihren Ärmel hoch, um das Handgelenk freizulegen.

**Hinweis: Die Benutzung des Geräts unter einem enganliegenden Ärmel kann zu ungenauen Messergebnissen führen.**

## Handgelenkumfang messen

- Messen Sie den Umfang des Handgelenks mit einem Meterband an dem Messpunkt, der 20 mm vom Griffelfortsatz der Elle entfernt ist (siehe Abbildung rechts):
- Hinweis: Ungenaueres Messen des Handgelenkumfanges kann zu ungenauen Messergebnissen führen.

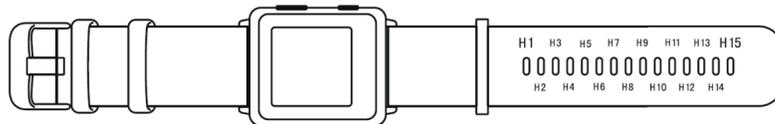


## Bestimmen Sie die Lochnummer, mit der das Armband gesichert wird

- Bestimmen Sie die Lochnummer, durch die das Armband gemäß dem oben gemessenen Handgelenkumfang gesichert wird.

Handgelenkumfang (mm)	135-140	141-147	148-157	158-167	168-178	179-184	185-192	193-200	201-208	209-215
Lochnummer	H4	H5	H6	H7	H8	H9	H10	H11	H12	H13

Hinweis: Die falsche Lochnummer für die Sicherung kann zu ungenauen Messergebnissen führen.



## Tragen des Geräts

Positionieren Sie das Gerät und lassen Sie eine Zeigefingerbreite (ca. 1,0–1,5 cm) zwischen dem Armband und der Unterseite Ihrer Handfläche Platz. Legen Sie das Armband mit der Manschette richtig um Ihr Handgelenk und sichern Sie es.



## Nehmen Sie eine Messung vor

- Bequem sitzen • Beine nicht kreuzen • Füße flach auf den Boden stellen • Rücken und Arm unterstützen
- Halten Sie das Gerät auf Herzhöhe
- Entspannen Sie sich so weit wie möglich und sprechen Sie während der Messung nicht. Drücken Sie die START/STOP-Taste 2, während Sie in aufrechter Haltung auf einem Stuhl sitzen und Ihre Füße flach auf dem Boden stehen. Die Manschette beginnt sich aufzulösen. Bewegen Sie sich nicht, halten Sie die Armmuskeln gespannt und sprechen Sie nicht während der Messung. Die Messung kann jederzeit durch Drücken der START/STOP-Taste 2 abgebrochen werden. Wenn das Gerät Puls erkennt, blinkt ein Herzsymbol auf der Anzeige. Nach Abschluss der Messung wird die Manschette automatisch entlüftet und der systolische und diastolische Druck sowie die Pulsfrequenz erscheinen auf der Anzeige. MEM-Taste 3 : Drücken Sie die Taste, um die letzte Messung abzurufen.

## Verbinden mit VitaDock+

Kostenloser Download der VitaDock+ App im App-Store oder Google Play-Store. Aktivieren Sie Bluetooth® auf Ihrem iOS- oder Android-Gerät. Starten Sie die App. Tippen Sie auf das Bluetooth®-Symbol, um die Liste der verfügbaren Geräte zu öffnen. Scrollen Sie durch die Geräteliste, bis Sie das BPW 300 sehen. Tippen Sie auf den Pfeil neben dem Gerät, um den Einrichtungsvorgang zu starten.

## Reinigung und Wartung

- Zur regelmäßigen Pflege muss das Gerät nur vorsichtig mit einem weichen, trockenen Tuch abgewischt werden, wenn es nicht in Gebrauch ist. Tauchen Sie weder Gerät noch Komponenten in Wasser.
- Führen Sie keine Reparaturen selbst durch. Wenden Sie sich im Falle eines Defekts bitte an Ihren örtlichen Vertragshändler. Verwenden Sie nur zugelassene Teile und Zubehör.
- Der Akku des Geräts sollte auch während der Lagerung regelmäßig aufgeladen werden, da er sich selbst entlädt, was zu einer unzulässig niedrigen Spannung führt; der Akku kann dadurch beschädigt werden.

## Fehlerbehebung

Anzeigetext	Mögliche Ursache	Lösung
Zu lockeres Tragen	Die Uhr wird zu locker getragen	Überprüfen Sie, ob die Manschette undicht ist. Falls sie undicht ist, muss sie eventuell gewartet werden. Andernfalls: Legen Sie die Manschette korrekt an.
Störungen durch Körperbewegung	Körperbewegung	Bewegen Sie weder Arm noch Körper, bleiben Sie ruhig
Zu enges Tragen	Die Uhr wird zu eng getragen	Legen Sie die Manschette korrekt um
Trageweise ungeeignet	Trageweise ist nicht geeignet	Legen Sie die Manschette korrekt um
C6:05:6D:34:ED:4A	Bluetooth-Code zur Kopplung	Bitte koppeln Sie Begleitgerät und BPW 300
	Die Akkuspannung ist zu niedrig	Bitte rechtzeitig aufladen
	Lademosus	Gerät wird geladen
Falsche Werte	Messeinheit ändern	Halten Sie die Tasten 2 und 3 5 Sekunden lang gedrückt, ändern Sie dann die Einheit mit der Taste 3 und bestätigen Sie mit der Taste 2.

## Technische Spezifikationen

Name und Modell	<b>medisana Blutdruckmessuhr BPW 300</b>
Anzeige	E-Ink LCD
Messprinzip	Oszillometrisches Messverfahren
Messbarer Umfang des Handgelenks	13,5–21,5 cm
Schutz gegen elektrischen Schlag	Interne Stromversorgung Typ BF
Messbereich (Statischer Druck; Puls)	0–299 mmHg (0–39,9 kPa); 40–180 Impulse/min
Genauigkeit (statischer Druck; Puls)	± 3 mmHg (± 0,4 kPa); ± 5 % vom Messwert
LCD-Anzeige (Druck; Puls)	Ja; Ja
Auflösen	Automatisch mittels interner Luftpumpe
Schnelle Entlüftung	Automatisch durch Luftventil
Stromversorgung	Eingebauter 3,7 V DC 210 mAh Li-Ion-Polymer-Akku, aufladen via Ladegerät mit 5 V DC, 500 mA oder mehr
USB	USB 2.0-Anschluss zum Laden des Akkus
Bluetooth®	Bluetooth 4.0 (Datenübertragung), Frequenzbereich: 2,4 GHz (2402–2480 MHz), Modulation: GFSK, effektive Strahlungsleistung: <20 dBm
Automatisches Ausschalten	innerhalb von 2 Minuten
Gewicht	ca. 65 g
Gebrauchsdauer	2 Jahre
Betriebsbedingungen	10–40 °C, 15–90 % relative Luftfeuchtigkeit, nicht kondensierend, atmosphärischer Druck: 80–106 kPa
Lager- und Transportbedingungen	-20 °C bis +55 °C, 0–90 % relative Luftfeuchtigkeit, nicht kondensierend
Artikelnr.	51215
EAN-Nummer	40 15588 51215 5

Das Gerät entspricht den Normen IEC 60601-1:2005+A1:2012, IEC60601-1-2:2014, IEC60601-1-11:2015, IEC80601-2-30:2009+A1:2013, EN 1060-3: 1995+A2:2009

## Entsorgung

Dieses Produkt darf nicht zusammen mit dem Hausmüll entsorgt werden. Alle Benutzer sind dazu verpflichtet, sämtliche Elektronikgeräte, unabhängig davon, ob sie giftige Stoffe enthalten oder nicht, an einer kommunalen oder gewerblichen Sammelstelle zur umweltverträglichen Entsorgung abzugeben. Wenden Sie sich für Informationen zur Entsorgung an Ihre Gemeindeverwaltung oder Ihren Händler.

## Im Rahmen unserer Politik einer ständigen Produktverbesserung behalten wir uns das Recht vor, technische und optische Änderungen ohne vorherige Ankündigung vorzunehmen.

Die aktuelle Version dieser Bedienungsanleitung finden Sie unter [www.medisana.com](http://www.medisana.com)

## Garantie- und Reparaturbedingungen

Wenden Sie sich im Garantiefall an Ihren Händler oder das Servicecenter. Wenn Sie das Gerät einsenden müssen, legen Sie bitte eine Kopie Ihrer Quittung bei und geben Sie an, um welchen Mangel es sich handelt.

Es gelten folgende Garantiebedingungen:

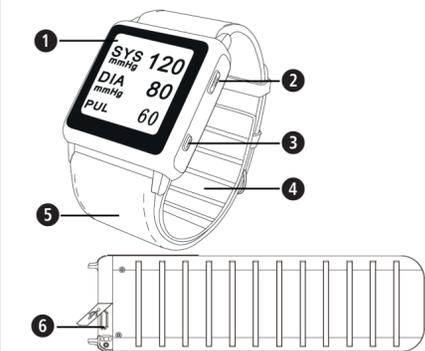
1. Die Gewährleistungsfrist für medisana-Produkte beträgt drei Jahre ab dem Kaufdatum. Im Garantiefall muss das Kaufdatum anhand des Kaufbelegs oder der Rechnung nachgewiesen werden.
2. Material- oder Verarbeitungsfehler werden innerhalb der Garantiezeit kostenlos behoben.
3. Reparaturen im Rahmen der Garantie verlängern weder die Garantiezeit für das Gerät noch für die Ersatzteile.
4. Folgendes ist von der Garantie ausgeschlossen:
  - a. Alle Schäden, die durch unsachgemäße Behandlung entstanden sind, z. B. durch Nichtbeachtung der Benutzeranweisungen.
  - b. Alle Schäden, die von Reparaturen oder Manipulationen durch den Kunden oder unbefugte Dritte herrühren.
  - c. Schäden, die im Zuge des Transports vom Hersteller zum Verbraucher entstanden sind oder während des Transports zum Servicecenter.
  - d. Zubehör, das normalem Verschleiß unterliegt.
5. Die Haftung für durch das Gerät verursachte direkte oder indirekte Folgeschäden ist auch dann ausgeschlossen, wenn der Schaden am Gerät als Garantiefall anerkannt wird.

Shenzhen Kingyield Technology Co.,Ltd. Importiert & vertrieben von der medisana GmbH  
A5 Bldg, FuZhong Industrial Zone, Jagenbergstr. 19  
Xia Shi Wei road, FuYong district, 41468 NEUSS  
BaoAn, ShenZhen, China. DEUTSCHLAND

## EG REP

ShangHai International Holding Corp. GmbH (Europa)  
Adresse: Eiffeustrasse 80, 20537 Hamburg Germany

## Device and controls



## Device and controls

- 1 Display
- 2 START/STOP button
- 3 MEM button
- 4 Wrist cuff
- 5 Wristband
- 6 USB port (for charging)

## Explanation of symbols

This instruction manual belongs to this device. It contains important information about starting up and operation. Read the instruction manual thoroughly. Non-observance of these instructions can result in serious injury or damage to the device.

## WARNING

These warning notes must be observed to prevent any injury to the user.

## CAUTION

These notes must be observed to prevent any damage to the device.

## NOTE

These notes give you useful additional information on the installation or operation.

**IP22** Ingress protection rating

**Type BF applied part**

**LOT** Lot number

**Manufacturer**

**Date of manufacture**

**Keep dry**

**EC REP** Authorized representative in the European Community

**SN** Specifies serial number of the device

## GB IMPORTANT INFORMATION! RETAIN FOR FUTURE USE!



Read the instruction manual carefully before using this device, especially the safety instructions, and keep the instruction manual for future use. Should you give this device to another person, it is vital that you also pass on these instructions for use.



## Safety notes

- Contact your physician if you suspect you have a medical issue.
- Not for use by children, pregnant women, or pre-eclamptic patients.
- If you suffer from arrhythmia, diabetes, blood circulation problems or apoplexy, only use the device under a physician's care.
- Prolonged over-inflation of the monitor will result in harmful injury to the patient.
- Do not use this device over a wound, as this can cause further injury.
- Too frequent measurements can cause injury due to blood flow interference.
- This device possibly cause improper result due to external interference, such as acceleration during transport or transport in general.
- Do not attempt to modify this device in any way.
- Store this device in a cool, dry place. Do not subject this device to extreme temperatures, humidity or sunlight. This device might not meet performance specifications if stored or used outside the ranges specified in the "Specifications" section. Keep away from rain.
- Do not immerse this device in water or clean with cleaning products, alcohol or solvents. Carefully follow cleaning instructions provided.
- Ensure that the device is used in the environment specified in the EMC declaration in this instruction manual, otherwise, may result in improper operation.
- Use of this device adjacent to or stacked with other device should be avoided because it could result in improper operation.
- This electrical medical equipment requires specific precautions regarding electromagnetic compatibility. It must be installed and used according to the electromagnetic information.
- Do not use this device where flammable gases or liquids are present.
- Never drop the device.
- Do not replace the wristband with the one not from the manufacturer, or may result in inaccurate measurement result. The cuff fits wrist circumference ranging from 5.3 inches to 8.5 inches (approx. 13.5 cm to 21.5 cm), the user should confirm if the cuff fits the wrist before purchasing/using the device.

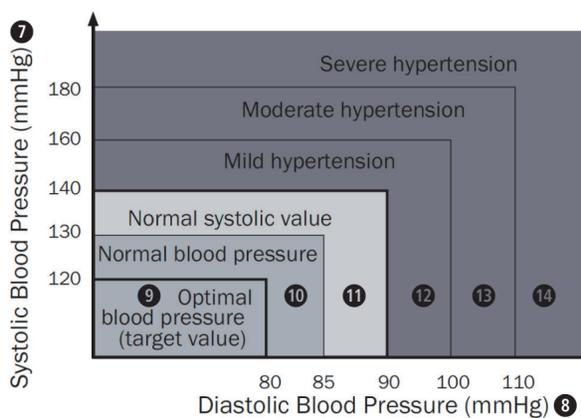
## Calibration and Service

The accuracy of this blood pressure monitor has been carefully tested and is designed for a long service life. It is generally recommended to have the device inspected and calibrated every two years to ensure correct functioning and accuracy. Please consult your authorized distributor.

## Intended use

This wrist blood pressure monitor is intended to be used to measure blood pressure (systolic and diastolic) and heart rate from the wrist by using the oscillometric method. The device is intended for using in only adult population, not applied to the other populations such as neonatal baby. It can't be used while the wrist (arm) has bleeding or wound to avoid the blood flowing from the wound in pressurizing. The cuff circumference is limited to 13.5 cm - 21.5 cm.

## Blood pressure indicator chart



- 7 Systolic blood pressure (mmHg)
- 8 Diastolic blood pressure (mmHg)
- 9 Optimal blood pressure (target value)
- 10 Normal blood pressure
- 11 Normal systolic value
- 12 Mild hypertension
- 13 Moderate hypertension
- 14 Severe hypertension

When systolic and diastolic pressures fall into different categories, the higher pressure determines color code. Blood pressure measurements determined with this device are equivalent to those obtained by a trained observer using the cuff/stethoscope auscultatory method, within the limits prescribed by European Society of Hypertension International Protocol revision 2010 for the validation of blood pressure measuring devices in adults.

## Scope of supply

Please check first of all that the device is complete and is not damaged in any way. In case of doubt, do not use it and contact your dealer or your service centre. The following parts are included:

- 1 medisana Blood pressure watch **BPW 300**

- 1 Instruction manual
- 1 USB cable
- 1 Soft ruler



## WARNING

Please ensure that polythene packing is kept away from the reach of children! Risk of suffocation!

## Application

### Before Taking a Measurement

- For most accurate results, measurements should be taken in the same circumstances and at the same time every day.
- The device can be applied to either wrist, but preferably the left.
- Use the same wrist for each measurement.
- Any blood pressure recording can be affected by the position and physiological condition of the subject, as well as other factors such as background noise, stress, talking and body movement etc.
- Avoid taking measurements while under stress.
- Do not eat, drink alcohol, smoke, exercise, or bathe 30 minutes before using the device, as these activities may change blood pressure.
- For an accurate indication of true blood pressure, take and record several measurements over a period of time.
- If consecutive measurements are desired, allow two minutes between uses to allow blood to flow through the arm normally.
- This device is used to monitor blood pressure. However, it cannot treat or prevent high blood pressure. If you suffer from high blood pressure, consult your doctor.

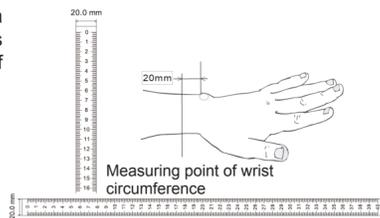
### Correct wearing and measuring precaution

- Remove sleeve, wristwatch and other jewelry. The device should be used on bare skin. Loosely roll up your sleeve to expose wrist if necessary.

**Note: Tightening by your sleeve may result in inaccurate measurement result.**

### Measure wrist circumference

- Measure wrist circumference by using a soft ruler at the measuring point which is 20mm away from root of styloid process of ulna as the figure on the right:
- Note: Inaccurate measuring wrist circumference may result in inaccurate measurement results.

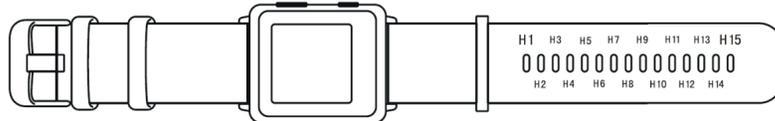


### Determine the hole number by which the wristband will be locked

- Determine the number of hole by which the wristband will be locked according to the wrist circumference measured above.

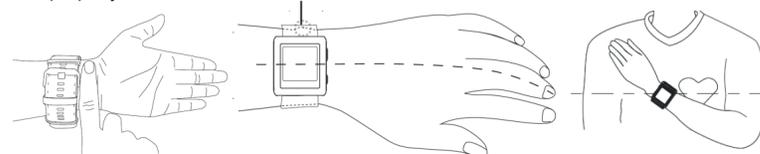
wrist circumference (mm)	135-140	141-147	148-157	158-167	168-178	179-184	185-192	193-200	201-208	209-215
hole number	H4	H5	H6	H7	H8	H9	H10	H11	H12	H13

Note: The incorrect number of hole for lock may result in inaccurate measurement results.



### Wear the device

Position the device and leave width of your forefinger (approx. 1.0 - 1.5 cm) between the wristband and the bottom of your palm. wrap and fasten wristband with cuff around your wrist properly.



### Take a Measurement

- Comfortably seated • Legs uncrossed • Feet flat on the floor • Back and arm supported
- Keep the device at the same level as your heart
- Relax as much as possible and not talk during the measurement.

While sitting upright in a chair with your feet flat on the floor, press START/STOP button 2. Cuff will begin to inflate. Do not move, activate arm muscles, or talk during measurement. Measurement can be stopped at anytime by pressing START/STOP button 2.

When the device senses a pulse, a heart symbol will flash on screen.

When measurement is complete, the cuff deflates automatically and the systolic pressure, diastolic pressure, and pulse rate will display on screen.

MEM button 5 : press the button to recall last measurement.

### Connecting to VitaDock+

Free download of the VitaDock+ app in the app store or Google Play store.

Activate Bluetooth® on your iOS or Android appliance. Start the app. Touch the Bluetooth® symbol to open the list of devices. Scroll down the device list until you see the BPW 300. Touch the arrow beside the device to start the setup process.

## Cleaning and maintenance

- For regular maintenance, the device only needs to be wiped gently with a soft, dry cloth while it is not being used. Never immerse the device or any components in water.
- Do not carry out repairs of any kind yourself. If a defect occurs, please contact your local authorized distributor. Use only authorized parts and accessories.
- The device's battery should be recharged periodically, even during storage since the rechargeable battery installed in the device will self-discharge, leading to an unacceptably low voltage, thus damaging the battery.

## Troubleshooting

Screen text	Possible cause	Solution
Wearing loose	wearing is too loose	Check if the cuff is leaking. Maintenance may be needed if leaking. or: Wrap the cuff properly.
Body motion interference	body motion	Do not move your arm and body, keep quiet
Wearing tight	wearing is too tight	Wrap the cuff properly
Wearing inappropriate	wearing is not appropriate	Wrap the cuff properly
C6:ID5-BD:94:ED:4A	Bluetooth code for binding	Please bind the collateral device and the BPW 300
	The battery voltage is too low	Please charge in time
	Charging mode	Device is charging
Wrong values	Change measurement unit	Press and hold button 2 and button 3 for 5 sec., then change unit with button 3 and confirm with button 2

## Technical specifications

Name and model	medisana blood pressure watch <b>BPW 300</b>
Display	E-Ink LCD
Measuring Principle	Oscillometric Method
Measurable Circumference of Wrist	13.5~21.5cm
Electric Shock Protection	Internal power supply appliance type BF
Measurement Range (Static pressure; Pulse)	0 to 299 mmHg (0 to 39.9kPa); 40 to 180 Pulses/min
Accuracy (Static pressure; Pulse)	±3 mmHg (±0.4 kPa); ±5% of reading
Inflation	Yes; Yes
Rapid Air Release	Automatic by Internal Air Pump
Power Source	Automatic by Air Valve
USB	Built-in 3.7V DC, 210mAh Li-ion Polymer Battery
Bluetooth®	which should be charged by a charger of 5V DC, 500mA or more
Automatic turn off	USB 2.0 Port only for battery charge
Weight	Bluetooth 4.0(data transmission), Frequency range:2.4GHz(2402 – 2480MHz),Modulation: GFSK, Effective radiated power: <20dBm
Lifespan	within 2 minutes
Operating conditions	approx. 65 g
Storage and transport conditions	2 Years
Article No.	10 °C to 40 °C, 15 to 90 % relative humidity, non condensing, atmospheric pressure: 80-106 kPa
EAN number	-20 °C to + 55 °C, 0 to 90 % relative humidity, non condensing
	51215
	40 15588 51215 5

The device complies with IEC 60601-1-2:2005+A1:2012, IEC60601-1-2:2014, IEC60601-1-11:2015, IEC80601-1-2-30:2009+A1:2013, EN 1060-3: 1995+A2:2009

## Disposal

This product must not be disposed of together with domestic waste. All users are obliged to hand in all electrical or electronic devices, regardless of whether or not they contain toxic substances, at a municipal or commercial collection point so that they can be disposed of in an environmentally acceptable manner. Consult your municipal authority or your dealer for information about disposal.

**In accordance with our policy of continual product improvement, we reserve the right to make technical and visual changes without notice.**

The current version of this instruction manual can be found under [www.medisana.com](http://www.medisana.com)

## Warranty and repair terms

Please contact your dealer or the service centre in case of a claim under the warranty. If you have to return the unit, please enclose a copy of your receipt and state what the defect is. The following warranty terms apply:

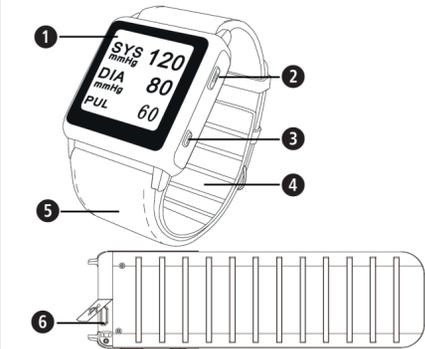
1. The warranty period for **medisana** products is three years from date of purchase. In case of a warranty claim, the date of purchase has to be proven by means of the sales receipt or invoice.
2. Defects in material or workmanship will be removed free of charge within the warranty period.
3. Repairs under warranty do not extend the warranty period either for the unit or for the replacement parts.
4. The following is excluded under the warranty:
  - a. All damage which has arisen due to improper treatment, e.g. non-observance of the user instructions.
  - b. All damage which is due to repairs or tampering by the customer or unauthorised third parties.
  - c. Damage which has arisen during transport from the manufacturer to the consumer or during transport to the service centre.
  - d. Accessories which are subject to normal wear and tear.
5. Liability for direct or indirect consequential losses caused by the unit are excluded even if the damage to the unit is accepted as a warranty claim.

Shenzhen Kingyield Technology Co.,Ltd. imported & distributed by  
A5 Bldg, FuZhong Industrial Zone, medisana GmbH  
Xia Shi Wei road, FuYong district, Jagenbergstr. 19  
BaoAn, ShenZhen, China. 41468 NEUSS  
GERMANY

**EC REP**

ShangHai International Holding Corp. GmbH (Europe)  
Address: Eiffestrasse 80, 20537 Hamburg Germany

## Horloge en bediening



### Horloge en bediening

- 1 Display
- 2 START/STOP knop
- 3 MEM knop
- 4 Polsmanchet
- 5 Polsband
- 6 USB-poort (voor het opladen)

### Uitleg van de symbolen

Deze gebruiksaanwijzing hoort bij dit horloge. Het bevat belangrijke informatie over de ingebruikname en het verdere gebruik. Lees de gebruiksaanwijzing grondig door. Het niet-nakomen van deze gebruiksaanwijzing kan leiden tot ernstig letsel of schade aan het horloge.

### WAARSCHUWING

Deze waarschuwingen moeten worden nageleefd om letsel bij de gebruiker te voorkomen.

### VOORZICHTIG

Deze opmerkingen moeten worden nageleefd om te voorkomen dat het horloge beschadigt.

### ATTENTIE

Deze opmerkingen geven u nuttige aanvullende informatie over de installatie of het gebruik.

### IP22 Beschermingsgraad

### BF-type toegepaste onderdeel

### LOT LOT-nummer

### Fabrikant

### Productiedatum

### Droog houden

### EC REP Geautoriseerd vertegenwoordiger in de Europese Unie

### SN Specificatie van het serienummer van het product

## NL BELANGRIJKE INFORMATIE! BEWAAR DEZE GEBRUIKSAANWIJZING GOED!



**Lees voor gebruik de gebruiksaanwijzing zorgvuldig door, met name de veiligheidsinstructies, en bewaar de gebruiksaanwijzing. Geef deze gebruiksaanwijzing ook altijd mee als u het horloge aan iemand anders geeft.**

### In verband met uw veiligheid

- Neem contact op met uw arts als u medische problemen heeft.
- Het horloge is niet bestemd voor gebruik door kinderen, zwangere vrouwen of pre-eclampsie patiënten (zangerschapsvergiftiging).
- Gebruik het horloge alleen in overleg met uw arts als u lijdt aan hartritmestoornissen, diabetes, bloedsomloopproblemen of als u een beroerte heeft gehad.
- Langdurige druk tijdens de meting kan schadelijk zijn voor de patiënt.
- Draag dit horloge niet op een wond, dit kan leiden tot meer letsel.
- Te vaak metingen uitvoeren kan schadelijk zijn als gevolg van verstoring van de bloedstroming.
- Dit horloge kan onjuiste resultaten geven als gevolg van externe verstoringen, zoals versnelling tijdens het transport of transport in het algemeen.
- Probeer niet iets te veranderen aan dit horloge.
- Bewaar het op een koele, droge plaats. Stel dit horloge niet bloot aan extreme temperaturen, extreme luchtvochtigheid of direct zonlicht. Wanneer dit horloge wordt bewaard of gebruikt in omstandigheden die niet voldoen aan de voorwaarden zoals omschreven in de "Specificaties" kan het zijn dat het niet voldoet aan de prestatiespecificaties. Stel het horloge niet bloot aan regen.
- Dompel dit horloge niet onder in water en maak het niet schoon met schoonmaakmiddelen, alcohol of oplosmiddelen. Volg de beschreven schoonmaakinstructies nauwgezet op.
- Zorg ervoor dat het horloge wordt gebruikt in omstandigheden die zijn gespecificeerd in de EMC-richtlijnen in deze gebruiksaanwijzing. Het horloge zou anders niet goed kunnen werken.
- Gebruik het horloge niet dichtbij of op een ander apparaat, omdat het horloge hierdoor slecht zou kunnen functioneren.
- Voor dit elektrische medische apparaat zijn specifieke voorzorgsmaatregelen nodig in verband met de elektromagnetische compatibiliteit. Het moet worden geïnstalleerd en gebruikt zoals beschreven in de elektromagnetische informatie.
- Gebruik dit horloge niet in de buurt van brandbare gassen of vloeistoffen.
- Laat het horloge niet vallen.
- Wanneer de polsband wordt vervangen door een exemplaar van een andere fabrikant kunnen de resultaten onbetrouwbaar worden. De manchet past om polsen met een omtrek van 13,5 cm tot 21,5 cm. Controleer of de manchet om uw pols past voor u het horloge koopt/ gebruikt.

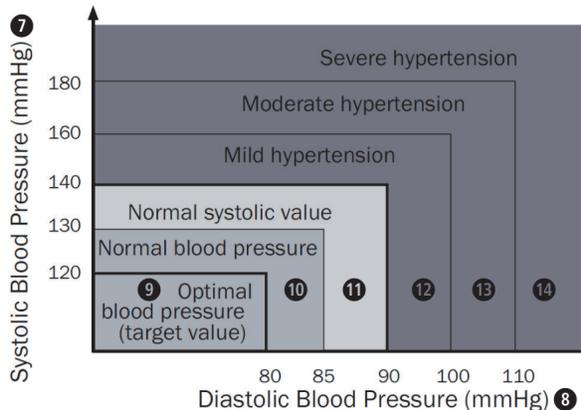
### Kalibratie en onderhoud

De nauwkeurigheid van deze bloeddrukmeter is zorgvuldig getest en het is ontworpen voor een lange levensduur. In het algemeen wordt aangeraden om het horloge elke twee jaar te laten controleren en kalibreren, zodat u zeker weet dat het goed en nauwkeurig werkt. Neem contact op met uw verkoper.

### Gebruik volgens de voorschriften

Deze pols bloeddrukmeter is bedoeld om de bloeddruk (systolische en diastolische) en de hartslag te meten aan de pols met behulp van de oscillometrische methode. Het horloge is alleen bedoeld om door volwassenen te worden gebruikt, het is niet geschikt om te gebruiken bij andere mensen, zoals pasgeboren baby's. Gebruik het horloge niet wanneer er een bloeding of wond op de pols (arm) zit, omdat het bloed door de druk uit de wond kan lopen. De omtrek van de manchet kan worden ingesteld van 13,5 cm - 21,5 cm.

### Bloeddrukdiagram



- 7 Systolische bloeddruk (mmHg)
- 8 Diastolische bloeddruk (mmHg)
- 9 Optimale bloeddruk (streefwaarde)
- 10 Normale bloeddruk
- 11 Normale systolische waarde
- 12 Milde hypertensie
- 13 Matige hypertensie
- 14 Ernstige hypertensie

Wanneer de systolische en diastolische druk in verschillende categorieën vallen, bepaalt de hoogste druk de kleurcode. Bloeddrukmetingen die met dit horloge worden uitgevoerd, zijn gelijkwaardig aan metingen die worden gedaan door een geoefende persoon met gebruikmaking van de manchet/stethoscoop auscultatiemethode, binnen de grenzen zoals beschreven door de European Society of Hypertension International Protocol revisie 2010 voor de validatie van bloeddrukmeetapparatuur bij volwassenen.

### Levering

Controleer eerst of het horloge compleet en onbeschadigd is. Neem het in geval van twijfel niet in gebruik en neem contact op met uw verkoper of het servicecentrum. De volgende artikelen zijn meegeleverd:

- 1 **medisana** bloeddrukhorloge **BPW 300**
- 1 gebruiksaanwijzing
- 1 USB-kabel
- 1 meetlint



### WAARSCHUWING

**Houd de polytheen verpakking uit de buurt van kinderen! Kans op verstikking!**

### Gebruik

#### Voordat u een meting uitvoert

- Om de meest betrouwbare resultaten te krijgen, moeten metingen onder dezelfde omstandigheden en elke dag op hetzelfde tijdstip worden uitgevoerd.
- Het horloge kan om beide polsen worden gedaan, maar bij voorkeur om de linkerpol. Gebruik elke meting dezelfde pols.
- Bloeddrukmetingen kunnen worden beïnvloed door de positie en de fysieke conditie van de betrokkene en ook door andere factoren, zoals achtergrondgeluid, stress, praten en het bewegen van het lichaam enz.
- Voer geen metingen uit als u onder stress staat.
- Eet niet, drink geen alcohol, rook niet, sport niet en zwem niet 30 minuten voor u een meting doet, omdat deze activiteiten invloed kunnen hebben op de bloeddruk.
- Neem de bloeddruk meerdere keren op gedurende een langere tijd en houd dit bij om een betrouwbare indicatie te krijgen van de echte bloeddruk.
- Wacht twee minuten tussen de metingen wanneer opeenvolgende metingen gewenst zijn, zodat het bloed weer normaal door de arm kan stromen.
- Dit horloge is bedoeld om de bloeddruk te meten. Het kan hoge bloeddruk niet behandelen of voorkomen. Overleg met uw arts als u hoge bloeddruk heeft.

#### Voorzorgsmaatregelen om het horloge correct te gebruiken

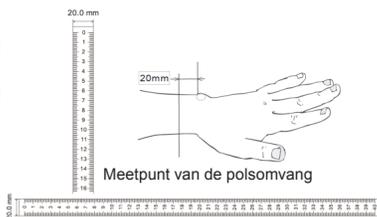
- Verwijder uw mouw en doe horloges en andere juwelen af. Het horloge moet worden gebruikt op de blote huid.

Stroop uw mouw losjes op, zodat u goed bij uw pols kunt.

**Let op: Een mouw die de arm afknelt, kan leiden tot een onbetrouwbaar meetresultaat.**

#### Meten van de polsontrek

- Meet de polsontrek met behulp van een meetlint 20 mm boven het begin van de ellepijp, zoals aangegeven op de afbeelding rechts:
- Let op: Een onbetrouwbare meting van de polsontrek kan leiden tot onbetrouwbare meetresultaten.

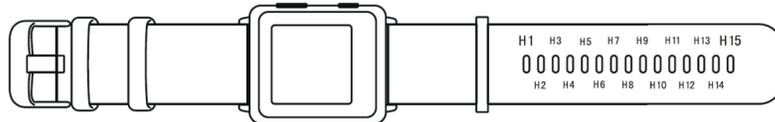


#### Het gat bepalen waarin de polsband moet worden vastgezet

- Bepaal het gat waarin de polsband moet worden vastgezet op grond van bovenstaande meting van de polsontrek.

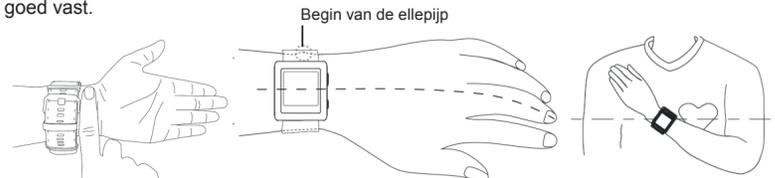
polsontrek (mm)	135-140	141-147	148-157	158-167	168-178	179-184	185-192	193-200	201-208	209-215
gat	H4	H5	H6	H7	H8	H9	H10	H11	H12	H13

Let op: De polsband vastzetten in het verkeerde gat kan leiden tot onbetrouwbare meetresultaten.



#### Het horloge dragen

Doe het horloge om en laat ruimte voor uw wijsvinger (ong. 1,0 - 1,5 cm) tussen de polsband en uw handpalm. Wikkel de polsband met de manchet om uw pols en maak hem goed vast.



#### Een meting uitvoeren

- Zorg dat u comfortabel zit • benen niet over elkaar • voeten plat op de vloer • rug en armen ondersteund
- Houd het horloge op dezelfde hoogte als uw hart
- Ontspan zo veel mogelijk en praat niet tijdens de meting.
- Druk op de START/STOP knop 2 terwijl u rechtop op een stoel zit met uw voeten plat op de vloer. De manchet zal zich opblazen. Beweeg niet, span uw armspieren niet aan en praat niet tijdens de meting.
- De meting kan op elk moment worden gestopt door op de START/STOP knop 2 te drukken. Wanneer het horloge een hartslag detecteert, knippert er een hartsymbool op het scherm. Wanneer de meting klaar is, loopt de manchet automatisch leeg en wordt de systolische bloeddruk, de diastolische bloeddruk en de hartslag op het scherm weergegeven. MEM knop 3: druk op de knop om de laatste meting terug te halen.

#### Verbinden met de VitaDock+

De VitaDock+ app kan gratis worden gedownload in de App Store of de Google Play Store. Zet bluetooth® aan op uw iOS of Android toestel. Start de app. Raak het bluetooth® symbool aan om de lijst met apparaten te openen. Scroll door de lijst met apparaten tot u de BPW 300 ziet. Raak de pijl naast de BPW 300 aan om de installatie te starten.

### Schoonmaken en onderhoud

- Het horloge hoeft alleen te worden onderhouden door het zacht af te vegen met een zachte, droge doek als het niet in gebruik is. Dompel het horloge of onderdelen daarvan nooit onder in water.
- Voer zelf geen reparaties uit. Neem contact op met uw verkoper als het horloge niet goed werkt.
- Gebruik alleen goedgekeurde onderdelen en accessoires.
- De batterij van het horloge moet regelmatig worden opgeladen, zelfs als het horloge niet wordt gebruikt, omdat de oplaadbare batterij in het horloge vanzelf ontlaaft. Hierdoor kan een onaanvaardbaar lage spanning ontstaan, waardoor de batterij zal beschadigen.

### Problemen oplossen

Schermttekst	Mogelijke oorzaak	Oplossing
Te los	Het horloge zit te los	Controleer of de manchet lekt. Onderhoud kan nodig zijn als hij lekt. Of: doe de manchet goed om uw pols.
Verstoring door beweging van het lichaam	Beweging van het lichaam	Beweeg uw arm en lichaam niet, praat niet
Te strak	Het horloge zit te strak	Doe de manchet goed om uw pols
Zit niet goed	Het horloge zit niet goed	Doe de manchet goed om uw pols
C6:D5:6D:94:ED:4A	Bluetoothcode voor de verbinding	Verbind het toestel met de BPW 300
	Batterijspanning is te laag	Laad op tijd op
	Oplaadmodus	Het horloge wordt opgeladen
Onjuiste waarden	Wijzig meeteenheid	Houd knop 2 en knop 3 gedurende 5 sec. ingedrukt, wijzig vervolgens eenheid met knop 3 en bevestig met knop 2.

### Technische specificaties

Naam en model	<b>medisana</b> bloeddrukhorloge <b>BPW 300</b>
Display	E-Ink LCD
Meetprincipe	oscillometrische methode
Meetbare polsontrek	13,5-21,5 cm
Elektrische schokbeveiliging	interne voeding type BF
Meetbereik (statische druk; hartslag)	0 tot 299 mmHg (0 tot 39,9 kPa); 40 tot 180 hartslagen/min
Nauwkeurigheid (statische druk; hartslag)	± 3 mmHg (±0,4 kPa); ± 5% van de afgelezen waarde
LCD-indicatie (druk; hartslag)	ja; ja
Oppompen	automatisch door interne luchtpomp
Snel leeglopen	automatisch door luchtventiel
Voedingsbron	geïntegreerde 3,7V DC, 210 mAh Li-ion polymeer batterij die moet worden opgeladen met een oplader van 5V DC, 500 mA of meer
USB	USB 2.0 poort, alleen voor het opladen van de batterij
Bluetooth®	bluetooth 4.0 (datatransmissie), frequentiebereik: 2,4 GHz (2402 – 2480 MHz), modulatie: GFSK, effectief uitgestraald vermogen: < 20 dBm
Automatisch uitschakelen	binnen 2 minuten
Gewicht	ongeveer 65 g
Levensduur	2 jaar
Gebruiksomstandigheden	10 °C tot 40 °C, 15 tot 90 % relatieve luchtvochtigheid, geen condensatie, luchtdruk: 80-106 kPa
Voorwaarden voor bewaren en vervoer	-20 °C tot +55 °C, 0 tot 90 % relatieve luchtvochtigheid, geen condensatie
Artikelnr.	51215
EAN-nummer	40 15588 51215 5

Het product voldoet aan IEC 60601-1:2005+A1:2012, IEC60601-1-2:2014, IEC60601-1-11:2015, IEC80601-2-30:2009+A1:2013, EN 1060-3: 1995+A2:2009



#### Weggooiën

Dit product mag niet worden weggegooid bij het huisvuil. Elke gebruiker is verplicht om alle elektrische of elektronische apparaten, om het even of ze schadelijke stoffen bevatten of niet, in te leveren bij een afvalafzamelingsstation of bij een winkel waar een vergelijkbaar product wordt aangeschaft, zodat ze milieuvriendelijk kunnen worden afgevoerd en verwerkt. Neem contact op met uw gemeente of verkoper voor informatie over de afvoer en verwerking.

### In het kader van continue productverbetering behouden wij ons technische wijzigingen en wijzigingen qua vormgeving voor.

De meest actuele versie van deze gebruiksaanwijzing kunt u vinden op [www.medisana.com](http://www.medisana.com)

#### Garantie- en reparatievoorwaarden

Neem voor aanspraak op de garantie contact op met uw verkoper of het servicecentrum.

Geef aan wat het defect is en voeg een kopie van de aankoopbon toe wanneer u het product moet terugsturen.

De volgende garantievoorwaarden zijn van kracht:

1. Op producten van **medisana** geldt een garantie van drie jaar vanaf verkoopdatum. Bij aanspraak op garantie moet de verkoopdatum kunnen worden aangetoond met een aankoopbon of factuur.
2. Gebreken als gevolg van materiaal- of productiefouten worden gratis verholpen binnen de garantieperiode.
3. Door het verlenen van garantie wordt de garantieperiode voor het horloge of de vervangen onderdelen niet verlengd.
4. Van garantie zijn uitgesloten:
  - a. alle schades die zijn ontstaan door verkeerd gebruik, bijv. door het niet-nakomen van de gebruiksaanwijzing;
  - b. schades die het gevolg zijn van een reparatie of interventie door de koper of een onbevoegde derde;
  - c. transportschades die zijn ontstaan op weg van de fabrikant naar de consument of tijdens het transport naar het servicecentrum;
  - d. onderdelen die normale slijtage vertonen.
5. Een aansprakelijkheid voor directe of indirecte gevolgschade die is veroorzaakt door het product is ook dan uitgesloten, wanneer de schade aan het product wordt erkend als garantie.

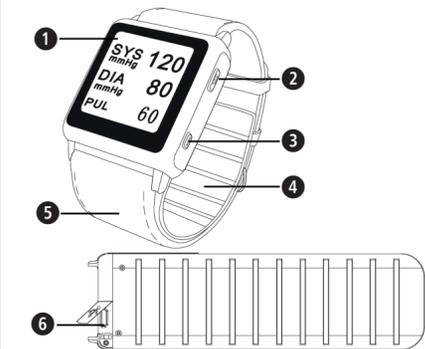
**Shenzhen Kingyiel Technology Co.,Ltd.** geïmporteerd & gedistribueerd door **medisana GmbH**  
 A5 Bldg, FuZhong Industrial Zone,  
 Xia Shi Wei road, FuYong district,  
 BaoAn, ShenZhen, China. Jagenbergstr. 19  
 41468 NEUSS  
 DUITSLAND

### EC REP

ShangHai International Holding Corp. GmbH (Europa)

Adres: Eiffestrasse 80, 20537 Hamburg, Duitsland

## Appareil et commandes



## Appareil et commandes

- 1 Affichage
- 2 Bouton START/STOP
- 3 Bouton MEM
- 4 Manchette
- 5 Bracelet
- 6 Port USB (pour la charge)

## Explication des symboles

Ce mode d'emploi fait partie intégrante de l'appareil. Il contient des informations importantes sur le démarrage et le fonctionnement de l'appareil. Lisez soigneusement ce mode d'emploi. Le non-respect de ces instructions peut causer de graves blessures ou dommages à l'appareil.

### ATTENTION

Ces avertissements doivent être respectés afin d'éviter toute blessure à l'utilisateur.

### PRUDENCE

Ces avertissements doivent être respectés afin d'éviter tout dommage à l'appareil.

### REMARQUE

Ces remarques vous donnent des informations supplémentaires sur l'installation ou le fonctionnement.

**IP22** Indice de protection contre l'intrusion

**Pièce appliquée de type BF**

**LOT** Numéro de lot

**Fabricant**

**Date de fabrication**

**Conserver au sec**

**CE REP** Représentant autorisé dans la Communauté européenne

**SN** Indique le numéro de série de l'appareil

## FR INFORMATIONS IMPORTANTES ! À CONSERVER POUR USAGE ULTÉRIEUR !



Lisez attentivement ce mode d'emploi avant d'utiliser l'appareil, en particulier les consignes de sécurité, et conservez ce manuel pour un usage ultérieur. Si vous donnez cet appareil à une autre personne, il est indispensable de transmettre également le présent mode d'emploi.

## Remarques de sécurité

- Si vous pensez avoir un problème médical, parlez-en à votre médecin.
- Ne doit pas être utilisé par les enfants, les femmes enceintes ou les patients pré-éclampsiques.
- Si vous souffrez d'arythmie, diabète, problèmes circulatoires ou apoplexie, n'utilisez l'appareil que sous avis médical.
- Un surgonflage prolongé du moniteur peut entraîner des blessures graves pour le patient.
- N'utilisez pas cet appareil sur une plaie, car cela pourrait aggraver la blessure.
- Des mesures trop fréquentes peuvent causer des blessures en raison d'interférences avec le flux sanguin.
- Cet appareil peut donner des résultats inappropriés en raison d'interférences extérieures, telles que l'accélération pendant le transport ou le transport en général.
- Ne modifiez pas l'appareil.
- Conservez cet appareil dans un lieu frais et sec. Ne soumettez pas l'appareil à des températures extrêmes ou à l'humidité et ne l'exposez pas directement à la lumière du soleil. Cet appareil peut ne pas répondre aux spécifications de performance s'il est stocké ou utilisé en dehors des plages spécifiées dans la section « Caractéristiques ». Protégez l'appareil de la pluie.
- N'immergez pas cet appareil dans l'eau et ne le nettoyez pas avec des produits de nettoyage, de l'alcool ou des solvants. Suivez soigneusement les instructions de nettoyage fournies.
- Assurez-vous que l'appareil est utilisé dans l'environnement spécifié dans la déclaration CEM contenu dans ces instructions. Dans le cas contraire, cela pourrait entraîner un mauvais fonctionnement.
- L'utilisation de cet appareil à proximité ou empilé avec un autre appareil doit être évitée car cela pourrait entraîner un mauvais fonctionnement.
- Cet équipement médical électrique requiert des précautions concernant la compatibilité électromagnétique. Il doit être installé et utilisé selon les informations électromagnétiques.
- N'utilisez pas cet appareil en présence de gaz ou de liquides inflammables.
- Ne faites pas tomber l'appareil.
- Ne remplacez pas le bracelet par un bracelet qui ne provient pas du fabricant d'origine, car cela pourrait entraîner des résultats de mesure imprécis. Le bracelet s'adapte à la circonférence du poignet de 5,3 à 8,5 pouces (env. 13,5 à 21,5 cm), l'utilisateur doit confirmer si le bracelet s'adapte au poignet avant d'acheter/utiliser l'appareil.

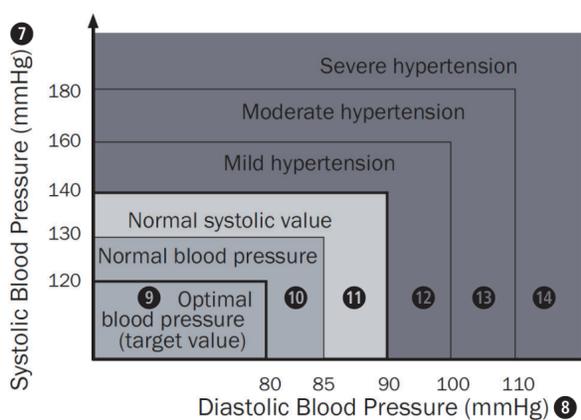
## Étalonnage et service après-vente

La précision de ce tensiomètre a été soigneusement testée et est conçue pour avoir une longue durée de vie. Il est généralement recommandé de faire inspecter et étalonner l'appareil tous les deux ans afin d'en assurer le bon fonctionnement et la précision. Veuillez consulter votre distributeur agréé.

## Utilisation prévue

Ce bracelet tensiomètre est conçu pour mesurer la tension artérielle (systolique et diastolique) et la fréquence cardiaque depuis le poignet grâce à la méthode oscillométrique. Cet appareil est destiné à être utilisé uniquement par des adultes et non par d'autres populations, comme les nouveau-nés. N'utilisez pas l'appareil lorsque le poignet (bras) saigne ou présente une blessure pour éviter que le sang ne coule de la plaie lors de la mise en pression. La circonférence du bracelet est limitée entre 13,5 cm et 21,5 cm.

## Tableau d'indicateur de tension artérielle



- 7 Tension artérielle systolique (mmHg)
- 8 Tension artérielle diastolique (mmHg)
- 9 Tension artérielle optimale (valeur cible)
- 10 Tension artérielle normale
- 11 Valeur systolique normale
- 12 Hypertension légère
- 13 Hypertension modérée
- 14 Hypertension sévère

Lorsque les pressions systolique et diastolique tombent dans des catégories différentes, la pression la plus élevée détermine le code de couleur. Les mesures de tension artérielle déterminées avec cet appareil sont équivalentes à celles obtenues par un observateur qualifié utilisant la méthode d'auscultation par brassard/stéthoscope, dans les limites prescrites par la révision de 2010 du protocole international de la Société européenne d'hypertension artérielle pour la validation des tensiomètres pour adultes.

## Détail de la livraison

Veillez d'abord vérifier que l'appareil est complet et ne présente aucun dommage. En cas de doute, n'utilisez pas l'appareil et contactez votre revendeur ou votre service client. Les éléments suivants sont inclus :

- 1 montre **medisana** avec mesure de la pression artérielle **BPW 300**
- 1 mode d'emploi
- 1 câble USB
- 1 règle souple



## ATTENTION

Tenez l'emballage en polyéthylène hors de portée des enfants ! Risque d'étouffement !

## Application

## Avant de prendre une mesure

- Pour obtenir des résultats plus précis, les mesures doivent être prises dans les mêmes conditions et à la même heure tous les jours.
- L'appareil peut être appliqué sur l'un ou l'autre poignet, mais de préférence sur le poignet gauche. Utilisez le même poignet pour chaque mesure.
- Tout enregistrement de la tension artérielle peut être influencé par la position et l'état physiologique du sujet, ainsi que par d'autres facteurs tels que le bruit de fond, le stress, la parole, les mouvements du corps, etc.
- Éviter de prendre des mesures lorsque vous êtes stressé(e).
- Ne mangez pas, ne buvez pas d'alcool, ne fumez pas, ne faites pas d'exercice ou ne prenez pas de bain dans les 30 minutes précédant l'utilisation de l'appareil. Ces activités peuvent avoir une influence sur la tension artérielle.
- Pour obtenir une indication précise de la tension artérielle réelle, prenez et notez plusieurs mesures pendant une certaine période.
- Si des mesures consécutives sont nécessaires, laissez passer deux minutes entre chaque utilisation pour permettre au sang de circuler normalement à travers le bras.
- Cet appareil sert à mesurer la tension artérielle. Toutefois, il ne permet pas de traiter ou de prévenir les problèmes d'hypertension artérielle. Si vous souffrez d'hypertension, consultez votre médecin.

## Indications de port et précautions pour la mesure

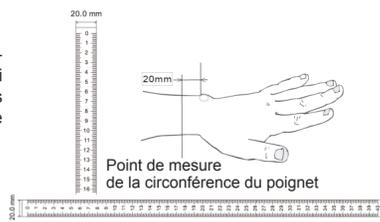
- Retirez votre manche, votre montre et vos autres bijoux. L'appareil doit être utilisé directement sur la peau.

Remontez librement votre manche pour exposer votre poignet si nécessaire. Vous ne devez pas être serré(e).

**Remarque : Si la manche serre le bras, il est possible que les résultats de mesure soient imprécis.**

## Mesurer la circonférence du poignet

- Mesurez la circonférence du poignet en utilisant une règle souple au point de mesure qui se trouve à 20 mm de la racine du processus styloïde du cubitus comme le montre la figure à droite :

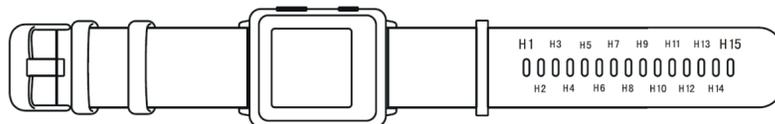


## Déterminer le nombre de trous pour fermer le bracelet

- Déterminez le nombre de trous par lesquels le bracelet sera fermé en fonction de la circonférence du poignet mesurée ci-dessus.

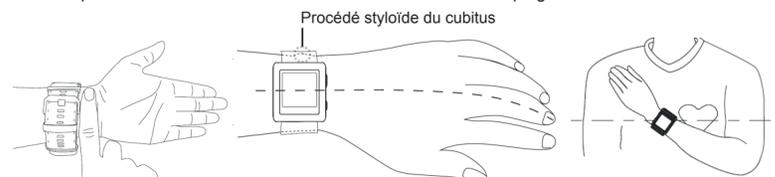
circonférence du poignet (mm)	135-140	141-147	148-157	158-167	168-178	179-184	185-192	193-200	201-208	209-215
nombre de trous	H4	H5	H6	H7	H8	H9	H10	H11	H12	H13

Remarque : Un nombre incorrect de trous pour fermer le bracelet peut causer des résultats de mesure incorrects.



## Porter l'appareil

Positionnez l'appareil et laissez la largeur de votre index (env. 1,0 - 1,5 cm) entre le bracelet et le bas de la paume de la main. Attachez le bracelet autour de votre poignet.



## Prendre une mesure

- Asseyez-vous confortablement
  - Ne croisez pas les jambes
  - Posez les pieds à plat au sol
  - Soutenez votre dos et vos bras
  - Gardez l'appareil au niveau de votre cœur
  - Détendez-vous autant que possible et ne parlez pas pendant la mesure.
- Lorsque vous êtes installé(e) sur une chaise en ayant les pieds bien à plat sur le sol, appuyez sur le bouton START/STOP 2. Le bracelet commence à gonfler. Ne bougez pas, n'activez pas les muscles des bras et ne parlez pas pendant la mesure.
- Vous pouvez arrêter la mesure à tout moment en appuyant à nouveau sur le bouton START/STOP 2.
- Lorsque l'appareil sent un pouls, un symbole de cœur clignote à l'écran. Lorsque la mesure est terminée, le bracelet se dégonfle automatiquement et la pression systolique, la pression diastolique et la fréquence cardiaque s'affichent à l'écran.
- Bouton MEM 3 : appuyez sur le bouton pour rappeler la dernière mesure.

## Se connecter via VitaDock+

Téléchargez gratuitement l'application VitaDock+ dans App Store ou Google Play. Activez le Bluetooth® sur votre appareil iOS ou Android. Démarrez l'application. Touchez le symbole Bluetooth® pour ouvrir la liste des appareils. Faites défiler la liste des appareils vers le bas jusqu'à trouver BPW 300. Touchez la flèche à côté de l'appareil pour démarrer le processus de paramétrage.

## Nettoyage et entretien

- Pour l'entretien régulier, essuyez simplement l'appareil avec un chiffon doux et sec quand vous n'êtes pas en train d'utiliser l'appareil. N'immergez jamais l'appareil ou ses composants dans l'eau.
- Ne réparez pas l'appareil vous-même. En cas de défaillance, veuillez contacter votre distributeur agréé local. N'utilisez que des pièces et des accessoires agréés.
- La batterie de l'appareil doit être rechargée régulièrement, même lorsque vous stockez l'appareil pendant une longue période, car la batterie intégrée s'autodécharge, ce qui conduit à une tension inacceptablement basse qui risquerait d'endommager la batterie.

## Dépannage

Texte à l'écran	Cause éventuelle	Solution
Porté trop ample	Le bracelet est trop ample	Vérifiez si le bracelet est bien réglé. Dans le cas contraire, un entretien peut être nécessaire. ou : Fixez le bracelet correctement.
Interférences dues au mouvement du corps	Le corps est en mouvement	Ne bougez pas les bras ni le reste du corps, restez tranquille
Bracelet serré	Le bracelet est trop serré	Fixez le bracelet correctement
Port du bracelet inadéquat	Le bracelet n'est pas porté de manière adéquat	Fixez le bracelet correctement
C6:D5:6D:94:ED:4A	Code Bluetooth pour connexion	Veuillez connecter l'appareil collatéral et le BPW 300
	Le niveau de la batterie est trop faible	Rechargez l'appareil en temps voulu
	Mode charge	L'appareil est en cours de charge
Valeurs fausses	Modifiez l'unité de mesure	Appuyez sur et maintenez le bouton 2 et le bouton 3 pendant 5 secondes, puis modifiez l'unité avec le bouton 3 et confirmez avec le bouton 2.

## Caractéristiques techniques

Nom et modèle	Montre medisana avec mesure de la pression artérielle BPW 300
Affichage	Écran LCD E-Ink
Principe de mesure	Méthode oscillométrique
Circonférence mesurable du poignet	13,5-21,5 cm
Protection contre le choc électrique	Appareil à alimentation interne de type BF
Plage de mesure (pression statique, pouls)	0 à 299 mmHg (0 à 39,9 kPa) ; 40 à 180 pulsations/min
Précision (pression statique, pouls)	±3 mmHg (±0,4 kPa); ±5% à la lecture
Indication LCD (pression, pouls)	Oui ; Oui
Inflation	Automatique par pompe à air interne
Rejet rapide de l'air	Automatique par valve à air
Source de courant	Batterie polymère Li-ion intégrée 3,7V DC, 210mAh qui doit être chargée par un chargeur de 5V DC, 500mA ou plus
USB	port USB 2.0 pour charger la batterie uniquement
Bluetooth®	Bluetooth 4.0 (transmission des données), plage de fréquence : 2,4GHz (2402 - 2480MHz), modulation : GFSK, puissance rayonnée effective : <20dBm
Arrêt automatique	en 2 minutes
Poids	env. 65 g
Durée de vie	2 ans
Conditions de fonctionnement	10°C à 40°C, 15 à 90 % d'humidité relative, sans condensation, pression atmosphérique : 80-106 kPa
Stockage / conditions de transport	-20°C à +55°C, 0 à 90 % d'humidité relative, sans condensation
Article N°	51215
Numéro EAN	40 15588 51215 5

L'appareil est conforme aux normes IEC 60601-1:2005+A1:2012, IEC60601-1-2:2014, IEC60601-1-11:2015, IEC80601-2-30:2009+A1:2013, EN 1060-3: 1995+A2:2009

## Élimination

Ce produit ne doit pas être éliminé avec les ordures ménagères. Tous les utilisateurs sont tenus de remettre tous les appareils électriques ou électroniques, qu'ils contiennent ou non des substances toxiques, à un point de collecte municipal ou commercial, afin que ceux-ci puissent être éliminés d'une manière écologiquement acceptable. Pour plus d'informations sur l'élimination des déchets, adressez-vous à votre municipalité ou à votre revendeur.

**Conformément à notre politique d'amélioration continue des produits, nous nous réservons le droit d'apporter des modifications techniques et visuelles sans préavis.**

La version actuelle de ce mode d'emploi est disponible sur [www.medisana.com](http://www.medisana.com)

## Conditions de garantie et de réparation

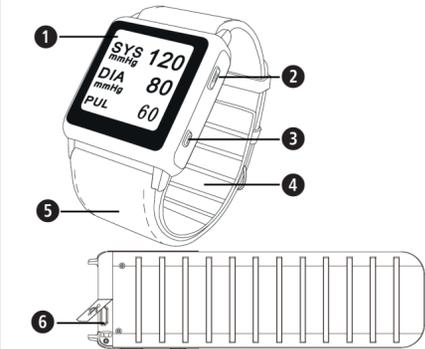
- En cas de réclamation au titre de la garantie, veuillez contacter votre revendeur ou le service client. Si vous devez retourner l'unité, veuillez joindre une copie de votre ticket de caisse et une explication du défaut.
- Les conditions de garantie suivantes s'appliquent :
1. La période de garantie des produits **medisana** est de trois ans à compter de la date d'achat. En cas de réclamation au titre de la garantie, la date d'achat doit être prouvée par présentation du ticket de caisse ou de la facture.
  2. Les vices de matériaux ou de fabrication seront réparés gratuitement pendant la période de garantie.
  3. Les réparations sous garantie ne prolongent pas la période échangées, ni pour l'appareil, ni pour les pièces de rechange.
  4. Les cas suivants sont exclus de la garantie :
    - a. Tous les dommages résultant d'une mauvaise utilisation, par ex. le non-respect des consignes du mode d'emploi.
    - b. Tous les dommages dus à des manipulations de la part du client, ou de tiers non agréés.
    - c. Les dommages survenus pendant le transport entre chez le fabricant et le consommateur ou pendant le transport vers le service client.
    - d. Les accessoires soumis à une usure normale.
  5. Toute responsabilité pour les dommages directs ou indirects causés par l'appareil est exclue, même si les dommages causés à l'appareil sont couverts par la garantie.

Shenzhen Kingyild Technology Co.,Ltd. importé et distribué par  
A5 Bldg, FuZhong Industrial Zone, medisana GmbH  
Xia Shi Wei road, district de FuYong, Jagenbergstr. 19  
BaoAn, ShenZhen, Chine. 41468 NEUSS  
ALLEMAGNE

**CE REP**

ShangHai International Holding Corp. GmbH (Europe)  
Adresse : Eiffestrasse 80, 20537 Hambourg Allemagne

## Aparato y elementos de mando



### Aparato y elementos de mando

- 1 Pantalla
- 2 Botón START/STOP
- 3 Botón MEM
- 4 Manguito de presión para la muñeca
- 5 Pulsera
- 6 Puerto USB (para la carga)

### Explicación de los símbolos

Este manual de instrucciones es parte integrante del aparato. Contiene información importante sobre la puesta en marcha y el funcionamiento. Lea atentamente el manual de instrucciones. La inobservancia de estas instrucciones puede provocar lesiones graves o daños en el aparato.



### ADVERTENCIA

Estas notas de advertencia deben observarse para prevenir lesiones al usuario.



### PRECAUCIÓN

Estas notas deben observarse para prevenir daños al aparato.



### NOTA

Estas notas le ofrecen información adicional sobre la instalación o el funcionamiento.

**IP22** Grado de protección de entrada



**Clasificación del aparato tipo BF**

**LOT** Número de lote

**Fabricante**

**Fecha de fabricación**

**Mantener seco**

**EC REP** Representante autorizado en la Comunidad Europea

**SN** Especifica el número de serie del aparato

## ES ¡INFORMACIÓN IMPORTANTE! ¡CONSERVAR PARA FUTURAS CONSULTAS!



Lea atentamente el manual de instrucciones antes de utilizar este aparato, en especial las indicaciones de seguridad, y guárdelo para consultas futuras. Si entrega el aparato a otra persona, es importante entregarle también este manual de instrucciones.



### Indicaciones de seguridad

- Si sospecha que puede tener algún problema médico, póngase en contacto con su médico.
- El aparato no debe usarse en niños, embarazadas o pacientes preeclámpticas.
- Si sufre de arritmia, diabetes, problemas de circulación sanguínea o apoplejía, utilice el aparato solo con la supervisión de un médico.
- El sobreinflado prolongado del tensiómetro causará lesiones al paciente.
- No utilice el aparato sobre una herida, ya que podría agravar la lesión.
- Mediciones demasiado frecuentes pueden ser perjudiciales debido a la interferencia con el flujo sanguíneo.
- El aparato puede mostrar resultados incorrectos debido a interferencias externas, como la aceleración durante el transporte o el transporte en general.
- No intente modificar el aparato de ninguna manera.
- Guarde el aparato en un lugar fresco y seco. No exponga el aparato a temperaturas extremas, a la humedad o a la luz solar. El aparato puede no cumplir con las especificaciones de funcionamiento si se guarda o utiliza fuera de los límites especificados en la sección "Especificaciones". Mantener alejado de la lluvia.
- No sumerja el aparato en agua y no lo limpie con productos de limpieza, alcohol o disolventes. Siga atentamente las instrucciones de limpieza proporcionadas.
- Asegúrese de que el aparato se utiliza en el entorno especificado en la declaración de compatibilidad electromagnética de este manual de instrucciones, lo contrario podría causar un funcionamiento incorrecto.
- Evite utilizar este aparato junto o encima de otro aparato, ya que podría causar un funcionamiento inapropiado.
- Este aparato médico eléctrico requiere precauciones específicas en cuanto a la compatibilidad electromagnética. Debe instalarse y utilizarse teniendo en cuenta la información electromagnética.
- No utilice el aparato en lugares con presencia de gases o líquidos inflamables.
- No deje caer nunca el aparato.
- No reemplace la pulsera por otra que no sea del fabricante, ya que puede dar lugar a resultados de medición inexactos. El manguito de presión se ajusta a una circunferencia de muñeca que va desde 5,3 pulgadas hasta 8,5 pulgadas (aprox. 13,5 cm a 21,5 cm), el usuario debe comprobar si el manguito de presión se ajusta a la muñeca antes de comprar o utilizar el aparato.

### Calibración y servicio

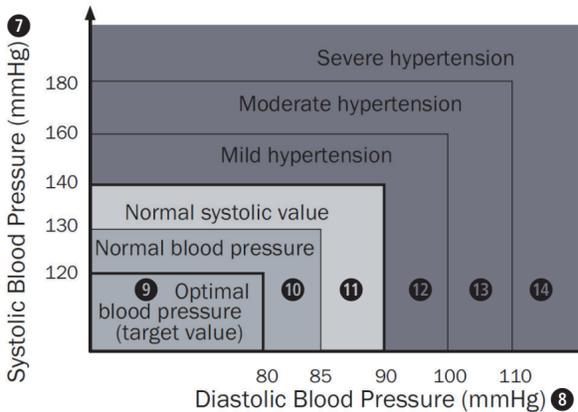
La precisión de este tensiómetro ha sido cuidadosamente comprobada y se ha diseñado para una larga vida útil. Generalmente se recomienda llevar a revisar y calibrar el aparato cada dos años para asegurar que funciona correctamente y es preciso. Consulte a su distribuidor autorizado.

### Uso previsto

Este tensiómetro de pulsera está destinado a ser utilizado para medir la presión arterial (sistólica y diastólica) y la frecuencia cardíaca de la muñeca mediante el método oscilométrico.

El aparato está destinado a ser utilizado únicamente por la población adulta, no está destinado a otros grupos de población, como bebés recién nacidos. El aparato no se puede utilizar si la muñeca (brazo) está sangrando o presenta alguna herida para evitar el sangrado durante la presurización. La circunferencia del manguito de presión está limitada a 13,5 cm - 21,5 cm.

### Gráfico de indicaciones de presión arterial



Cuando las presiones sistólicas y diastólicas caen en diferentes categorías, la presión más alta determinará el código de color. Las mediciones de la presión arterial determinadas con este aparato son equivalentes a las obtenidas por un observador entrenado que utilice el método auscultatorio del manguito de presión/estetoscopio dentro de los límites prescritos en el Protocolo Internacional de la Sociedad Europea de Hipertensión revisión 2010 para la validación de los dispositivos de medición de la presión arterial en adultos.

- 7 Presión arterial sistólica (mmHg)
- 8 Presión arterial diastólica (mmHg)
- 9 Presión arterial óptima (valor objetivo)
- 10 Presión arterial normal
- 11 Valor sistólico normal
- 12 Hipertensión leve
- 13 Hipertensión moderada
- 14 Hipertensión severa

### Volumen de suministro

En primer lugar, compruebe que el aparato está completo y que no presenta ningún tipo de daño. En caso de duda, no lo utilice y póngase en contacto con su distribuidor o centro de servicio. Se incluyen las siguientes piezas:

- 1 reloj tensiómetro **medisana BPW 300**
- 1 manual de instrucciones
- 1 cable USB
- 1 cinta métrica flexible



### ADVERTENCIA

¡Asegúrese de mantener el embalaje de polietileno fuera del alcance de los niños!  
¡Peligro de asfixia!

### Aplicación

#### Antes de realizar una medición

- Para obtener resultados más precisos, las mediciones deben realizarse en las mismas circunstancias y a la misma hora todos los días.
- El aparato se puede colocar en cualquiera de las muñecas, aunque es preferible la izquierda. Realice las mediciones siempre en la misma muñeca.
- Los registros de presión arterial pueden verse afectados por la posición y por la condición fisiológica del sujeto, así como por otros factores como el ruido de fondo, el estrés, la conversación y el movimiento corporal, etc.
- Evite tomarse la presión mientras esté estresado.
- No coma, beba alcohol, fume, haga ejercicio ni se bañe 30 minutos antes de usar el aparato, ya que estas actividades pueden cambiar la presión arterial.
- Para obtener una indicación precisa de la presión arterial real, realice y registre varias mediciones durante un período de tiempo.
- Si desea realizar mediciones consecutivas, espere dos minutos entre cada uso para permitir que la sangre fluya normalmente a través del brazo.
- Este aparato se utiliza para hacer un seguimiento de la presión arterial. Pero no puede tratar o prevenir la presión arterial alta. Si sufre de hipertensión arterial, consulte a su médico.

#### Uso correcto y precauciones

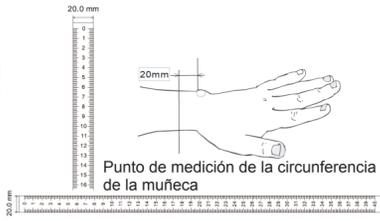
- Retire la manga y quítese el reloj de pulsera y otras joyas. El aparato debe usarse sobre la piel desnuda.

Si fuera necesario, remánguese ligeramente para dejar la muñeca al descubierto.

**Nota: Una manga demasiado apretada puede dar lugar a un resultado de medición inexacto.**

#### Medir la circunferencia de la muñeca

- Mida la circunferencia de la muñeca usando una cinta métrica flexible en el punto de medición que está a 20 mm de la raíz del proceso estiloides de la ulna como muestra la figura de la derecha:



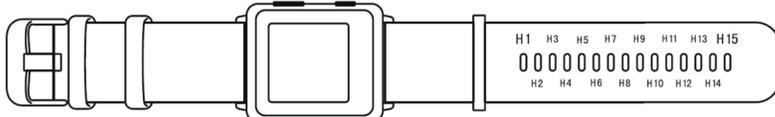
- Nota: La medición inexacta de la circunferencia de la muñeca puede dar lugar a resultados de medición inexactos.

#### Determinar el número del orificio por el que se fijará la pulsera

- Determine el número del orificio por el que se fijará la pulsera en función de la medición de la circunferencia de la muñeca.

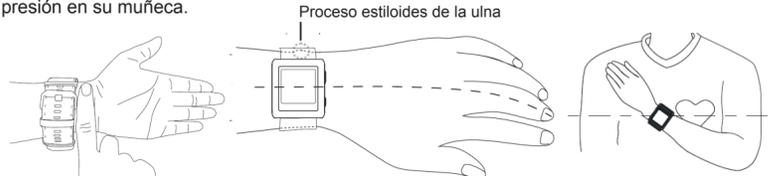
Circunferencia de la muñeca (mm)	135-140	141-147	148-157	158-167	168-178	179-184	185-192	193-200	201-208	209-215
Número de orificio	H4	H5	H6	H7	H8	H9	H10	H11	H12	H13

Nota: Utilizar un número de orificio incorrecto para fijar la pulsera puede dar lugar a resultados de medición inexactos.



#### Colocarse del aparato

Coloque el aparato dejando el ancho de su dedo índice (aprox. 1,0-1,5 cm) entre la pulsera y la parte inferior de la palma de la mano. Póngase correctamente la pulsera con el manguito de presión en su muñeca.



#### Realizar una medición

- Siéntese cómodamente
- No cruce las piernas
- Apoye los pies en el suelo
- Apoye la espalda y el brazo
- Mantenga el aparato a la altura de su corazón

Mientras permanece sentado de forma erguida en la silla con los pies apoyados en el suelo, pulse el botón START/STOP 2. El manguito de presión comienza a inflarse. No se mueva, no tense los músculos del brazo ni hable durante la medición.

La medición puede interrumpirse en cualquier momento pulsando el botón START/STOP 2.

En cuanto el aparato detecta un pulso, en la pantalla parpadeará el símbolo del corazón.

Una vez finalizada la medición, el manguito de presión se desinfla automáticamente y en la pantalla se muestra la presión sistólica, la presión diastólica y la frecuencia del pulso.

Botón MEM 3: pulse este botón si desea recuperar la última medición.

#### Conexión con VitaDock+

Descargue la aplicación gratuita VitaDock+ en la App Store o en Google Play store. Active el Bluetooth® en su dispositivo iOS o Android. Inicie la aplicación. Toque el símbolo de Bluetooth® para abrir la lista de dispositivos. Desplácese por la lista de dispositivos hasta que encuentre el BPW 300. Toque la flecha al lado del dispositivo para iniciar el proceso de configuración.

### Limpieza y mantenimiento

- Para el mantenimiento regular, es suficiente con limpiar el aparato con un paño suave y seco cuando no se está utilizando. No sumerja nunca el aparato ni ninguno de sus componentes en agua.
- No realice reparaciones de ningún tipo por sí mismo. Si se produce un defecto, póngase en contacto con un distribuidor local autorizado. Utilice únicamente piezas y accesorios autorizados.
- La batería del aparato debe recargarse periódicamente, incluso durante el almacenamiento, ya que la batería recargable instalada en el aparato se autodescarga, lo que conduce a una tensión inaceptablemente baja que daña la batería.

### Solución de problemas

Texto de pantalla	Posible causa	Solución
Uso suelto	Manguito demasiado suelto	Compruebe si el manguito de presión tiene fugas. En caso de fugas, puede ser necesario realizar tareas de mantenimiento. O: Colóquese el manguito de presión correctamente.
Interferencia por movimiento corporal	Movimiento corporal	No mueva el brazo ni el cuerpo, permanezca en silencio
Uso apretado	Manguito demasiado apretado	Colóquese el manguito de presión correctamente.
Colocación inapropiada	Manguito no colocado correctamente	Colóquese el manguito de presión correctamente.
C6:D5:6D:94:ED:4A	Código para vincular el Bluetooth	Víncule el dispositivo adicional y el BPW 300.
	Voltaje de la batería demasiado bajo	Cargue la batería a tiempo.
	Modo de carga	El aparato se está cargando.
Valores erróneos	Cambio de la unidad de medida	Mantenga pulsado el botón 2 y el botón 3 durante 5 segundos, después, utilice el botón 3 para cambiar la unidad y confirme el cambio con el botón 2.

### Especificaciones técnicas

Nombre y modelo	<b>Reloj tensiómetro medisana BPW 300</b>
Pantalla	Pantalla LCD E-Ink
Principio de medición	Método oscilométrico
Circunferencia medible de la muñeca	13,5-21,5 cm
Protección contra descarga eléctrica	Fuente de alimentación interna tipo BF
Intervalo de medición (presión estática; pulso)	0 a 299 mmHg (0 a 39,9 kPa); 40 a 180 pulsos/min
Precisión (presión estática; pulso)	±3 mmHg (±0,4 kPa); ±5 % de la lectura
Indicación LCD (presión; pulso)	Si; sí
Inflado	Automático por bomba de aire interna
Liberación rápida de aire	Automática por válvula de aire
Fuente de alimentación	Batería de polímero de iones de litio de 3,7 V CC, 210 mAh incorporada que debe cargarse con un cargador de 5 V CC, 500 mA o más
USB	Puerto USB 2.0 solo para la carga de la batería
Bluetooth®	Bluetooth 4.0 (transmisión de datos), intervalo de frecuencias: 2,4 GHz (2402-2480 MHz), modulación: GFSK, potencia radiada aparente: <20 dBm
Apagado automático	Después de 2 minutos
Peso	Aprox. 65 g
Vida útil	2 años
Condiciones de funcionamiento	10 °C a 40 °C, 15 a 90 % humedad relativa, sin condensación, presión atmosférica: 80-106 kPa
Condiciones de almacenamiento y transporte	-20 °C a +55 °C, 0 a 90 % humedad relativa, sin condensación
N.º de artículo	51215
Número EAN	40 15588 51215 5

El aparato cumple con las normas IEC 60601-1:2005+A1:2012, IEC60601-1-2:2014, IEC60601-1-11:2015, IEC80601-2-30:2009+A1:2013, EN 1060-3: 1995+A2:2009



#### Eliminación

Este producto no debe eliminarse con la basura doméstica. Todos los usuarios están obligados a entregar los aparatos eléctricos o electrónicos, sin importar si contienen sustancias tóxicas o no, en un punto de recogida de su municipio o del comercio para que puedan ser eliminados de una manera ambientalmente aceptable. Para más información sobre la eliminación, pregunte a las autoridades municipales o a su vendedor.

### De conformidad con nuestra política de mejora continua del producto, nos reservamos el derecho de realizar cambios técnicos y visuales sin previo aviso.

La versión actual de este manual de instrucciones está disponible en [www.medisana.com](http://www.medisana.com)

#### Condiciones de garantía y reparación

En caso de una reclamación de garantía, póngase en contacto con su distribuidor o con el centro de servicio. En el caso de que deba devolver la unidad, indique cuál es el defecto y adjunte una copia del comprobante de compra.

Las condiciones de garantía aplicables son las siguientes:

1. Los productos **medisana** tienen una garantía de tres años a partir de la fecha de compra. En caso de reclamación de garantía, deberá demostrar la fecha de compra presentando el comprobante de compra o una factura.
2. Los defectos debidos a fallos de material o de producción se subsanarán gratuitamente dentro del plazo de garantía.
3. Las reparaciones efectuadas en concepto de garantía no prolongan el período de garantía de la unidad ni de las piezas sustituidas.
4. La garantía no incluye lo siguiente:
  - a. Daños causados por un uso indebido, p. ej., la inobservancia del manual de instrucciones.
  - b. Daños derivados de la reparación o la intervención del cliente o de terceros no autorizados.
  - c. Daños originados durante el traslado desde el fabricante hasta el consumidor o durante el transporte hacia el centro de servicio.
  - d. Accesorios que están sujetos a un desgaste normal.
5. Se excluye la responsabilidad por daños consecuentes directos o indirectos causados por la unidad, incluso si el daño a la unidad se acepta como una reclamación en garantía.

Shenzhen Kingyild Technology Co.,Ltd.  
A5 Bldg, FuZhong Industrial Zone,  
Xia Shi Wei road, FuYong district,  
BaoAn, ShenZhen, China.

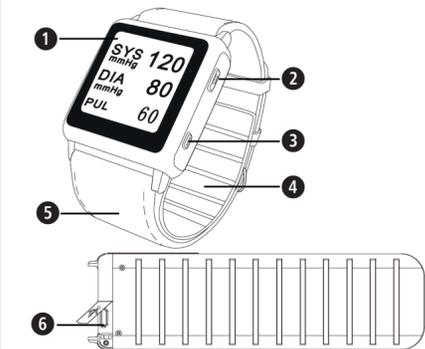
Importado y distribuido por  
medisana GmbH  
Jagenbergstr. 19  
41468 NEUSS  
ALEMANIA

**EC REP**

ShangHai International Holding Corp. GmbH (Europe)

Dirección: Eiffestrasse 80, 20537 Hamburgo Alemania

## Dispositivo e comandi



## Dispositivo e comandi

- 1 Display
- 2 Tasto START/STOP
- 3 Tasto MEM
- 4 Bracciale
- 5 Cinturino
- 6 Porta USB (per la carica)

## Spiegazione dei simboli

Il presente manuale di istruzioni fa parte del dispositivo. Contiene importanti informazioni sull'avviamento e sul funzionamento. Leggere attentamente il manuale di istruzioni. Il mancato rispetto delle presenti istruzioni può causare serie lesioni o danneggiare il dispositivo.

## AVVERTENZA

Queste avvertenze vanno rispettate per evitare lesioni all'utilizzatore.

## ATTENZIONE

Queste indicazioni vanno rispettate per evitare danni al dispositivo.

## NOTA

Queste note forniscono ulteriori utili informazioni sull'installazione o sul funzionamento.

**IP22** Livello di protezione in ingresso

**Parte applicata tipo BF**

**LOT** Numero di lotto

**Produttore**

**Data di produzione**

**Tenere asciutto**

**EC REP** Rappresentante autorizzato nella Comunità Europea

**SN** Indica il numero di serie del dispositivo

## IT INFORMAZIONI IMPORTANTI! CONSERVARE PER L'USO IN FUTURO!



**Prima di utilizzare il dispositivo leggere attentamente il manuale di istruzioni, in particolare le istruzioni per la sicurezza, e conservare il manuale di istruzioni per uso futuro. Qualora questo dispositivo venga dato ad altri è essenziale consegnare anche queste istruzioni per l'uso.**

## Note relative alla sicurezza

- Rivolgersi al medico curante in caso di problemi di salute.
- Non destinato all'uso da parte di bambini, donne in gravidanza, o pazienti in pre-eclampsia.
- Soggetti che soffrono di aritmia, diabete, problemi circolatori o apoplezia possono utilizzare il dispositivo solo sotto controllo medico.
- Il gonfiaggio eccessivo e prolungato del monitor può causare lesioni al paziente.
- Non utilizzare il dispositivo sopra una ferita, per evitare ulteriori lesioni.
- Misurazioni troppo frequenti possono causare danni per interferenza nel flusso sanguigno.
- Il risultato inadeguato del dispositivo può essere dovuto a interferenza esterna, come accelerazione durante il trasporto o trasporto in genere.
- Non cercare di modificare in alcun modo il dispositivo.
- Conservare il dispositivo in luogo fresco e asciutto. Non esporre il dispositivo a temperature estreme, umidità o luce solare. Questo dispositivo può non soddisfare le specifiche di prestazione se conservato o utilizzato senza rispettare i limiti indicati nel capitolo "Specifiche". Non esporre alla pioggia.
- Non immergere il dispositivo nell'acqua né pulirlo con detergenti, alcool o solventi. Seguire attentamente le istruzioni di pulizia fornite.
- Accertarsi che il dispositivo venga utilizzato nell'ambiente specificato nella dichiarazione EMC di compatibilità elettromagnetica contenuta nel presente manuale, in caso contrario il funzionamento potrebbe essere inadeguato.
- Evitare l'utilizzo del dispositivo accanto o sopra un altro dispositivo in quanto potrebbe non funzionare correttamente.
- Questo apparecchio elettromedicale richiede precauzioni specifiche riguardo alla compatibilità elettromagnetica. Deve essere installato e utilizzato secondo le informazioni sulla compatibilità elettromagnetica.
- Non utilizzare il dispositivo in presenza di gas o liquidi infiammabili.
- Non far cadere il dispositivo.
- Non sostituire il cinturino con uno non fornito dal produttore, in quanto ciò potrebbe causare misurazioni non precise. Il bracciale è adatto alla circonferenza del polso da 5,3 pollici a 8,5 pollici (da ca.13,5 cm a ca. 21,5 cm), l'utilizzatore deve verificare che il bracciale sia adatto al polso prima di acquistare il dispositivo.

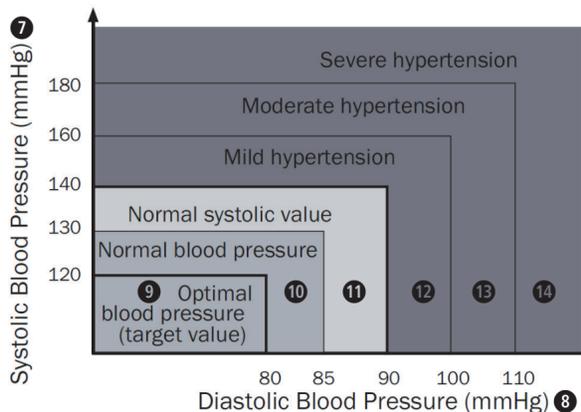
## Taratura e Durata in uso

La precisione di questo monitor misuratore della pressione arteriosa è stata accuratamente testata ed è progettata per una lunga durata in funzione. In linea di massima si consiglia di far controllare e tarare il dispositivo ogni due anni per garantire un corretto e preciso funzionamento. Rivolgersi al proprio distributore autorizzato.

## Utilizzo previsto

Il monitor misuratore della pressione arteriosa al polso è previsto per misurare la pressione (sistolica e diastolica) e il battito cardiaco dal polso utilizzando il metodo oscillometrico. Il dispositivo è previsto per l'uso solo da parte della popolazione adulta e non va applicato ad altri soggetti, come i neonati. Non può essere utilizzato se il polso (il braccio) sanguina o in presenza di ferite per evitare che fuoriesca sangue dalla ferita durante la pressurizzazione. La circonferenza del polso è limitata a 13,5 cm - 21,5 cm.

## Diagramma indicatore della pressione arteriosa



- 7 Pressione sistolica (mmHg)
- 8 Pressione diastolica (mmHg)
- 9 Pressione arteriosa ottimale (valore obiettivo)
- 10 Pressione arteriosa normale
- 11 Valore sistolico normale
- 12 Lieve ipertensione
- 13 Ipertensione moderata
- 14 Grave ipertensione

Quando la pressione sistolica o diastolica rientra in categorie differenti la pressione più elevata determina un codice cromatico. Le misurazioni della pressione arteriosa rilevate con questo dispositivo equivalgono a quelle ottenute da un osservatore adeguatamente addestrato applicando il metodo auscultatorio bracciale/stetoscopio, entro i limiti prescritti dal Protocollo Internazionale della Società Europea di Ipertensione revisione 2010 per la convalida dei dispositivi di misurazione della pressione arteriosa negli adulti.

## Ambito della fornitura

Anzitutto verificare che il dispositivo sia completo e non danneggiato in alcuna sua parte. In caso di dubbio non utilizzare e rivolgersi al distributore o al servizio assistenza. La fornitura comprende i seguenti elementi:

- 1 **medisana** Orologio misuratore della pressione **BPW 300**
- 1 Manuale di istruzioni
- 1 cavo USB
- 1 metro a nastro



## AVVERTENZA

**Accertarsi di tenere l'imballaggio in polietene fuori dalla portata dei bambini! Rischio di soffocamento!**

## Applicazione

### Prima della misurazione

- Per ottenere risultati il più possibile precisi le misurazioni vanno effettuate nelle stesse circostanze e alla stessa ora ogni giorno.
- Il dispositivo può essere applicato a uno o all'altro polso, preferibilmente al polso sinistro. Eseguire ogni misurazione sempre dallo stesso polso.
- La registrazione della pressione arteriosa può essere influenzata dalla posizione e dalle condizioni fisiologiche del soggetto, nonché da altri fattori quali rumore di fondo, stress, eloquio e movimenti del corpo ecc.
- Evitare le misurazioni in condizioni di stress.
- Evitare di mangiare, bere alcolici, fumare, fare attività fisica o fare il bagno 30 minuti prima di utilizzare il dispositivo, in quanto queste attività possono modificare la pressione arteriosa.
- Per ottenere un'indicazione precisa dell'effettiva pressione arteriosa eseguire e registrare più misurazioni per un periodo di tempo.
- Volendo ottenere misurazioni consecutive attendere due minuti tra un'applicazione e la successiva, per consentire al sangue di fluire normalmente lungo il braccio.
- Questo dispositivo viene utilizzato per monitorare la pressione arteriosa. Tuttavia non è in grado di curare o di prevenire l'ipertensione arteriosa. In caso di ipertensione consultare il proprio medico curante.

### Precauzioni per la corretta applicazione e misurazione

- Sollevare la manica, togliere l'orologio e altri gioielli. Il dispositivo va utilizzato sulla pelle nuda.

Arrotolare la manica senza stringere, per esporre il polso, se necessario.

**Nota: Stringere la manica può causare una misurazione non precisa.**

### Misurare la circonferenza del polso

- Misurare la circonferenza del polso mediante un metro a nastro nel punto di misurazione che sarà 20 mm dalla base del processo stiloideo ulnare come da illustrazione a destra:
- Nota: La misurazione non precisa della circonferenza del polso può causare rilevazioni non precise.

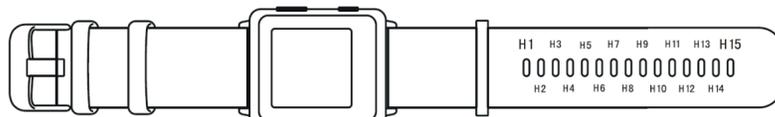


### Individuare il numero del foro a cui bloccare il cinturino

- Individuare il numero del foro a cui bloccare il cinturino secondo la circonferenza del polso come da misurazione di cui sopra.

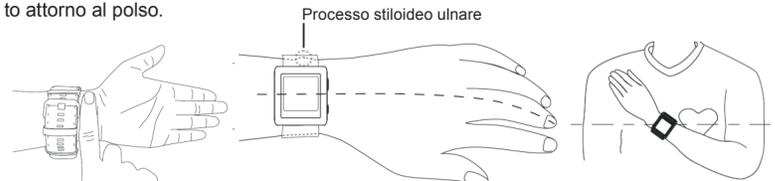
circonferenza del polso (mm)	135-140	141-147	148-157	158-167	168-178	179-184	185-192	193-200	201-208	209-215
numero del foro	H4	H5	H6	H7	H8	H9	H10	H11	H12	H13

Nota: il numero errato del foro per il blocco può causare misurazioni non precise.



### Indossare il dispositivo

Posizionare il dispositivo e lasciare l'ampiezza dell'indice (ca. 1,0 - 1,5 cm) tra il cinturino e la base del polmo. Avvolgere e serrare il cinturino con il bracciale correttamente posizionato attorno al polso.



### Eseguire la misurazione

- Posizione seduta comoda
  - Gambe non accavallate
  - Piedi appoggiati piani sul pavimento
  - Dorso e braccio appoggiati
  - Tenere il dispositivo all'altezza del cuore
  - Rilassarsi il più possibile e non parlare durante la misurazione.
- Stando seduti in posizione eretta sulla sedia con i piedi appoggiati piani sul pavimento premere il tasto START/STOP 2. Il bracciale comincia a gonfiarsi. Evitare di muoversi, di azionare i muscoli delle braccia e di parlare durante la misurazione. La misurazione può essere interrotta in qualsiasi momento premendo il tasto START/STOP 2. Non appena il dispositivo percepisce la pulsazione il simbolo del cuore sullo schermo lampeggia. A misurazione avvenuta il bracciale si sgonfia automaticamente e sullo schermo appare la pressione sistolica, la pressione diastolica e il battito cardiaco. Tasto MEM 3 : premere il tasto per richiamare l'ultima misurazione.

### Collegamento a VitaDock+

Possibilità di scaricare gratuitamente la app VitaDock+ dall'app store o da Google Play. Attivare Bluetooth® sul proprio dispositivo iOS o Android. Avviare la app. Toccare il simbolo Bluetooth® per aprire la lista dei dispositivi. Far scorrere l'elenco dei dispositivi fino a trovare BPW 300. Toccare la freccia a lato del dispositivo per avviare il procedimento di installazione.

## Pulizia e manutenzione

- Per una regolare manutenzione occorre soltanto passare delicatamente un panno morbido e asciutto sul dispositivo mentre non è in uso. Non immergere mai il dispositivo o alcun componente in acqua.
- Non eseguire direttamente alcun intervento di riparazione. In caso di difetti rivolgersi al distributore locale autorizzato. Utilizzare solo particolari e accessori autorizzati.
- La batteria del dispositivo va ricaricata periodicamente anche durante la conservazione dato che la batteria ricaricabile installata si scarica causando un livello di voltaggio inaccettabilmente basso e danneggiando la batteria.

## Risoluzione dei problemi

Testo a schermo	Possibile causa	Soluzione
Bracciale allentato	bracciale troppo allentato	Verificare eventuale mancata tenuta del bracciale. In caso di mancata tenuta può essere necessario un intervento di manutenzione. oppure: Indossare correttamente il bracciale.
Interferenza per movimento del corpo	movimento del corpo	Non muovere il braccio né il corpo, restare immobili
Bracciale troppo stretto	bracciale troppo stretto	Indossare correttamente il bracciale
Applicazione inappropriata	applicazione non adeguata	Indossare correttamente il bracciale
C6:05:6D:94:ED:4A	codice Bluetooth per collegare	Collegare il dispositivo collaterale e il BPW 300
	Voltaggio della batteria troppo basso	Caricare in tempo utile
	Modalità di carica	Dispositivo in carica
Valori errati	Cambiare l'unità di misura	Premere e tenere premuto il tasto 2 e il tasto 3 per 5 sec., quindi cambiare l'unità di misura mediante il tasto 3 e confermare con il tasto 2.

## Specifiche tecniche

Nome e modello

Display

Principio di misurazione

Circonferenza del polso misurabile

Protezione da scossa elettrica

Gamma di misurazione

(Pressione statica; Pulsazioni)

Precisione

(Pressione statica; Pulsazioni)

Indicazione LCD (Pressione; Pulsazioni)

Gonfiamento

Scarico rapido dell'aria

Alimentatore

USB

Bluetooth®

Spegnimento automatico

Peso

Durata

Condizioni di funzionamento

Condizioni di conservazione e di trasporto

Articolo N°

Codice EAN

**medisana** orologio misuratore della pressione **BPW 300**

E-Ink LCD

Metodo oscillometrico

13,5-21,5 cm

Dispositivo interno di alimentazione tipo BF

da 0 a 299 mmHg (da 0 a 39,9kPa); da 40 a 180 pulsazioni/min

±3 mmHg (±0.4 kPa); ±5% del valore indicato

Si; Si

Automatica con pompa pneumatica interna

Automatica da valvola di sfiato dell'aria

Batteria litio-ione-polimero da 3,7V CC, 210mAh incorporata

da caricare con caricatore da 5V CC, 500mA o più potente

Porta USB 2.0 solo per caricare la batteria

Bluetooth 4.0 (trasmissione dati), Gamma di

frequenza: 2.4GHz (2402 - 2480MHz), Modulazione:

GFSK, Potenza effettiva irradiata: <20dBm

entro 2 minuti

ca. 65 g

2 anni

da 10 °C a 40 °C, 15 - 90 % umidità relativa, senza condensa,

pressione atmosferica: 80-106 kPa

da - 20 °C a + 55 °C, 0 - 90 % umidità relativa, senza condensa

51215

40 15588 51215 5

Il dispositivo è conforme a IEC 60601-1:2005+A1:2012, IEC60601-1-2:2014, IEC60601-1-11:2015, IEC80601-2-30:2009+A1:2013, EN 1060-3: 1995+A2:2009

## Smaltimento

Questo prodotto non deve essere smaltito con i rifiuti domestici. Tutti gli utilizzatori hanno l'obbligo di consegnare tutti i dispositivi elettrici o elettronici contenenti o meno sostanze tossiche presso il punto di raccolta comunale o commerciale affinché possa essere smaltito in modo ecologicamente accettabile. Rivolgersi all'autorità municipale o al rivenditore per informazioni sullo smaltimento.

**In conformità alle nostre direttive interne di continuo miglioramento dei prodotti ci riserviamo il diritto di apportare modifiche tecniche o estetiche senza preavviso.**

La versione attuale del presente manuale di istruzioni è consultabile al sito [www.medisana.com](http://www.medisana.com)

## Condizioni di garanzia e di riparazione

In caso di ricorso alla garanzia rivolgersi al proprio distributore o al centro di assistenza.

Qualora si debba restituire il prodotto allegare copia dello scontrino e precisare il difetto.

Si applicano le seguenti condizioni di garanzia:

1. Il periodo di garanzia per i prodotti **medisana** è di tre anni dalla data di acquisto. In caso di ricorso alla garanzia è necessario dimostrare la data di acquisto mediante scontrino di acquisto o fattura.
2. I difetti del materiale o di lavorazione saranno eliminati gratuitamente entro il periodo di garanzia.
3. Le riparazioni in garanzia non prolungano il periodo di garanzia né per l'unità né per i particolari sostituiti.
4. Sono esclusi dalla garanzia:
  - a. Tutti i danni derivati da improprio trattamento, per es. mancato rispetto delle istruzioni per l'uso.
  - b. Tutti i danni dovuti a riparazioni o manomissioni da parte del cliente o di terzi non autorizzati.
  - c. Danni verificatisi durante il trasporto dal produttore al consumatore o durante il trasporto al centro di assistenza.
  - d. Accessori soggetti a normale usura.
5. La responsabilità per perdite dirette o indirette conseguenti causate dall'unità è esclusa anche se il danno all'unità viene accettato come ricorso alla garanzia.

Shenzhen Kingyild Technology Co.,Ltd.  
A5 Bldg, FuZhong Industrial Zone,  
Xia Shi Wei road, FuYong district,  
BaoAn, ShenZhen, Cina.

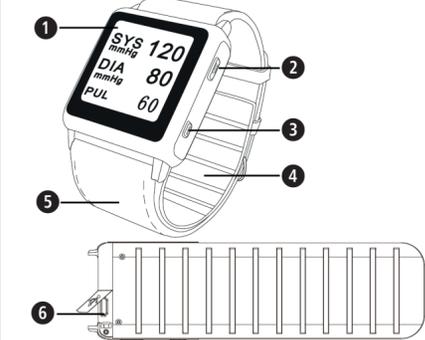
importato & distribuito da  
medisana GmbH  
Jagenbergstr. 19  
41468 NEUSS  
GERMANIA

**EC REP**

ShangHai International Holding Corp. GmbH (Europa)

Indirizzo: Eiffelstrasse 80, 20537 Amburgo Germania

## Aparelho e controles



### Aparelho e controles

- 1 Visor
- 2 Botão START/STOP
- 3 Botão MEM
- 4 Manguito
- 5 Pulseira
- 6 Porta USB (para carregamento)

### Explicação dos símbolos

Este manual de instruções pertence a este aparelho. Ele contém informações importantes sobre inicialização e operação. Leia o manual de instruções completamente. O não cumprimento destas instruções pode resultar em ferimentos graves ou danos ao aparelho.



### AVISO

Essas notas de aviso devem ser observadas para evitar danos ao utilizador.



### CUIDADO

Essas notas devem ser observadas para evitar danos ao aparelho.



### NOTA

Estas notas fornecem informações adicionais úteis sobre a instalação ou operação.

## IP22 Classificação proteção de ingresso



### Peça aplicada tipo BF

## LOT Número de lote

## Fabricante

## Data de fabrico

## Manter seco

## EC REP Representante autorizado na Comunidade Europeia

## SN Especifica o número de série do aparelho

## PT INFORMAÇÕES IMPORTANTES! GUARDAR PARA UTILIZAÇÃO FUTURA!



Leia o manual de instruções cuidadosamente antes de usar este aparelho, especialmente as instruções de segurança, e guarde o manual de instruções para utilização futura. Caso este aparelho seja cedido a outra pessoa, é vital também ceder-lhe essas instruções de uso.



### Notas de segurança

- Consulte o seu médico se suspeitar de algum problema médico.
- Não deve ser utilizado por crianças, mulheres grávidas ou pacientes que sofrem de pré-eclampsia.
- Se sofre de arritmia, diabetes, problemas de circulação sanguínea ou apoplexia, só utilize o aparelho sob os cuidados de um médico.
- A inflação excessiva prolongada do monitor resultará em lesões prejudiciais ao paciente.
- Não utilize este aparelho sobre uma ferida, pois pode causar ferimentos.
- Medições muito frequentes podem causar ferimentos devido à interferência do fluxo sanguíneo.
- Este aparelho pode causar resultados inadequados devido a interferências externas, como aceleração durante deslocamento ou transporte em geral.
- Não tente modificar este aparelho de forma alguma.
- Guarde este aparelho em um local fresco e seco. Não submeta este aparelho a temperaturas extremas, humidade ou luz solar. Este aparelho pode não atender às especificações de desempenho se armazenado ou utilizado fora dos intervalos especificados na seção "Especificações". Mantenha longe da chuva.
- Não mergulhe este aparelho em água ou limpe com produtos de limpeza, álcool ou solventes. Siga cuidadosamente as instruções de limpeza fornecidas.
- Certifique-se de que o aparelho seja utilizado no ambiente especificado na declaração de compatibilidade eletromagnética deste manual de instruções; de contrário, poderá resultar em operação incorreta.
- A utilização deste aparelho adjacente ou empilhado com outro aparelho deve ser evitado, pois pode resultar em operação incorreta.
- Este equipamento médico elétrico requer precauções específicas em relação à compatibilidade eletromagnética. O aparelho deve ser instalado e utilizado de acordo com as informações eletromagnéticas.
- Não utilize este aparelho onde houver gases ou líquidos inflamáveis.
- Nunca deixe o aparelho cair.
- Não substitua a pulseira por outra que não seja do fabricante ou isso pode resultar em resultados de medição imprecisos. O manguito ajusta-se a circunferências de pulso que variam de 13,5 cm a 21,5 cm. O utilizador deve confirmar se o manguito ajusta-se no seu pulso antes de comprar/utilizar o aparelho.

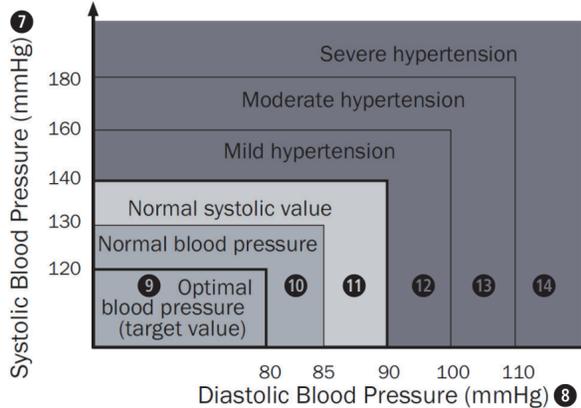
### Calibração e manutenção

A precisão deste monitor de pressão arterial foi cuidadosamente testada e projetada para uma longa vida útil. Em geral, é recomendável que o aparelho seja inspecionado e calibrado a cada dois anos para garantir o funcionamento e precisão corretos. Consulte o seu distribuidor autorizado.

### Uso pretendido

Este monitor de pressão arterial de pulso destina-se a ser utilizado para medir a pressão arterial (sistólica e diastólica) e frequência cardíaca do pulso através do método oscilométrico. O aparelho destina-se a ser utilizado apenas em populações adultas, não aplicado a outras populações, como bebês recém-nascidos. Não pode ser usado enquanto o pulso (braço) estiver a sangrar ou ferido para evitar o fluxo de sangue da ferida na pressurização. A circunferência do manguito é limitada a 13,5 cm - 21,5 cm.

### Gráfico indicador de pressão arterial



- 7 Pressão arterial sistólica (mmHg)
- 8 Pressão arterial diastólica (mmHg)
- 9 Pressão arterial ideal (valor-alvo)
- 10 Pressão arterial normal
- 11 Valor sistólico normal
- 12 Hipertensão leve
- 13 Hipertensão moderada
- 14 Hipertensão grave

Quando as pressões sistólica e diastólica se enquadram em diferentes categorias, a pressão mais alta determina o código de cores. As medições da pressão arterial determinadas com este aparelho são equivalentes às obtidas por um observador treinado que utilize o método auscultatório do manguito/estoscópio, dentro dos limites prescritos pelo Protocolo Internacional da Sociedade Europeia de Hipertensão de 2010 para validação de dispositivos de medição da pressão arterial em adultos.

### Escopo de fornecimento

É favor verificar se o aparelho está completo e não danificado antes de tudo. Em caso de dúvida, não o utilize e contacte o revendedor ou o centro de serviço. Estão incluídas as seguintes peças:

- 1 Relógio monitor de pressão arterial **medisana BPW 300**
- 1 Manual de instruções
- 1 Cabo USB
- 1 Régua flexível



### AVISO

Assegure-se de que a embalagem de polietileno seja mantida fora do alcance das crianças! Risco de asfixia!

### Aplicação

#### Antes de fazer uma medição

- Para obter resultados mais precisos, as medições devem ser feitas nas mesmas circunstâncias e na mesma hora todos os dias.
- O aparelho pode ser aplicado em qualquer um dos pulsos, mas de preferência o pulso esquerdo.
- Use o mesmo pulso para cada medição.
- O registo da pressão arterial pode ser afetado pela posição e condição fisiológica do paciente, bem como outros fatores como ruído de fundo, estresse, conversação e movimento do corpo, etc.
- Evite fazer medições enquanto estiver sob estresse.
- Não coma, consuma álcool, fume, exercite-se ou banhe-se 30 minutos antes de usar o aparelho, pois essas atividades podem alterar a pressão arterial.
- Para obter uma indicação precisa da verdadeira pressão arterial, faça e registre várias medições durante um período de tempo.
- Se desejar medidas consecutivas, aguarde dois minutos entre as utilizações para permitir que o sangue flua normalmente pelo braço.
- Este aparelho é utilizado para monitorar a pressão arterial. No entanto, não pode tratar ou prevenir a pressão alta. Se sofre de pressão alta, consulte o seu médico.

#### Precaução de utilização e medição corretas

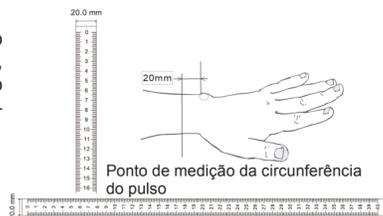
- Remova a manga, relógio de pulso e outras joias. O aparelho deve ser usado sobre a pele nua.

Enrole levemente a manga para expor o pulso, se necessário.

**Nota: Resultados imprecisos da medição podem ser causados pelo aperto da manga.**

#### Medição da circunferência do pulso

- Meça a circunferência do pulso utilizando uma régua flexível no ponto de medição, que é a 20 mm de distância da base do processo estilóide da ulna, conforme a figura à direita:
- Nota: Medições imprecisas da circunferência do pulso podem resultar em resultados imprecisos de medição.

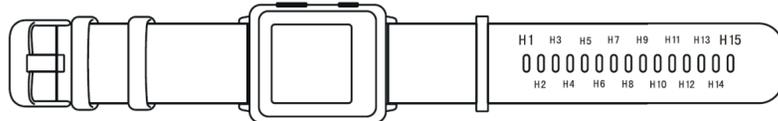


#### Determine o número do furo pelo qual a pulseira será bloqueada

- Determine o número do furo pelo qual a pulseira será bloqueada de acordo com a circunferência do pulso medida acima.

Circunferência do pulso (mm)	135-140	141-147	148-157	158-167	168-178	179-184	185-192	193-200	201-208	209-215
Número do furo	H4	H5	H6	H7	H8	H9	H10	H11	H12	H13

Nota: O número incorreto do furo para bloqueio pode resultar em resultados de medição imprecisos.



#### Use o dispositivo

Posicione o aparelho e deixe a largura do seu indicador (aprox. 1,0 - 1,5 cm) entre a pulseira e a parte inferior da sua palma da mão. Envolve e prenda a pulseira com o manguito adequadamente em torno do seu pulso.



#### Faça uma medição

- Sentado confortavelmente • Pernas não cruzadas • Pés apoiados no chão • Costas e braços apoiados
  - Mantenha o aparelho no mesmo nível do seu coração
  - Relaxe o máximo possível e não fale durante a medição.
- Sentado em uma cadeira com as costas direitas e os pés apoiados no chão, prima o botão START/STOP **2**. O manguito começará a inflar. Não se mova, ative os músculos dos braços ou fale durante a medição.
- A medição pode ser interrompida a qualquer momento ao premir o botão START/STOP **2**. Ao detetar o pulso, um símbolo do coração piscará no ecrã do aparelho.
- Ao concluir a medição, o manguito esvazia-se automaticamente e a pressão sistólica, pressão diastólica e taxa de pulso são exibidas no ecrã.
- Botão MEM **3**: prima o botão para rever a última medição.

#### Ligação à VitaDock+

Descarregue gratuitamente a aplicação VitaDock+ na App Store ou no Google Play. Ative o Bluetooth® no seu dispositivo iOS ou Android. Inicie a aplicação. Toque no símbolo Bluetooth® para abrir a lista de dispositivos. Role a lista de dispositivos até ver o BPW 300. Toque na seta ao lado do dispositivo para iniciar o processo de configuração.

### Limpeza e manutenção

- Para a manutenção regular, só é necessário limpar o aparelho com um pano macio e seco enquanto não estiver a ser utilizado. Nunca mergulhe o aparelho ou qualquer componente na água.
- Não realize reparos de qualquer espécie. Em caso de defeito, contacte o seu distribuidor autorizado local. Utilize apenas peças e acessórios autorizados.
- A bateria do aparelho deve ser recarregada periodicamente, mesmo durante o armazenamento, uma vez que a bateria recarregável instalada no aparelho descarrega automaticamente, resultando em uma tensão inaceitavelmente baixa e consequentes danos à bateria.

### Resolução de problemas

Texto no ecrã	Possível causa	Solução
Ajuste folgado	O ajuste está muito folgado	Verifique se o manguito está a vaziar ar. Uma manutenção pode ser necessária em caso de vazamento. ou: Feche a manguito corretamente.
Interferência movimento do corpo	Corpo em movimento	Não mova o seu braço e corpo, não fale
Ajuste apertado	O ajuste está muito apertado	Envolva o manguito corretamente
Ajuste inapropriado	O ajuste não é apropriado	Envolva o manguito corretamente
C6:D5:6D:94:ED:4A	Código Bluetooth para ligação	Emparelhe o seu dispositivo e o BPW 300
	A tensão da bateria está muito baixa	Carregue atempadamente
	Modo de carregamento	O aparelho está a carregar
Valores errados	Altere a unidade de medida	Prima e mantenha premido o botão <b>2</b> e o botão <b>3</b> por 5 segundos e de seguida troque a unidade com o botão <b>3</b> e confirme com o botão <b>2</b> .

### Especificações técnicas

Nome e modelo	Relógio monitor de pressão arterial <b>medisana BPW 300</b>
Visor	E-Ink LCD
Princípio de Medição	Método oscilométrico
Circunferência Mensurável do Pulso	13,5 - 21,5 cm
Proteção contra choque elétrico	Equipamento com fonte de alimentação interna - Tipo BF
Faixa de medição (Pressão estática; Pulso)	0 a 299 mmHg (0 a 39,9 kPa); 40 a 180 pulsos/min
Precisão (Pressão estática; Pulso)	± 3 mmHg (± 0,4 kPa); ± 5% da leitura
Indicação LCD (Pressão; Pulso)	Sim; Sim
Inflação	Automático por bomba de ar interna
Liberação Rápida de Ar	Automático por válvula de ar
Fonte de energia	Bateria de polímero de íons de lítio incorporada de 3,7 VCC e 210 mA que deve ser carregada por um carregador de 5 VCC, 500mA ou mais
USB	Porta USB 2.0 apenas para carga da bateria
Bluetooth®	Bluetooth 4.0 (transmissão de dados), Faixa de frequência: 2,4GHz (2402 - 2480MHz), Modulação: GFSK, Potência irradiada efetiva: <20dBm dentro de 2 minutos
Desligamento automático	aprox. 65 g
Peso	2 anos
Vida útil	10 °C a 40 °C, 15 a 90% de humidade relativa, sem condensação, pressão atmosférica: 80 - 106 kPa
Condições de funcionamento	-20 °C a +55 °C, 0 a 90% de humidade relativa, sem condensação
Condições de armazenamento e transporte	51215
N.º do artigo	40 15588 51215 5
Número EAN	

O aparelho está em conformidade com as normas IEC 60601-1:2005+A1:2012, IEC60601-1-2:2014, IEC60601-1-11:2015, IEC80601-2-30:2009+A1:2013, EN 1060-3: 1995+A2:2009



### Eliminação

Este produto não deve ser eliminado juntamente com o lixo doméstico. Todos os utilizadores são obrigados a entregar todos os dispositivos elétricos ou eletrônicos, independentemente de conterem ou não substâncias tóxicas, em um ponto de coleta municipal ou comercial para que possam ser descartados de uma maneira ambientalmente aceitável. Consulte a sua autoridade municipal ou o seu revendedor para informações sobre eliminação.

## De acordo com a nossa política de melhoria contínua de produtos, reservamo-nos o direito de fazer alterações técnicas e visuais sem aviso prévio.

A versão atual deste manual de instruções pode ser encontrada em [www.medisana.com](http://www.medisana.com)

### Termos de garantia e reparação

Contacte o seu revendedor ou o centro de serviço em caso de reclamação ao abrigo da garantia.

Se precisar devolver a unidade, inclua uma cópia do seu recibo e indique qual é o defeito.

Aplicam-se os seguintes termos de garantia:

1. O período de garantia para os produtos **medisana** é de três anos a partir da data de compra. No caso de uma reclamação de garantia, a data da compra deve ser comprovada por meio de comprovante de venda ou factura.
2. Defeitos no material ou mão de obra serão eliminados gratuitamente dentro do período de garantia.
3. Reparações sob garantia não estendem o período de garantia para as unidades ou peças sobressalentes.
4. Está excluído da garantia:
  - a. Todos os danos surgiram por causa de tratamento inadequado, por exemplo inobservância das instruções do utilizador.
  - b. Todos os danos causados por reparações ou adulteração pelo cliente ou terceiros não autorizados.
  - c. Danos que surgiram durante o transporte do local do fabricante para o consumidor ou durante o transporte para o centro de serviço.
  - d. Acessórios sujeitos a desgaste normal.
5. A responsabilidade por perdas diretas ou indiretas causadas pela unidade é excluída, mesmo que o dano à unidade seja aceito como uma reclamação de garantia.

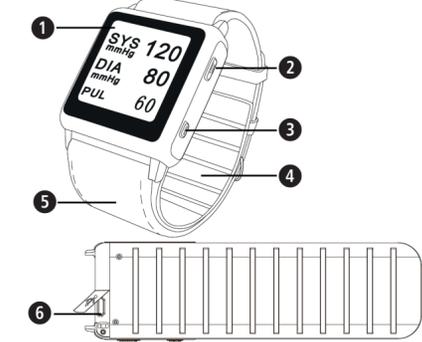
Shenzhen Kingyield Technology Co.,Ltd. importado e distribuído pela  
A5 Bldg, FuZhong Industrial Zone, medisana GmbH  
Xia Shi Wei road, FuYong district, Jagenbergstr. 19  
BaoAn, ShenZhen, China. 41468 NEUSS  
ALEMANHA

EC REP

ShangHai International Holding Corp. GmbH (Europa)  
Endereço: Eiffestrasse 80, 20537 Hamburgo, Alemanha



Laite ja ohjaimet



Laite ja ohjaimet

- 1 Näyttö
- 2 START/STOP-painike
- 3 MEM-painike
- 4 Rannemansetti
- 5 Ranneke
- 6 USB-portti (lataamista varten)

Merkkien selitykset

Tämä käyttöohje kuuluu tälle laitteelle. Se sisältää tärkeää tietoa esivalmisteluista ja toiminnasta. Lue käyttöohje läpikotaisin. Näiden ohjeiden huomioimatta jättäminen voi aiheuttaa vakavan loukkaantumisen tai vaurioita laitteeseen.

**VAROITUS**

Nämä varoitusmerkit pitää huomioida käyttäjän loukkaantumisen välttämiseksi.

**HUOMIO**

Nämä merkit pitää huomioida laitteen vioittumisen välttämiseksi.

**HUOMAUTUS**

Nämä merkinnät antavat käyttäjälle lisätietoja asentamisesta tai toiminnasta.

**IP22** Kotelointiluokka

**BF**-tyypin liityntäosa

**LOT** Eränumero

**Valmistaja**

**Valmistuspäivämäärä**

**Säilytettävä kuivana**

**EY REP** Euroopan Yhteisön Valtuutettu edustaja

**SN** Määrittelee laitteen sarjanumeron

**FI TÄRKEÄÄ TIETOA! SÄILYTÄ TULEVAA KÄYTTÖÄ VARTEN!**

**Lue käyttöohje tarkkaan ennen tämän laitteen käyttämistä, varsinkin turvallisuusohjeet, ja pidä käyttöohje tallessa tulevaa käyttöä varten. Jos annat tämän laitteen toiselle henkilölle, on olennaista, että annat myös nämä käyttöohjeet.**



**Turvallisuushuomautukset**

- Ota yhteyttä lääkäriin, jos epäilet itselläsi olevan terveysongelmia.
- Ei lasten, raskaina olevien naisten tai pre-eklampsiaista kärsivien potilaiden käyttöön.
- Jos kärsit rytmihäiriöstä, diabeteksesta, verenkierron ongelmista tai halvauksista, käytä laitetta vain lääkärin hoidon alaisuudessa.
- Mittalaitteen pitkiinnytyn ylityttyneisyys aiheuttaa potilaan loukkaantumisen.
- Älä käytä tätä laitetta haavan päällä, koska tämä voi aiheuttaa loukkaantumisen.
- Liian tiheät mittaukset saattavat aiheuttaa loukkaantumisen veren virtauksen häiriintymisen vuoksi.
- Tämä laite voi mahdollisesti näyttää väärän tuloksen ulkoisen häiriön takia, esimerkiksi kuljetuksen aikaisen kiihtymisen vuoksi tai kuljetuksen yleisesti.
- Älä yritä muunnella tätä laitetta millään tavalla.
- Varastoi tämä laite viileässä, kuivassa paikassa. Älä altista tätä laitetta äärimmäisille lämpötiloille, kosteudelle tai auringonvalolle. Tämä laite ei noudata suorituskyvyn määritelmiä, jos sitä varastoidaan tai käytetään "Määritelmät"-kohdassa määritettyjen arvoalueiden ulkopuolella. Pidä poissa sateesta.
- Älä upota tätä laitetta veteen tai puhdista sitä puhdistusaineilla, alkoholilla tai liuottimilla. Seuraa mukana toimitettuja puhdistusohjeita tarkasti.
- Varmista, että laitetta käytetään tässä käyttöohjeessa olevassa EMC:n julistuksessa määritetyssä ympäristössä, laitteen käyttö muussa ympäristössä voi johtaa vialliseen toimintaan.
- Tämän laitteen käyttö muun laitteen vieressä tai sen päällä voi johtaa vialliseen toimintaan.
- Tämä lääkinällinen sähkölaitteisto vaatii erityisiä varotoimenpiteitä liittyen sähkömagneettiseen yhteensopivuuteen. Se pitää asentaa ja sitä pitää käyttää sähkömagneettisen tiedon mukaisesti.
- Älä käytä tätä laitetta ympäristössä, jossa on syttyviä kaasuja tai nesteitä.
- Älä koskaan pudota laitetta.
- Älä vaihda ranneketta muuhun kuin valmistajan rannekkeeseen, tämä voi johtaa epätarkkaan mittaustulokseen. Mansetti sopii ranteisiin, joiden ympärysmitta on noin 13,5 - 21,5 cm. Käyttäjän tulee varmistaa, sopiiko mansetti ranteeseen ennen laitteen ostamista/käyttämistä.

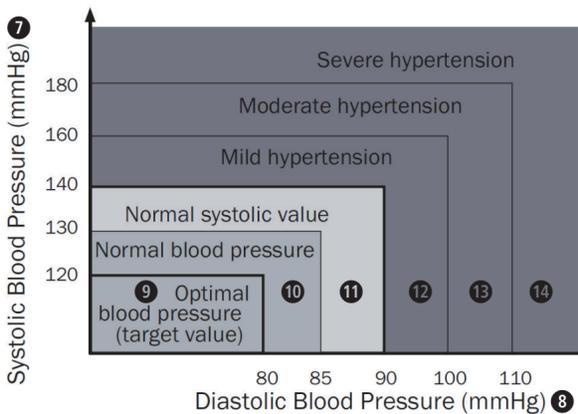
**Kalibrointi ja Huolto**

Tämän verenpainemittarin tarkkuus on testattu tarkkaan ja sen käyttöikä on suunniteltu pitkäksi. Yleisesti suositellaan, että laite tarkastetaan ja kalibroidaan joka toinen vuosi, jotta tarkkuudesta ja oikeasta toiminnasta varmistutaan. Konsultoi valtuutettua jälleenmyyjääsi.

**Käyttötarkoitus**

Ranteen verenpainemittari on tarkoitettu käytettäväksi verenpaineen (systolinen ja diastolinen) sekä sydämen sykkeen mittaamiseen ranteesta käyttäen oskillometristä menetelmää. Laite on tarkoitettu käytettäväksi ainoastaan aikuisväestössä, eikä sovellettavaksi muihin väestöihin kuten vastasyntyneisiin vauvoihin. Sitä ei voida käyttää, kun ranne (käsivarsi) vuotaa verta tai jos siinä on haava, näin välttyään veren virtaukselta haavasta paineistuksen aikana. Mansetin ympärysmitta on rajoitettu mittoihin 13.5 cm - 21.5 cm.

**Verenpaineen indikaattoritaulukko**



- 7 Systolinen verenpaine (mmHg)
- 8 Diastolinen verenpaine (mmHg)
- 9 Optimaalinen verenpaine (kohdearvo)
- 10 Normaali verenpaine
- 11 Normaali systolinen arvo
- 12 Lievästi kohonnut verenpaine
- 13 Kohtalaisesti kohonnut verenpaine
- 14 Voimakkaasti kohonnut verenpaine

Kun systoliset ja diastoliset paineet kuuluvat eri kategoriisiin, korkeampi paine määrittää värikoodin. Tällä laitteella määritetyt verenpainearvot ovat verrattavissa koulutetun tarkkailijan mansetilla/stetoskoopilla auskultatorisella menetelmällä saamiin arvoihin, European Society of Hypertension Internationalin Protokollan korjatun version 2010 mukaisesti liittyen verenpaineen mittaustaitteiden kelpuuttamiseen aikuisilla.

**Toimituksen sisältö**

- Tarkista ensiksi, että laite on täydellinen ja että se ei ole vahingoittunut millään tavalla. Jos tilanne on epävarma, älä käytä sitä ja ota yhteyttä myyjään tai palvelukeskukseesi. Seuraavat osat kuuluvat toimitukseen:
- 1 **medisana** Verenpainetta mittaava kello **BPW 300**
- 1 Käyttöohje
- 1 USB -kaapeli
- 1 Pehmeä viivoitin

**VAROITUS**  
Varmista, että polyteenipakkaus pidetään poissa lasten ulottuvilta! Tukeutumisvaara!

**Käyttö**

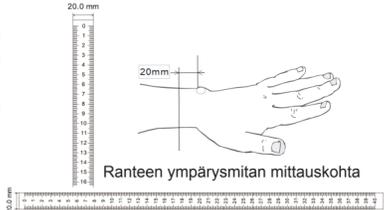
- Ennen Mittaamista*
- Saadaksesi tarkimmat tulokset, mittaaminen tulee suorittaa samoissa olosuhteissa ja samaan aikaan jokaisena päivänä.
  - Laitetta voidaan käyttää kummassakin ranteessa, mutta mieluummin vasemmassa. Käytä samaa rannetta jokaisessa mittauksessa.
  - Asento voi vaikuttaa jokaiseen verenpaineen mittaustulokseen, kuten myös käyttäjän psykologinen olotila sekä muut tekijät kuten taustamelu, stressi, puhuminen ja kehon liikkeet jne.
  - Vältä mittaamista stressaantuneena.
  - Älä syö, juo alkoholia, tupakoi, harrasta liikuntaa tai kylve 30 minuuttia ennen laitteen käyttämistä, koska nämä aktiviteetit saattavat muuttaa verenpainetta.
  - Saadaksesi tarkan lukeman todellisesta verenpaineesta, tee useita mittauksia tietyn ajanjakson aikana.
  - Mikäli halutaan ottaa perättäisiä mittauksia, jätä käyttökertojen väliin kaksi minuuttia, jotta veri voi virrata käsivarren läpi normaalisti.
  - Tätä laitetta käytetään verenpaineen seurantaan. Se ei kuitenkaan voi hoitaa tai estää korkeaa verenpainetta. Jos kärsit korkeasta verenpaineesta, konsultoi lääkäriäsi.

*Oikea kiinnitys ja mittauksen varotoimenpiteet*

- Poista hiha, rannekello ja muut korut. Laitetta pitää käyttää vain paljaalla iholla. Kääri hihasi löysästi paljastaaksesi ranteen mikäli tarpeen.
- Huomautus: Hihasi kiristäminen saattaa johtaa epätarkkaan mittaustulokseen.**

*Mittaa ranteen ympärysmitta*

- Mittaa ranteen ympärysmitta käyttämällä pehmeää viivoitinta mittauskohdassa, joka on 20mm etäisyydellä kyynärluun puikkolisäkkeen juuresta oikealla olevan kuvan mukaisesti:
- Huom.: Ranteen ympärysmittan epätarkka mittaaminen saattaa johtaa epätarkkoihin mittaustuloksiin.

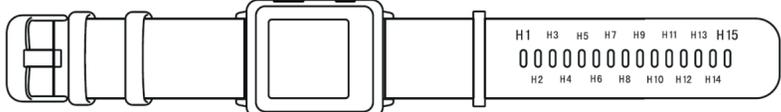


*Määritä se reiän numero, josta ranneke lukitaan*

- Määritä se reiän numero, josta ranneke lukitaan yllä mitatun ranteen ympärysmittan mukaisesti.

ranteen ympärysmitta (mm)	135-140	141-147	148-157	158-167	168-178	179-184	185-192	193-200	201-208	209-215
reiän numero	H4	H5	H6	H7	H8	H9	H10	H11	H12	H13

Huomautus: Reiän väärä numero lukolle saattaa johtaa epätarkkoihin mittaustuloksiin.



*Kiinnitä laite*

Asemoi laite ja jätä rannekkeen ja kämmenesi väliin etusormesi leveyden verran tilaa (noin 1,0 - 1,5 cm). Kääri ja kiristä ranneke mansetteineen ranteesi ympärille kunnolla.



**Mittaus**

- Istu mukavasti • Jalat erillään • Jalkaterät tasaisesti lattiaa vasten • Selkä ja käsi tuettuna
- Pidä laite samalla tasolla sydämesi kanssa
- Rentoudu niin paljon kuin mahdollista äläkä puhu mittaamisen aikana.
- Istuessasi tuolilla suorassa ja jalkaterät tasaisesti lattiaa vasten, paina START/STOP-painiketta 2. Mansetti rupeaa täyttymään. Älä liiku, aktivoi käsivarsien lihaksia tai puhu mittaamisen aikana.
- Mittaus voidaan lopettaa milloin tahansa painamalla START/STOP-painiketta 2.
- Kun laite havaitsee pulssin, sydänsymboli välähtää ruudulla.
- Kun mittaaminen on saatu valmiiksi, mansetti tyhjenee automaattisesti ja systolinen paine, diastolinen paine sekä syke näytetään ruudulla.
- MEM-painike 3 : paina painiketta palauttaaksesi viimeisimmän mittaustuloksen.

**VitaDock+**-aan yhdistäminen

VitaDock+-sovelluksen voi ladata ilmaiseksi App Storesta tai Google Play-kaupasta. Aktivoi Bluetooth® iOS: Ilasi tai Android-laitteillasi. Käynnistä sovellus. Kosketa Bluetooth®-symbolia avataksesi listan laitteista. Vieritä laitelistaa alaspiän, kunnes näet BPW 300:n. Kosketa laitteen vieressä olevaa nuolta käynnistääksesi asennusprosessin.

**Puhdistus ja huolto**

- Säännöllisen huollon suhteen laitetta pitää vain pyyhkiä hellävaroin pehmeällä, kuivalla kankaalla silloin, kun sitä ei käytetä. Älä koskaan upota laitetta tai mitään komponentteja veteen.
- Älä suorita minkäänlaisia korjaustoimenpiteitä itse. Jos ilmenee vika, ota yhteyttä paikalliseen, valtuutettuun jälleenmyyjääsi. Käytä vain valtuutettuja osia ja lisäosia.
- Laitteen akku pitää ladata uudelleen säännöllisesti, jopa varastoinnin aikana, koska laitteeseen asennettu uudelleen ladattava akku tyhjenee itsestään, johtaen liian alhaiseen varaustasoon, siten vahingoittaan akkua.

**Vianetsintä**

Ruudulla oleva teksti	Mahdollinen syy	Ratkaisu
Kiinnitys on liian löysä	kiinnitetty liian löysälle	Tarkista, vuotaako mansetti. Jos se vuotaa, huollolle saattaa olla tarvetta. tai: Kääri mansetti kunnolla.
Kehon liikkeen aiheuttama häiriintä	kehon liike	Älä liikuta käsivarttasi tai kehoasi, pysy vaiti
Tiukka kiinnitys	kiinnitys on liian tiukka	Kääri mansetti kunnolla
Kiinnitys on väärä	kiinnitys ei ole kunnollinen	Kääri mansetti kunnolla
C6:D5:6D:94:ED:4A	Bluetooth-koodi yhdistämistä varten	Yhdistä rinnakkainen laite ja BPW 300
	Akun varaustaso on liian alhainen	Lataa se ajoissa
	Lataustila	Laitetta ladataan
Väärät arvot	Muuta mittausyksikköä	Pidä pohjassa painiketta 2 sekä painiketta 3 5 sek. ajan, sitten muuta yksikköä painikkeella 3 ja vahvista painikkeella 2.

**Tekniset määritelmät**

Nimi ja malli	<b>medisana</b> verenpainetta mittaava kello <b>BPW 300</b>
Näyttö	E-Ink LCD
Mittausperiaate	Oskillometrinen Menetelmä
Ranteen Mitattavissa Oleva Ympärysmitta	13.5-21.5cm
Suojaus Sähköiskulta	Sisäinen virtalähde laitteen tyyppi BF
Mittausalue (Staattinen paine; Pulssi)	0 - 299 mmHg (0 - 39.9kPa); 40 - 180 Sykettä/min
Tarkkuus (Staattinen paine; Pulssi) LCD-Indikaatio (Paine; Pulssi)	±3 mmHg (±0.4 kPa); ±5% lukemasta
Täyttyminen Ilman Nopea Vapauttaminen Virtalähde	Kyllä; Kyllä Automaattinen Sisäistä Ilmapumpua Käyttäen Automaattinen Sisäistä Ilmaventtiiliä Käyttäen Sisäänrakennettu 3,7V DC, 210mAh Litiumioni-Polymeeriakku joka pitää ladata laturilla, joka on 5V DC, 500mA tai enemmän USB 2.0-Portti vain akun lataamiseen Bluetooth 4.0(tiedonsiirto), Taajuus alue:2.4GHz(2402 – 2480MHz),Modulaatio: GFSK, Tosiasiallinen säteilyteho: <20dBm 2 minuutin sisällä
USB Bluetooth®	noin 65 g 2 vuotta 10 °C - 40 °C, 15 - 90 <span> </span> % suhteellista kosteutta, ei-kondensoivaa, ilmakehän paine: 80-106 kPa - 20 °C - + 55 °C, 0 - 90 <span> </span> % suhteellista kosteutta, ei-kondensoivaa 51215 40 15588 51215 5
Automaattinen sammutus	
Paino	
Käyttöikä	
Käyttöympäristö	
Varastointi- ja kuljetusolosuhteet	
Tuotenumero	
EAN-numero	

Laite noudattaa standardeja IEC 60601-1:2005+A1:2012, IEC60601-1-2:2014, IEC60601-1-11:2015, IEC80601-2-30:2009+A1:2013, EN 1060-3: 1995+A2:2009



**Hävittäminen**

Tätä tuotetta ei saa hävittää kotitalousjätteen mukana. Kaikilla käyttäjillä on velvollisuus luovuttaa kaikki sähkölaitteet kunnalliseen tai kaupalliseen keräyspisteeseen, jotta ne voidaan hävittää ympäristöystävällisellä tavalla, riippumatta siitä, sisältävätkö ne myrkyllisiä aineita vai eivät. Konsultoi kunnallista auktoriteettiasi tai myyjääsi saadaksesi tietoa hävittämisestä.

**Jatkuvan tuotekehityksen käytäntömme mukaisesti me pidätämme oikeudet tehdä teknisiä ja visuaalisia muutoksia ilman ilmoitusta.**  
Tämän käyttöohjeen nykyinen versio löytyy osoitteesta [www.medisana.com](http://www.medisana.com)

**Takuu- ja korjausehdot**

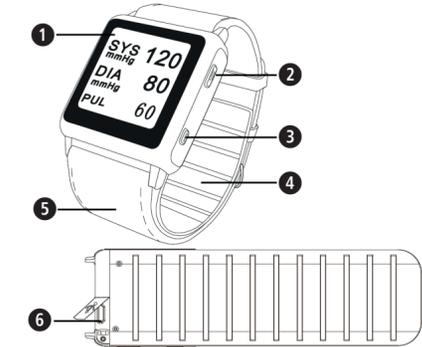
- Ota yhteyttä myyjääsi tai palvelukeskukseen takuun alaisen vaatimuksen suhteen. Jos laite tulee palauttaa, lähetä laitteen mukana kopio ostokuitista ja ilmoita vika. Voimassa ovat seuraavat takuu ehdot:
- 1. **Medisana-tuotteille myönnetään kolmen vuoden takuu** myyntipäivästä. määrästä Takuuvaatimuksen suhteen myyntipäivämäärä täytyy voida todistaa myyntikuitin tai laskun avulla.
- 2. Materiaali- tai valmistusvioletta johtuvat viat korjataan maksutta takuaikana.
- 3. Takuun alaiset korjaukset eivät pidennä takuaikaa yksikölle tai varaosille.
- 4. Seuraavat jäävät takuun ulkopuolelle:
  - a. Kaikki vauriot, jotka ovat syntyneet epäasianmukaisesta käsittelystä, esim. käyttöohjeiden noudattamatta jättäminen.
  - b. Kaikki vauriot, jotka ovat aiheutuneet asiakkaan tai valtuuttamattomien kolmansien osapuolten suorittamista korjaustoimenpiteistä tai kajoamisesta.
  - c. Vauriot, jotka ovat aiheutuneet kuljetuksessa valmistajalta kuluttajalle tai palvelukeskukseen kuljettamisen aikana.
  - d. Lisäosat, jotka ovat alltiita normaaliille kulumiselle.
- 5. Vastuu yksikön aiheuttamista, suorista tai epäsuorista, merkittävistä menetyksistä suijetaan pois, vaikka yksikön kärsimät vauriot hyväksyttäisiin takuuvaatimuksiksi.

	Shenzhen Kingyield Technology Co.,Ltd. A5 Bldg, FuZhong Industrial Zone, Xia Shi Wei road, FuYong district, BaoAn, ShenZhen, China.	medisana GmbH: maahantuoma ja jakama Jagenbergstr. 19 41468 NEUSS SAKSA
--	--	---

**EY REP**

ShangHai International Holding Corp. GmbH (Eurooppa)  
Osoite: Eiffestrasse 80, 20537 Hampuri Saksa

## Blodtrycksmätaren och hur den styrs



## Blodtrycksmätaren och hur den styrs

- 1 Display
- 2 START/STOP-knappen
- 3 MEM-knappen
- 4 Handledsmanschett
- 5 Armband
- 6 USB-port (för laddning)

## Förklaring av symboler

Denna bruksanvisning hör till denna produkt. Den innehåller viktig information om uppstart och drift. Läs hela bruksanvisningen noggrant. Underlåtenhet att följa dessa anvisningar kan leda till allvarlig personskada eller skada på produkten.



## VARNING

Dessa varningar måste beaktas för att förhindra att användaren skadas.



## FÖRSIKTIGHET

Dessa anvisningar måste beaktas för att förhindra att produkten skadas.



## OBSERVERA

Dessa anmärkningar ger dig ytterligare användbar information om installation eller drift.

## IP22 IP-klassning



## Tillämpad del: typ BF

## LOT Partnummer

## Tillverkare

## Tillverkningsdatum



## Håll mätaren torr

**Auktoriserad representant i Europeiska gemenskapen**
**Specificerar blodtrycksmätarens serienummer**

## SE VIKTIG INFORMATION! SPARA FÖR FRAMTIDA BRUK!



Läs bruksanvisningen noga innan du använder blodtrycksmätaren, i synnerhet säkerhetsinstruktionerna, och spara bruksanvisningen för framtida bruk. Om du lämnar över mätaren till en annan person är det viktigt att du också bifogar denna bruksanvisning.



## Säkerhetsanvisningar

- Kontakta din läkare om du misstänker att du har ett medicinskt problem.
- Ska inte användas av barn, gravida kvinnor eller patienter med havandeskapsförgiftning.
- Om du lider av arytm, diabetes, blodcirkulationsproblem eller stroke ska du endast använda blodtrycksmätaren under läkares överinseende.
- Att under lång tid pumpa upp mätaren för mycket leder till allvarlig skada för patienten.
- Använd inte mätaren på ett sår eftersom den kan orsaka ytterligare skada.
- Alltför frekventa mätningar kan orsaka skada på grund av störning av blodflödet.
- Mätaren kan visa inkorrekt resultat på grund av externa störningar, såsom acceleration vid transport eller transport i allmänhet.
- Försök inte ändra produkten på något sätt.
- Förvara den svalt och torrt. Utsätt den inte för extrema temperaturer, fukt eller solljus. Det är inte säkert att specificerad prestanda kan uppnås om produkten förvaras eller används utanför de områden som anges i avsnittet "Specifikationer". Skydda mot regn
- Sänk inte ner blodtrycksmätaren i vatten och rengör inte med rengöringsmedel, sprit eller lösningsmedel. Följ noga de bifogade rengöringsinstruktionerna.
- Se till att mätaren används i den miljö som anges i EMC-deklarationen i denna bruksanvisning. Annars kan det leda till felaktig drift.
- Användning av blodtrycksmätaren bredvid eller i stapel med andra apparater ska undvikas eftersom det kan leda till felaktig drift.
- Denna elektriska medicinska utrustning kräver särskild försiktighet vad gäller elektromagnetisk kompatibilitet (EMC). Den måste installeras och användas i enlighet med informationen om elektromagnetism.
- Använd inte mätaren där det finns lättantändliga gaser eller vätskor.
- Tappa aldrig mätaren.
- Ersätt inte armbandet med ett som inte kommer från samma tillverkare. Det kan leda till inkorrekt mätresultat. Manschetten passar för handleder med omkrets från ca 13,5 cm till ca 21,5 cm. Användare bör förvissa sig om att manchetten passar runt handleden före köp/användning av produkten.

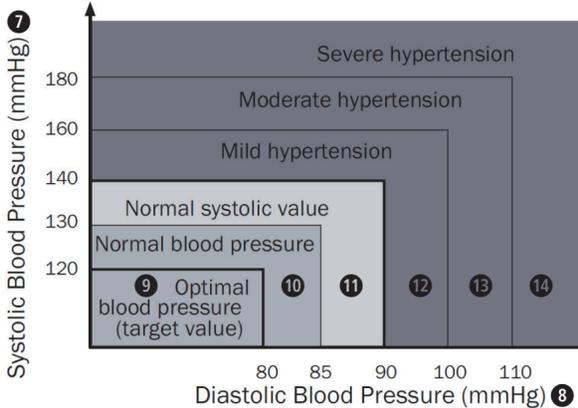
## Kalibrering och service

Blodtrycksmätarens precision har testats noggrant och är utformad för att fungera länge. Den allmänna rekommendationen är att mätaren inspekteras och kalibreras vartannat år för att säkerställa korrekt funktion och precision. Anlita din auktoriserade återförsäljare.

## Avsedd användning

Blodtrycksmätaren för handledsbruk är avsedd att användas för att mäta blodtryck (systoliskt och diastoliskt) och hjärtfrekvens vid handleden med en oscilometrisk metod. Den är endast avsedd för vuxna, inte för andra personer, som t.ex. nyfödda barn. Den ska inte användas om handleden (armen) har en blödning eller ett sår. Detta är för att undvika att blodet flödar ur såret vid tryck. Manschetten passar endast för handleder med omkrets på 13,5–21,5 cm.

## Diagram över blodtrycksklassificering



- 7 Systoliskt blodtryck (mmHg)
- 8 Diastoliskt blodtryck (mmHg)
- 9 Optimalt blodtryck (målvärde)
- 10 Normalt blodtryck
- 11 Normalt systoliskt värde
- 12 Mild hypertoni
- 13 Måttlig hypertoni
- 14 Svår hypertoni

När systoliskt och diastoliskt tryck hamnar i olika kategorier avgör det högre trycket färgkoden. Mätningarna gjorda med denna produkt motsvarar dem som görs av utbildad personal, som använder auskultationsmetoden med manschett och stetoskop, inom de gränser som föreskrivs av European Society of Hypertension International Protocol revision 2010 för validering av blodtrycksmätare för vuxna.

## Leveransomfattning

Kontrollera först att produkten är komplett och inte skadad på något sätt. Om du är tveksam ska du inte använda den utan kontakta återförsäljaren eller ditt servicecenter. Följande delar ingår:

- 1 medisana Blodtrycksmätare BPW 300
- 1 bruksanvisning
- 1 USB-sladd
- 1 måttband



## VARNING

Se till att plastballaget är utom räckhåll för barn! Kvävningrisk!

## Användning

## Före mätning

- För mest exakt resultat ska mätningar göras under samma förhållanden och vid samma tid varje dag.
- Mätaren kan fästas på valfri handled men vänster är att föredra. Använd samma handled vid varje mätning.
- Alla blodtrycksregistreringar kan påverkas av personens fysiska kondition och andra faktorer såsom bakgrundsljud, stress, tal och kropps rörelse osv.
- Undvik att mäta blodtrycket om du är stressad.
- Du ska varken äta, dricka alkohol, röka, träna eller bada senare än 30 minuter innan du använder mätaren, eftersom dessa aktiviteter kan förändra blodtrycket.
- För en korrekt indikation på faktiskt blodtryck, utför och registrera flera mätningar under en tid.
- Om du vill göra flera mätningar i rad, pausa två minuter mellan dem så att blodcirkulationen i armen återgår till det normala.
- Denna produkt används för att övervaka blodtrycket. Men den kan inte behandla eller förebygga högt blodtryck. Om du lider av högt blodtryck ska du kontakta din läkare.

## Rätt fastsättning och mätningsförberedelser

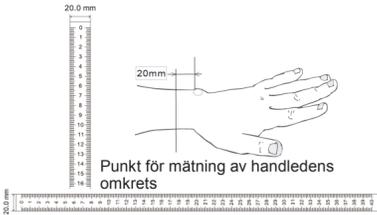
- Avlägsna ärm, armbandsklocka och andra smycken. Blodtrycksmätaren ska användas på bar hud.

Rulla upp ärmen löst för att frilägga handleden vid behov.

**Observera: Om ärmen sitter åt kan det leda till att mätresultatet blir fel.**

## Mätning av handledens omkrets

- Mät handledens omkrets genom att använda ett måttband vid mätpunkten, vilket är 20 mm från armbågsbenets utskott enligt bilden till höger:
- Observera: Felaktig mätning av handledens omkrets kan leda till felaktiga mätresultat.

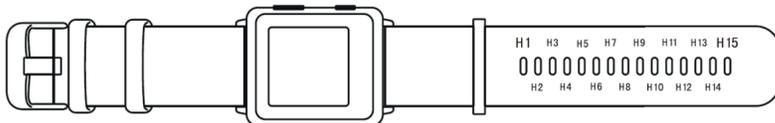


## Fastställande av numret på det hål där armbandet ska knäppas ihop

- Fastställ numret på det hål där armbandet ska knäppas ihop enligt handledsmättet som tagits ovan.

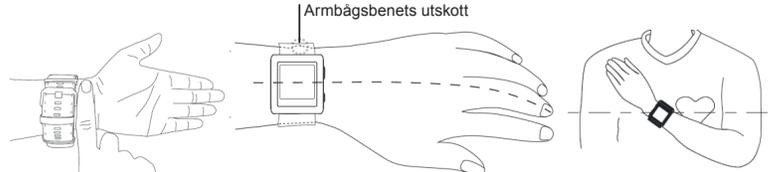
handledsomkrets (mm)	135-140	141-147	148-157	158-167	168-178	179-184	185-192	193-200	201-208	209-215
hålnummer	H4	H5	H6	H7	H8	H9	H10	H11	H12	H13

Observera: Fel nummer på hål för hopknäppning kan leda till felaktiga mätresultat.



## Placera blodtrycksmätaren

Placera mätaren och lämna en fingerbredd (ca 1–1,5 cm) mellan armbandet och nederkanten av handflatan. Svep om och fäst armbandet med manchetten ordentligt runt handleden.



## Mäta

- Sitt bekvämt
- Inte korslagda ben
- Fötterna i golvet
- Stöd för rygg och arm
- Håll blodtrycksmätaren i nivå med hjärtat
- Slappna av så mycket som möjligt och prata inte under mätningen.

Sitt upprätt i en stol med fötterna i golvet. Tryck på START/STOP-knappen 2. Manschetten börjar pumpas upp. Du ska inte röra dig, aktivera armmuskulaturen eller prata under mätningen.

Mätningen kan avbrytas när som helst genom ett tryck på START/STOP-knappen 2.

När mätaren känner ett pulslag syns en hjärtsymbol på skärmen.

När mätningen är avslutad töms manchetten automatiskt på luft och det systoliska trycket, det diastoliska trycket och pulsfrekvensen visas på skärmen. MEM-knappen 3 : tryck på knappen för att se senaste mätningen igen.

## Anslutning till VitaDock+

Gratis nedladdning av appen VitaDock+ i App Store eller Google Play store.

Aktivera Bluetooth® på din iOS- eller Android-applikation. Starta appen. Tryck på Bluetooth®-symbolen för att öppna listan över apparater. Scrolla ner i listan tills du ser BPW 300. Tryck på pilen bredvid namnet för att starta inställningen.

## Rengöring och skötsel

- Som regelbunden skötsel behöver blodtrycksmätaren endast torkas av försiktigt med en mjuk, torr trasa när den inte används. Sänk aldrig ner blodtrycksmätaren eller någon komponent i vatten.
- Utför inte själv reparationer av något slag. Om ett fel uppstår, kontakta din lokala auktoriserade återförsäljare. Använd endast auktoriserade delar och tillbehör.
- Batteriet bör laddas regelbundet, även när mätaren förvaras, eftersom det uppladdningsbara batteriet laddas ur av sig självt. Detta leder till alltför låg strömnivå, vilket skadar batteriet.

## Felsökning

Text på skärmen	Möjlig orsak	Lösning
Lös fastsättning	Mätaren sitter för löst	Kontrollera om manchetten läcker. Underhåll kan behövas om den läcker. eller: Svep om manchetten ordentligt.
Störningar på grund av kropps rörelser	Kropps rörelser	Rör inte på armen eller kroppen, tala inte
Hård fastsättning	Mätaren sitter för hårt	Svep om manchetten ordentligt
Felaktig fastsättning	Mätaren sitter inte på rätt sätt	Svep om manchetten ordentligt
C6:D5:6D:94:ED:4A	Bluetooth-kod för sammankoppling	Koppla samman den samverkande enheten och BPW 300
	Batteriets strömnivå är för låg	Ladda i tid
	Laddningsläge	Mätaren laddas
Fel värden	Ändra mätenhet	Tryck och håll nere knapp 2 och knapp 3 i 5 sekunder. Byt enhet med knapp 3 och bekräfta med knapp 2.

## Tekniska specifikationer

Namn och modell	medisana blodtrycksmätare BPW 300
Display	E-ink LCD
Mätmetod	Oscilometrisk metod
Handledsomkrets som mätaren är avsedd för	13,5–21,5 cm
Skydd mot elektriska stötar	Inbyggd strömförsörjning typ BF
Mätområden (statiskt tryck, puls)	0–299 mmHg (0–39,9 kPa), 40–180 pulslag/min
Precision (statiskt tryck, puls)	±3 mmHg (±0,4 kPa), ±5% av avläsning
LCD-visning (tryck, puls)	Ja, Ja
Uppblåsning	Automatiskt via inbyggd luftpump
Snabb uttömning av luft	Automatiskt via luftventil
Strömkälla	Inbyggd 3,7V DC, 210mAh Li-ion polymerbatteri som bör laddas med en laddare på 5V DC, 500 mA eller mer

## USB

Bluetooth®

## Automatisk avstängning

Vikt	ca 65 g
Livsflängd	2 år
Driftförhållanden	10–40 °C, 15–90 % relativ fuktighet, icke-kondenserande, atmosfäriskt tryck: 80–106 kPa -20 till +55 °C, 0–90 % relativ fuktighet, icke-kondenserande
Förvarings- och transportförhållanden	51215
Artikelnummer	40 15588 51215 5
EAN-nummer	

Produkten överensstämmer med IEC 60601-1:2005+A1:2012, IEC60601-1-2:2014, IEC60601-1-11:2015, IEC80601-2-30:2009+A1:2013, EN 1060-3: 1995+A2:2009



## Avfallshantering

Denna produkt får inte kastas tillsammans med hushållssopor. Alla användare är skyldiga att lämna in alla elektriska eller elektroniska apparater, oavsett om de innehåller giftiga ämnen eller ej, till en kommunal eller kommersiell insamlingsplats så att de kan kasseras på ett sätt som är godkänt ur miljösynpunkt. Kontakta din kommun eller din återförsäljare för information om avfallshantering.

**I enlighet med vår policy för löpande produktförbättring förbehåller vi oss rätten att göra tekniska och visuella förändringar utan förvarning.**

Aktuell version av denna bruksanvisning finns på [www.medisana.com](http://www.medisana.com)

## Garanti- och reparationsvillkor

Kontakta återförsäljare eller servicecenter vid återopande av garantin. Om du måste returnera blodtrycksmätaren ber vi dig skicka med en kopia på ditt kvitto och ange vad som är fel. Följande garantivillkor gäller:

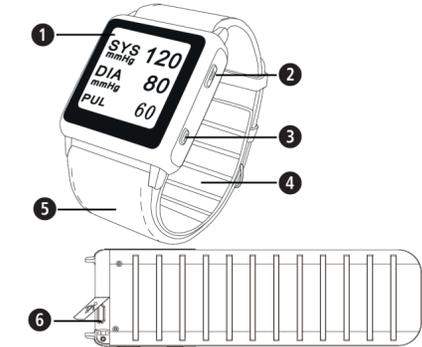
1. Garantitiden för medisana-produkter är 3 år från inköpsdatum. Vid återopande av garantin måste inköpsdatum bevisas med försäljningskvitto eller faktura.
2. Brister i material eller arbete avhjälpas kostnadsfritt under garantitiden.
3. Reparationer enligt garantin förlänger inte garantitiden för vare sig produkten eller ersättningsdelarna.
4. Följande omfattas inte av garantin:
  - a. Alla skador som har uppstått på grund av felaktig behandling, t.ex. underlåtenhet att följa användarinstruktionerna.
  - b. Alla skador som beror på reparationer eller manipulationer som gjorts av kunden eller icke-auktoriserade tredje part.
  - c. Skador som har uppstått under transport från tillverkaren till kunden eller under transport till servicecentret.
  - d. Tillbehör som normalt försiits eller går sönder
5. Ansvar för direkta eller indirekta påföljande förluster orsakade av produkten ingår inte även om skadan godkänns som ett garantianspråk.

Shenzhen Kingyeld Technology Co.,Ltd.  
A5 Bldg, FuZhong Industrial Zone,  
Xia Shi Wei road, FuYong district,  
BaoAn, ShenZhen, Kina.

importerad och distribuerad  
av medisana GmbH  
Jagenbergstr. 19  
41468 NEUSS  
TYSKLAND

ShangHai International Holding Corp. GmbH (Europe)  
Adress: Eiffestrasse 80, 20537 Hamburg, Tyskland

## Enhet og kontroll



### Enhet og kontroll

- 1 Skjerm
- 2 START/STOP-knappen
- 3 MEM-knappen
- 4 Mansjett på håndleddet
- 5 Armbånd
- 6 USB-port (for lading)

### Forklaring av symboler

Denne bruksanvisningen tilhører denne enheten. Den inneholder viktig informasjon om hvordan enheten skal brukes. Les bruksanvisningen nøye. Manglende overholdelse av disse instruksjonene kan føre til alvorlig personskade eller skade på enheten.

### ADVARSEL

Disse advarslene må overholdes for å forhindre personskade.

### OBS!

Disse merknadene må følges for å forhindre skade på enheten.

### MERK:

Disse merknadene gir deg nyttig tilleggsinformasjon om installasjon eller bruk.

### IP22 IP-vurdering

### Type BF påført del

### LOT Nummer:

### Fabrikant:

### Produksjonsdato:

### Oppbevar tørt

### EC REP Godkjent representant i Det europeiske fellesskap

### SN Angir serienummeret til enheten

## NO VIKTIG INFORMASJON! BEHOLDES FOR FREMTIDIG BRUK!

Les bruksanvisningen nøye før du bruker enheten, spesielt sikkerhetsanvisningene og behold bruksanvisningen for fremtidig bruk. Hvis en annen person skal bruke enheten er det viktig å gi videre instruksjonene for bruk.

### Forholdsregler

- Kontakt legen din hvis du mistenker at du har et medisinsk problem.
- Ikke til bruk for barn, gravide eller pasienter med svangerskapsforgiftning.
- Hvis du lider av arytmi, diabetes, blodsirkulasjonsproblemer eller apopleksi brukes enheten under legeoppsyn.
- Langvarig overinflasjon av monitoren vil føre til ubehag hos pasienten.
- Ikke bruk denne enheten på sår da dette kan medføre skader.
- Alt for hyppige målinger kan føre til skade på grunn av forstyrrelse av blodtilførsel.
- Enheten kan forårsake feil resultat grunnet ekstern interferens.
- Ikke forsøk å modifiser denne enheten på noen måte.
- Oppbevar enheten på et kaldt og tørt sted. Ikke utsett denne enheten for ekstreme temperaturer, fuktighet eller sollys. Denne enheten oppfyller muligens ikke ytelsesspesifikasjoner hvis den lagres utenfor det som er spesifisert under delen "Spesifikasjoner". Hold vekk fra regn.
- Ikke bruk vann på enheten heller ikke vaskeprodukter, alkohol eller løsemiddel. Følg rengjøringsinstruksjonene nøye.
- Forsikre deg om at enheten brukes i omgivelsene spesifisert av EMC-erklæringen i bruksanvisningen ellers kan det føre til feil bruk.
- Bruk av denne enheten ved siden av eller stablet med andre enheter bør unngås, da dette kan føre til feil bruk.
- Dette elektroniske medisinske utstyret krever spesifikke forholdsregler angående elektromagnetisk kompatibilitet. Den må installeres og brukes i henhold til den elektromagnetiske informasjonen.
- Ikke bruk denne enheten der det er brannfarlige gasser eller væsker.
- Aldri slipp enheten.
- Ikke bytt ut armbåndet med andre enn det fra produsenten da dette kan føre til unøyaktige måleresultater. Mansjettens passer på håndleddets omkrets fra ca. 13,5 cm til 21,5 cm. Brukeren bør bekrefte om mansjettens passer til håndleddet før kjøp/bruk av enheten.

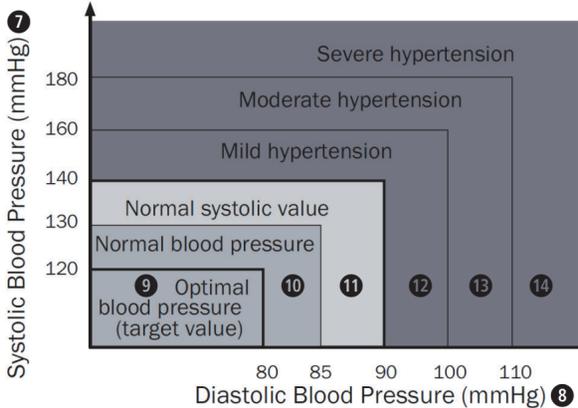
### Kalibrering og service

Nøyaktigheten til denne blodtrykksmåleren er nøye testet og er designet for å ha lang holdbarhet. Det anbefales å la enheten inspiseres og kalibreres hvert annet år for å sikre om riktig funksjon og nøyaktighet. Ta kontakt med din autoriserte distributør.

### Tiltenkt bruk

Denne blodtrykksmåleren for håndleddet er ment til å måle blodtrykk (systolisk og diastolisk) og hjertefrekvens fra håndleddet ved å bruk av den oscillometriske metoden. Enheten beregnet kun for voksne og skal ikke brukes på barn eller nyfødte. Det kan ikke brukes mens håndleddet (armen) har blødning eller sår for å unngå blødninger fra såret under trykk. Mansjettomkretsen er begrenset til 13,5 cm - 21,5 cm.

### Blodtrykksindikator diagram



- 7 Systolisk blodtrykk (mmHg)
- 8 Diastolisk blodtrykk (mmHg)
- 9 Optimalt blodtrykk (måleverdi)
- 10 Normalt blodtrykk
- 11 Normal systolisk verdi
- 12 Lett hypertensjon
- 13 Moderat hypertensjon
- 14 Alvorlig hypertensjon

Når systolisk og diastolisk trykk faller i forskjellige kategorier, bestemmer det høyere trykket fargekode. Målinger av blodtrykk med denne enheten tilsvarer det som er oppnådd av en trent observatør som bruker mansjett/ stetoskop manuelle metoden, innenfor rammene foreskrevet av European Society of Hypertension International Protokollrevisjon 2010 for validering av blodtrykksmåleutstyr hos voksne.

### Innhold

Vennligst kontroller at enheten er fullstendig og uten skader. I tvilstilfelle bruk ikke enheten og kontakt din nærmeste forhandler eller tjenestesenter. Følgende deler inkludert:

- 1 **medisana** Blodtrykksklokke **BPW 300**
- 1 Bruksanvisning
- 1 USB kabel
- 1 mykt målebånd

### ADVARSEL

Forsikre deg om at plastemballasjen holdes utilgjengelig for barn. Risikere å bli kvalt!

### Anvendelse

#### Før du måler

- For å få best resultat er det viktig å måle under samme forhold og samme tidspunkt hver dag.
- Enheten kan festes på hver håndledd men helst på det venstre.
- Bruk samme håndledd for hver måling.
- Enhver blodtrykksregistrering kan påvirkes av stillingen og den fysiologiske tilstanden så vel som andre faktorer som bakgrunnsstøy, stress, snakking og bevegelser etc.
- Unngå målinger under stress.
- Ikke spis, konsumer alkohol, røyke, trene eller bade 30 minutter før du skal bruke enheten da disse aktivitetene kan forandre blodtrykket.
- For å få en nøyaktig indikasjon av dit reelle blodtrykk bør du ta flere målinger over en periode.
- Hvis du vil ta flere målinger bør du la det gå to minutter mellom hver gang for at blodet flyter normalt gjennom armen.
- Enheten brukes for å kontrollere blodtrykket. Men den kan ikke forebygge høyt blodtrykk. Hvis du lider av høyt blodtrykk bør du kontakte legen din.

### Forholdsregler for riktig bruk og måling

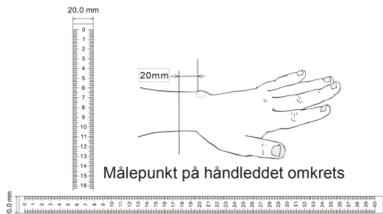
- Fjern ermet, armbåndsuret og andre smykker. Enheten bør festes direkte på huden.

Rull opp ermet for å eksponere håndleddet om nødvendig.

### MERK: Å stramme ermet kan føre til unøyaktige måleresultater.

### Mål omkrets av håndledd

- Mål omkretsen rundt håndleddet ved å bruke en myk linjal på målepunktet som er 20 mm unna roten til styloid prosessen med ulna som figuren til høyre:
- MERK: Unøyaktig måling av håndleddets omkrets kan føre til unøyaktige måleresultater.

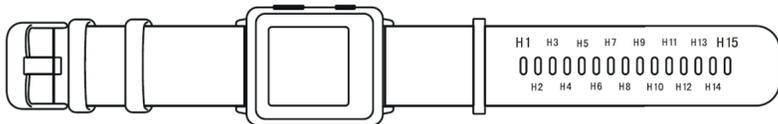


### Bestem hullnummeret som armbåndet skal låses med

- Bestem antall hull som armbåndet skal låses i henhold til omkretsen rundt håndleddet målt ovenfor.

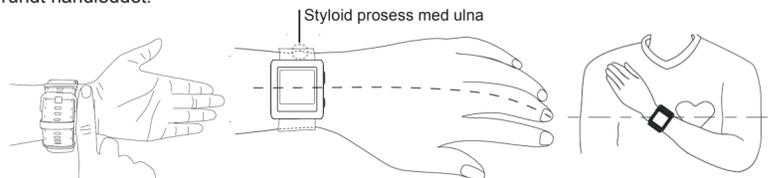
Håndleddsomkrets (mm)	135-140	141-147	148-157	158-167	168-178	179-184	185-192	193-200	201-208	209-215
hull nummer	H4	H5	H6	H7	H8	H9	H10	H11	H12	H13

MERK: Feil antall hull for låsing kan føre til unøyaktige måleresultater.



### Ha på enheten

Plasser enheten og la det være et mellomrom for pekefingeren (ca. 1,0 - 1,5 cm) mellom armbåndet og bunnen av håndflaten din. Vikle og fest armbåndet godt med mansjettens rundt håndleddet.



### Ta en måling

- Sitt komfortabelt•Benene ikke krysset•Fotsåler flate på gulvet•Rygg og armstøtte
- Hold enheten på samme nivå som hjertet ditt
- Vær mest mulig avslappet og ikke snakk under målingen.

Mens du sittet på stolen med føttene flate på gulvet kan du trykke START/STOP- knappen **2**. Mansjettens vil begynne å blåse opp. Ikke bevege deg, aktivere muskler eller snakk under målingen.

Målingen kan avsluttes når som helst ved å trykke START/STOP-knappen **2**.

Når enheten merker pulsen blinker et hjertesymbol på skjermen.

Når målingen er fullført tømmes mansjettens automatisk og det systolisk trykket, diastolisk trykket og pulsfrekvens vises på skjermen.

MEM-knappen **3** : trykk på knappen for å se siste måling.

### Tilkobling til VitaDock+

Gratis nedlasting av VitaDock + -appen i app-butikken eller Google Play-butikken.

Aktiver Bluetooth® på iOS- eller Android-enheten. Start appen. Trykk på Bluetooth®-symbolet for å åpne listen over enheter. Bla nedover listen av enheten til du ser BPW 300. Trykk på pilen ved side av enheten for å starte prosessen.

### Rengjøring og vedlikehold

- For regelmessig vedlikehold trenger enheten bare å tørkes forsiktig med en myk, tørr klut når den ikke er i bruk. La aldri enheten være i berøring med vann.

Ikke utfør reparasjoner på egen hånd. Hvis en feil oppstår vennligst kontakt din lokale autoriserte distributør. Bruk kun autoriserte deler og tilbehør.

Batteriet til enheten bør lades jevnlig også når den ikke er i bruk siden det installerte oppladbare batteriet lader seg selv ut og fører til en uventet lav spenning som kan ødelegge batteriet.

### Problemløsning

Tekstlinjene	Mulig årsak	Oppløsning
Sitter løst	Sitter for løst	Sjekk om mansjettens lekker. Vedlikehold kan være nødvendig hvis det lekker. eller: Pakk mansjettens ordentlig.
Forstyrrelse av kroppsbevegelser	Kroppsbevegelser	Ikke bevege arm eller kropp. Vær helt stille.
Sitter stramt	Sitter for stramt	Fest mansjettens ordentlig.
Festet upassende	feste er ikke passende	Fest mansjettens ordentlig.
C6:D5:6D:94:ED:4A	Bluetooth-kode for kobling	Du kan nå koble enheten og BPW 300
	Batterispenningen er for lav	Vennligst lad i tide
	Lademodus	Enheten lader
Feile verdier	Endre måleenhet	Trykk på knappen <b>2</b> og knappen <b>3</b> i 5 sek., deretter bytt enhet med knapp <b>2</b> og bekreft med knappen <b>2</b> .

### Tekniske spesifikasjoner

Navn og modell  
Skjerm  
Måleprinsipper  
Målbar omkrets av håndleddet  
Beskyttelse mot elektrisk støt  
Måleområde  
(Statisk trykk; puls)  
Presisjon  
(Statisk trykk; puls)  
LCD indikasjon (trykk; puls)  
Oppblåsing  
Rask frigjøring av luft  
Strømkilde

**medisana** Blodtrykksklokke **BPW 300**  
E-Ink LCD  
Oscillometrisk metode  
13,5-21,5 cm  
Intern strømforsyningsapparat type BF  
0 til 299 mmHg (0 til 39,9 kPa); 40 til 180 slag / min

±3 mmHg (±0.4 kPa); ±5% av lesning

Ja; Ja  
Automatisk med intern luftpumpe  
Automatisk med luftventil  
Innebygd 3,7V DC, 210 mAh Li-ion-polymerbatteri som bør lades av en lader på 5V DC, 500mA eller mer  
USB 2.0-port bare for batterilading  
Bluetooth 4.0 (dataoverføring), frekvensrekkevidde: 2,4 GHz (2402 - 2480 MHz), modulasjon: GFSK, Effektiv energi: <20dBm innen 2 minutter omtrent 65gr 2 år  
10 ° C til 40 ° C, 15 til 90% relativ fuktighet, ikke kondenserende, atmosfæretrykk: 80-106 kPa  
20 ° C til 55 ° C, 0 til 90% relativ fuktighet, ikke kondenserende, atmosfæretrykk:  
51215  
40 15588 51215 5

Automatisk slå av  
Vekt  
Levetid  
Driftsforhold

Lagre og transportforhold

Artikkel nr.  
EAN nummer:

Enheten er i samsvar med IEC 60601-1: 2005 + A1: 2012, IEC60601-1-2: 2014, IEC60601-1-11: 2015, IEC80601-2-30:2009+A1:2013, EN 1060-3: 1995+A2:2009



### Avfallshåndtering

Dette produktet må ikke kastes sammen med husholdningsavfall. Alle brukere må levere inn alle elektriske eller elektroniske enheter, uavhengig av om de inneholder giftige stoffer. Avfall må håndteres miljøvennlig av kommunale eller kommersielle samlepunkter for avfall, og på en akseptabel måte. Kontakt din kommunale myndighet eller forhandler for informasjon om avfallshåndtering.

### I samsvar med vår policy for kontinuerlig produktforbedring forbeholder vi oss retten til å gjøre tekniske og visuelle endringer uten varsel.

Den gjeldende versjonen av denne bruksanvisningen finner du på [www.medisana.com](http://www.medisana.com)

### Garanti og reparasjonsbetingelser

Ta kontakt med forhandleren eller servicesenteret i tilfelle krav i henhold til garantien. Hvis du må returnere enheten, legg ved en kopi av kvitteringen og oppgi hva feilen er.

Følgende garantibetingelser gjelder:

1. Garantiperioden for **medisana** produkter er tre år fra kjøpsdato. Ved garantikrav må kjøpsdatoen være bevisst ved hjelp av kvittering eller faktura
2. Feil i materiale eller utførelse vil bli fjernet gratis innen garantiperioden.
3. Reparasjoner under garantien forlenger ikke garantiperioden for enheten eller reservedeler.
4. Følgende er ekskludert under garantien:
  - a. All skade som har oppstått på grunn av feil behandling, f.eks. ved ignorering av bruksanvisningen.
  - b. All skade som skyldes reparasjoner eller manipulering av kunden eller uautoriserte tredjeparter.
  - c. Skader som har oppstått i løpet av transport av fabrikanten til sine forbrukere eller under transport til service-senteret.
  - d. Tilbehør som er utsatt for normal slitasje og rift.
5. Ansvar for direkte eller indirekte tap eller skader forårsaket av en er ekskludert, selv om skaden på enheten godtas som garantikrav.

Shenzhen Kingyield Technology Co.,Ltd.  
A5 Bldg, FuZhong Industrial Zone,  
Xia Shi Wei road, FuYong district,  
BaoAn, ShenZhen, China.

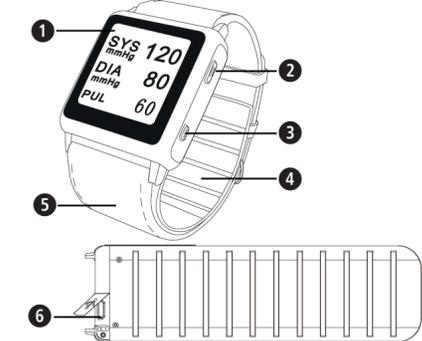
importert & distribuert av  
medisana GmbH  
Jagenbergstr. 19  
41468 NEUSS  
TYSKLAND

### EC REP

ShangHai International Holding Corp. GmbH (Europa)

Adresse: Eiffestrasse 80, 20537 Hamburg Germany

## Enhed og kontrolelementer



### Enhed og kontrolelementer

- 1 Display
- 2 START/STOP-knap
- 3 MEM-knap
- 4 Håndledsmanchet
- 5 Manchet
- 6 USB-port (til opladning)

### Symbolforklaring

Denne brugsanvisningen er en del af enheden. Den indeholder vigtige informationer om klagørelse og brug af enheden. Læs brugsanvisningen grundigt. Manglende overholdelse af instruktioner kan medføre alvorlig person- eller materiale skade.

### ADVARSEL

Disse advarsler skal overholdes med henblik på at forebygge personskade.

### FORSIGTIG

Disse advarsler skal overholdes med henblik på at forebygge skader på enheden.

### BEMÆRK

Disse bemærkninger inderholder vigtige supplerende oplysninger om installation eller drift.

### IP22 IP-klasse

Anvendelsesdel af type BF.

LOT LOT-nummer

Producent

Produktionsdato

Skal holdes tør

EC REP Autoriseret repræsentant i EU

SN Specificerer enhedens serienummer

## DK VIGTIGE OPLYSNINGER! SKAL OPBEVARES TIL FREMTIDIG BRUG!



Læs brugsanvisningen grundigt inden du tager denne enhed i brug, dette gælder især sikkerhedsanvisningerne. Opbevar brugsanvisningen med henblik på fremtidig brug. Hvis du videregiver dette produkt til en anden bruger, skal du altid udlevere brugsanvisningen sammen med produktet.



### Sikkerhedsanvisninger

- Kontakt din læge, hvis du har mistanke om helbreds mæssige problemer.
- Må ikke bruges af børn, gravide eller patienter med præeklampsi.
- Hvis du lider af arythmi, diabetes, kredsløbsproblemer eller apopleksi, må du kun bruge produktet efter samråd med din læge og i henhold til dennes anvisninger.
- Forlænget anvendelse af blodtryksmåleren i oppustet tilstand medfører patientskade.
- Denne enhed må ikke bruges oven på et sår, da dette kan forværre skaden.
- For hyppige målinger kan forårsage personskade grundet forstyrret blodgennemstrømning.
- Enheden kan levere fejlagtige resultatet grundet udefrakommende forstyrrelser så som bevægelser under transport eller transport i det hele taget.
- Forsøg ikke at foretage ændringer af denne enhed på nogen måde.
- Gem denne enhed på et køligt, tørt sted. Enheden må ikke udsættes for ekstreme temperaturer, luftfugtighed eller sollys. Enheden lever muligvis ikke op til de angivne performance-specifikationer, hvis den opbevares eller anvendes uden for de angivne intervaller i afsnittet "Specifikationer". Tåler ikke regn.
- Kom ikke denne enhed ned i vand. Må ikke renses med rengøringsprodukter, alkohol eller opløsningsmidler. Følg de angivne rengøringsanvisninger nøje.
- Enheden skal anvendes i omgivelser, der modsvarer det specificerede miljø i EMC-direktivet i denne brugsanvisning. I modsat fald kan fejlfri drift ikke garanteres.
- Brugen af denne enhed ved siden af eller oven på andre enheder skal undgås, da dette kan medføre fejlfunktion.
- Dette elektriske medicinske udstyr kræver særlige forholdsregler vedrørende elektromagnetisk kompatibilitet. Det skal installeres og anvendes i henhold til de angivne elektromagnetiske informationer.
- Brug ikke denne enhed i nærheden af brændbare gasser eller væsker.
- Tab aldrig enheden.
- Udskift ikke remmen med en rem fra en anden producent, da dette kan forårsage upræcise målinger. Manchetten passer til håndled med en diameter på mellem 13,5 cm til 21,5 cm (5,3 tommer til 8,5 tommer). Brugeren skal tjekke at manchetten passer til vedkommendes håndled inden køb/anvendelse af enheden.

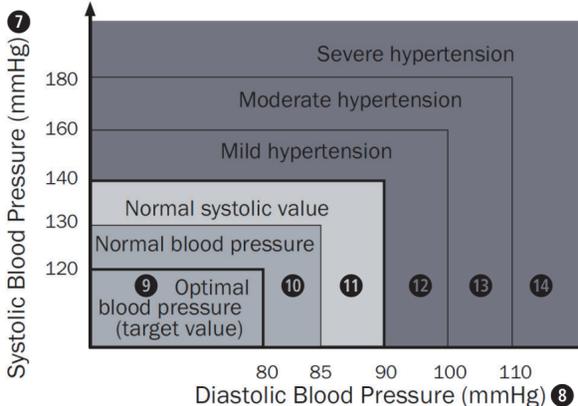
### Kalibrering og service

Blodtryksmålerens præcisionsevne er blevet testet omhyggeligt og enheden er designet med lang produktlevetid for øje. Det anbefales at få enheden inspiceret og kalibreret hvert andet år med henblik på at sikre korrekt funktionalitet og målenøjagtighed. Kontakt i den forbindelse din lokale salgsrepræsentant.

### Formålsbestemt brug

Denne blodtryksmåler er tiltænkt måling af blodtryk (systolisk og diastolisk) og hjerterytme på håndledet ved hjælp af den oscillometriske metode. Enheden er udelukkende tiltænkt brug på voksne personer og må ikke anvendes på andre patientgrupper så som neonatale patienter. Enheden må ikke anvendes hvis håndledet (armen) bløder eller har sår, da det øgede tryk vil kunne forårsage øget sårblødning. Manchetens diameter er begrænset til 13,5 cm - 21,5 cm.

### Blodtryksskema



Hvis det systoliske og diastoliske blodtryk befinder dig i forskellige kategorier, bestemmer det højeste blodtryk farvekoden. Blodtryksmålinger foretaget med dette apparat modsvarer trænet personale ved hjælp af manchet/stetoskop-metoden, dette inden for grænserne angivet i European Society of Hypertensions internationale retningslinjer fra 2010 vedrørende validering af blodtryksmålende apparater til voksne.

- 7 systolisk blodtryk (mmHg)
- 8 diastolisk blodtryk (mmHg)
- 9 optimalt blodtryk (målværdi)
- 10 normalt blodtryk
- 11 normal systolisk værdi
- 12 let forhøjet blodtryk
- 13 moderat forhøjet blodtryk
- 14 alvorligt forhøjet blodtryk

### Leveringsomfang

Start med at kontrollere, at leveringen er komplet og fri for skader. I tvivlstilfælde bede du kontakte din forhandler eller dit servicecenter. Følgende dele medfølger:

- 1 medisana blodtryksmåler **BPW 300**
- 1 brugsanvisning
- 1 USB-kabel
- 1 blød lineal



### ADVARSEL

Plastikballagen skal holdes uden for børns rækkevidde! Risiko for kvælning!

### Anvendelse

#### Inden du måler dit blodtryk

- For at opnå de mest præcise måleresultater, skal målingerne foretages under samme betingelser og på samme tidspunkt hver dag.
- Enheden kan bruges på begge hånder, men venstre er dog at foretrække. Brug samme håndled til dine målinger.
- En blodtryksmåling vil altid kunne påvirkes af faktorer som personens indtagne kropsposektion og fysiologiske tilstand, det samme gælder øvrige faktorer såsom baggrundsstøj, stress, hvorvidt personen snakker, bevæger sig osv.
- Undgå at måle dit blodtryk mens du føler dig stresset.
- Du må hverken spise, drikke alkohol, ryge, dyrke sport eller gå i bad 30 minutter inden blodtryksmålingen, da disse aktiviteter kan påvirke blodtrykket.
- For at opnå et præcist billede af dit faktiske blodtryk, bedes du foretage og registrere flere blodtryksmålinger over en længere periode.
- Hvis du ønsker at tage flere målinger efter hinanden, skal der gå to minutter mellem hver måling. På den måde sikres normal blodgennemstrømning i armen.
- Enheden må udelukkende bruges til måling af blodtryk. Den kan dog hverken behandle eller forebygge højt blodtryk. Hvis du lider af forhøjet blodtryk, skal du søge lægehjælp.

#### Korrekt anvendelse og forholdsregler ifm. måling

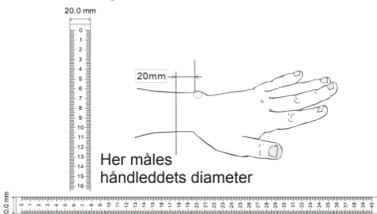
- Fjern ærme, armbåndsur og eventuelle smykker. Enheden skal sidde på den bare hud. Rul om nødvendigt dit ærme løst op for at blotte håndledet.

**Bemærk:** Hvis du strammer ærmet kan det resultere i upræcise måleresultater.

#### Sådan måles håndledets diameter

- Mål håndledets diameter ved hjælp af en blød lineal. Målepunktet befinder sig 20 mm fra håndrodknogle, se billedet til højre:

- Bemærk: Upræcis håndledsmåling kan resultere i upræcise målingsresultater.

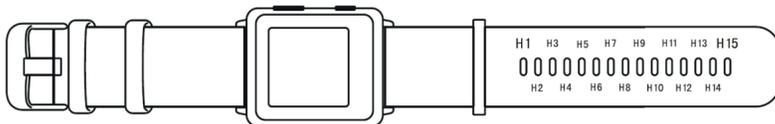


#### Find frem til det hulnummer i remmen, der lukker blodtryksmåleren korrekt.

- Find frem det hulnummer i remmen, der lukker blodtryksmåleren i henhold til den målte håndledsdiameter ovenfor.

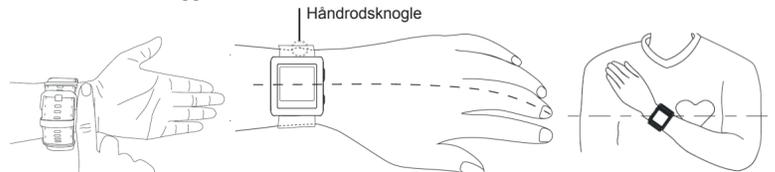
håndledets diameter (mm)	135-140	141-147	148-157	158-167	168-178	179-184	185-192	193-200	201-208	209-215
hulnummer	H4	H5	H6	H7	H8	H9	H10	H11	H12	H13

Bemærk: Hvis du vælger det forkerte hulnummer kan det resultere i upræcise måleresultater.



#### Sådan anvendes enheden

Tag enheden på. Den sidder korrekt når din pegefinger (ca. 1,0 - 1,5 cm) passer mellem armbåndet og den nederste del af håndfladen. Læg armbåndet om håndledet og stram det, så manchetten ligger korrekt ind til dit håndled.



#### Sådan foretager du en måling

- Sæt dig behageligt • Sid uden krydsede ben • Fødderne skal hvile fladt ned på gulvet • Ryg og arm skal hvile på en ryg- og armstøtte
  - Hold apparatet i samme højde som dit hjerte
  - Slap af så meget du kan. Lad være med at tale under målingen.
- Mens du sidder ret op i en stol med dine fødder hvilende fladt ned på gulvet, trykker du på START/STOP-knappen 2. Manchetten begynder at puste sig op. Du må hverken bevæge dig, spænde dine armmuskler eller tale under målingen. Målingen kan stoppes når som helst ved at trykke på START/STOP-knappen 2. Når apparatet opfanger din puls, vises et hjertesymbol på skærmen. Når målingen er udført, lukkes luften automatisk ud af manchetten. Nu vises det systoliske og diastoliske blodtryk samt pulsen på skærmen. MEM-knappen 3 : tryk på knappen for at se den seneste måling igen.

#### Tilslutning til VitaDock+

Det er gratis at downloade VitaDock+ appen i app store eller Google Play store. Aktiver Bluetooth® på din iOS eller Android. Start appen. Rør ved Bluetooth®-symbolet for at åbne listen over enheder. Scroll igennem rullelisten indtil du finder BPW 300. Rør ved pilen ved siden af enheden for at starte konfigurationsprocessen.

### Rengøring og vedligeholdelse

- Apparatet kræver ingen anden vedligeholdelse end regelmæssigt at blive tørret over med en blød, tør klud. Kom aldrig apparatet eller nogen af dets komponenter ned i vand.
- Udfør aldrig selv reparationer på apparatet. Hvis du oplever problemer med apparatet, skal du kontakte din lokale salgsrepræsentant. Brug altid kun originale og godkendte reservedele og tilbehør.
- Enhedens batteri skal oplades regelmæssigt, også under opbevaring. Oplades det genopladelige batteri ikke, aflades det med tiden helt. Dette medfører en for lav spænding med dertilhørende skade på batteriet.

### Fejlfinding

Skærmtekst	Mulig årsag	Løsning
Blodtryksmåleren sidder løst	Blodtryksmåleren sidder for løst	Tjek om manchetten er utæt. Blodtryksmåleren skal muligvis til reparation hvis manchetten er utæt. eller: Sørg for at placere manchetten korrekt.
Forstyrrelser gennem kropbevægelser	kropsbevægelse	Hold armen og kroppen i ro, sid stille
Blodtryksmåleren sidder stramt	Blodtryksmåleren sidder for stramt	Sørg for at placere manchetten korrekt
Blodtryksmåleren sidder forkert	blodtryksmåleren sidder ikke korrekt	Sørg for at placere manchetten korrekt
C6:D5:6D:94:ED:4A	Bluetooth-kode til paring	Du bedes parre din mobile enhed og BPW 300
	Batterispændingen er for lav	Oplad batteriet i god tid
	Opladningstilstand	Enheder lader
Forkerte værdier	Skift måleenhed	Tryk og hold knappen 2 og knappen 3 inde i 5 sek., og skift herefter måleenhed med knappen 3. Bekræft med knappen 2.

### Tekniske specifikationer

Navn og model	<b>medisana</b> blodtryksmåler <b>BPW 300</b>
Display	E-ink LCD
Måleprincip	Oscillometrisk metode
Mulig håndledsdiameter	13,5-21,5cm
Beskyttelse mod elektrisk stød	Intern strømforsyning enhedstype BF
Målingsinterval (statisk tryk; puls)	0 til 299 mmHg (0 til 39,9kPa); 40 til 180 pulsslag/min
Nøjagtighed (Statisk tryk; puls)	±3 mmHg (±0,4 kPa); ±5% af målingen
LED-indikator (tryk; puls)	Ja; Ja
Oppustning	Automatisk integreret luftpumpe
Hurtig luftfrigivelse	Automatisk integreret luftventil
Strømkilde	Indbygget 3.7V DC, 210mAh Li-ion polymer-batteri som skal oplades i en oplader på 5V DC, 500mA eller mere
USB	USB 2.0-port, kun til batteriopladning
Bluetooth®	Bluetooth 4.0 (dataoverførsel), frekvens interval: 2.4GHz (2402 – 2480MHz), modulation: GFSK, effektiv udstrålet effekt: <20dBm inden for 2 minutter ca. 65 g 2 år
Slukker automatisk	10 °C til 40 °C, 15 til 90 % relativ luftfugtighed, ikke-kondenserende,
Vægt	atmosfærisk tryk: 80-106 kPa
Produktlevetid	- 20 °C til + 55 °C, 0 to 90 % relativ luftfugtighed, ikke-kondenserende
Driftsbetingelser	51215
Opbevaring og transportbetingelser	40 15588 51215 5
Varenummer	
EAN-nummer	

Enheden overholder IEC 60601-1:2005+A1:2012, IEC60601-1-2:2014, IEC60601-1-11:2015, IEC80601-2-30:2009+A1:2013, EN 1060-3: 1995+A2:2009



### Bortskaffelse

Produktet må ikke bortskaffes sammen med husholdningsaffaldet. Enhver forbruger er forpligtet til at aflevere samtlige elektriske og elektroniske apparater til miljørigtig bortskaffelse, uanset om de indeholder skadestoffer eller ej. Udtjente apparater afleveres på den kommunale genbrugsstation eller hos en kommerciel forhandler. Henvend dig til din kommune eller forhandler ved spørgsmål til bortskaffelsen.

**Vi arbejder kontinuerligt på at forbedre vores produkter, og derfor forbeholder vi os retten til at foretage tekniske og visuelle ændringer uden varsel.**  
Den aktuelle udgave af denne brugsanvisning kan findes på [www.medisana.com](http://www.medisana.com)

### Garanti- og reparationsbetingelser

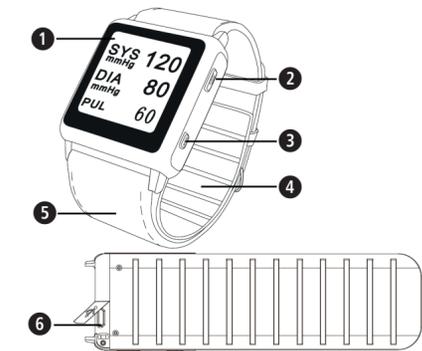
- Henvend dig til din fagforhandler eller vores kundeservice i tilfælde af reklamation. Hvis du bliver bedt om at indsende apparatet, skal du beskrive defekten og vedlægge en kopi af købskvitteringen. Følgende garantibetingelser er gældende:
1. Der gives tre års garanti på **medisana** produkterne gældende fra købsdatoen. I tilfælde af reklamation skal købsdatoen dokumenteres ved hjælp af købskvitteringen eller regningen.
  2. Mangler som følge af materiale- eller produktionsfejl afhjælpes gratis inden for garantiperioden.
  3. En garantiydelse medfører ikke en forlængelse af garantiperioden, hverken for apparatet eller de udskiftede dele.
  4. Garantien omfatter ikke:
    - a. Samtlige skader som følge af forkert håndtering, f.eks. manglende overholdelse af brugsanvisningen.
    - b. Samtlige skader som skyldes istsandsættelse af apparatet eller andre indgreb foretaget af kunden eller uautoriserede tredjeparter.
    - c. Skader opstået under transporten fra producenten til kunden eller under transporten servicecentret.
    - d. Dele som er underlagt normal slitage.
  5. Vi påtager os intet erstatningsansvar for direkte eller indirekte følgeskader forårsaget af enheden, også selvom selve skaden på enheden er omfattet af garantien.

Shenzhen Kingyield Technology Co.,Ltd. importeret & distribueret af medisana GmbH  
A5 Bldg, FuZhong Industrial Zone, Jagenbergstr. 19  
Xia Shi Wei road, FuYong district, 41468 NEUSS  
BaoAn, ShenZhen, Kina. TYSKLAND

EC REP

ShangHai International Holding Corp. GmbH (Europa)  
Adresse: Eiffestrasse 80, 20537 Hamburg, Tyskland

## Urządzenie i elementy obsługi



### Urządzenie i elementy obsługi

- 1 Wyświetlacz
- 2 Przycisk WŁ./WYŁ.
- 3 Przycisk MEM
- 4 Mankiet
- 5 Pasek
- 6 Port USB (do ładowania)

### Objaśnienie symboli

Instrukcja obsługi przynależy do tego urządzenia. Zawiera ważne informacje dotyczące konfiguracji i korzystania z urządzenia. Przed skorzystaniem z urządzenia należy dokładnie przeczytać niniejszą instrukcję obsługi. Nieprzestrzeganie instrukcji może prowadzić do poważnych obrażeń ciała lub uszkodzeń urządzenia.

### OSTRZEŻENIE

Należy przestrzegać niniejszych wskazówek, aby uniknąć obrażeń użytkownika urządzenia.

### UWAGA

Należy przestrzegać niniejszych wskazówek, aby uniknąć obrażeń uszkodzenia urządzenia.

### WSKAZÓWKA

Poniższe zalecenia dostarczają dodatkowych informacji dotyczących instalacji i obsługi urządzenia.

**IP22** Stopień ochrony przed wnikaniem

**Zastosowano element typu BF**

**LOT** Nr partii

**Producent**

**Data produkcji**

**Przechowuj w suchym miejscu**

**EC REP** Autoryzowany przedstawiciel w krajach Wspólnoty Europejskiej

**SN** Określa nr seryjny urządzenia

## PL WAŻNE INFORMACJE! ZACHOWAJ DO PRZYSZŁEGO UŻYTKU!

**Przed skorzystaniem z urządzenia należy dokładnie przeczytać niniejszą instrukcję obsługi, zwłaszcza wskazówki dotyczące bezpieczeństwa oraz zachować ją, aby w razie konieczności móc z niej ponownie skorzystać. W przypadku przekazania urządzenia kolejnym osobom należy koniecznie dołączyć do niego instrukcję obsługi.**

### Wskazówki dotyczące bezpieczeństwa

- Jeśli podejrzewasz, że masz problem zdrowotny, skontaktuj się z lekarzem.
- Urządzenie nie może być używane przez dzieci, kobiety w ciąży i pacjentów w stanie przedrzucawkowym.
- Jeśli cierpisz na arytmieję, cukrzycę, problemy z krążeniem krwi lub apopleksję, używaj tylko urządzenia jedynie pod nadzorem lekarza.
- Długotrwałe zbyt mocne nadmuchiwanie monitora spowoduje szkodliwe obrażenia u pacjenta.
- Nie korzystaj z urządzenia na zranionych obszarach ciała, gdyż może to spowodować powstanie dalszych ran.
- Zbyt częste pomiary mogą powodować obrażenia z powodu zakłóceń przepływu krwi.
- To urządzenie może pokazywać nieprawidłowe wyniki z powodu zakłóceń zewnętrznych, takich jak np. przyspieszenie podczas transportu lub transportu ogólnie.
- Nie próbuj w żaden sposób modyfikować tego urządzenia.
- Przechowuj urządzenie w chłodnym, suchym miejscu. Nie wystawiaj tego urządzenia na działanie ekstremalnych temperatur, wilgotności lub światła słonecznego. Przechowywanie niezgodne z niniejszą instrukcją obsługi może prowadzić do zmiany właściwości i parametrów urządzenia. Nie wystawiaj na działanie deszczu.
- Nie zanurzaj urządzenia w wodzie i nie czyść go za pomocą detergentów, alkoholu lub rozpuszczalników. Stosuj się szczegółowo do dostarczonej instrukcji obsługi.
- Upewnij się, że urządzenie jest używane w okolicznościach określonych w deklaracji EMC niniejszej instrukcji obsługi. W przeciwnym razie jego działanie może być nieprawidłowe.
- Używanie tego urządzenia równoległe z innym może zaburzać jego funkcje i nie jest zalecane.
- Ten elektryczny sprzęt medyczny musi być używany z zachowaniem szczególnych środków ostrożności dotyczących kompatybilności elektromagnetycznej. Musi być zainstalowany i używany zgodnie z podanymi parametrami elektromagnetycznymi.
- Nie korzystaj z urządzenia w pomieszczeniach, w których znajdują się łatwopalne ciecze lub gazy.
- Chroń urządzenie przed upuszczeniem.
- Wymiana paska na rękę na inny niż produkt inny niż fabryczny, może to spowodować niedokładny wynik pomiaru. Mankiet urządzenia jest dostosowany do nadgarstków o obwodzie od 13,5 cm do 21,5 cm. Użytkownik powinien upewnić się, że mankiet pasuje do jego nadgarstka przed zakupem lub skorzystaniem z urządzenia.

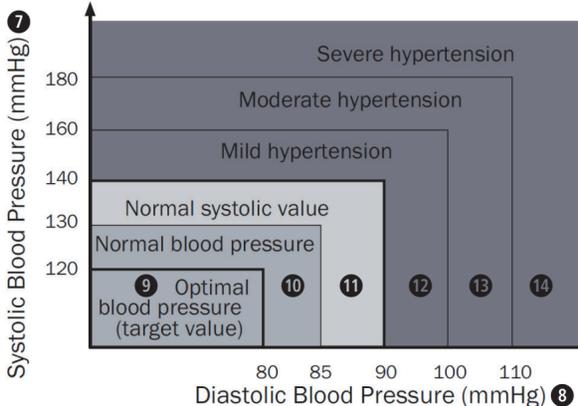
### Kalibracja i serwis

Dokładność tego ciśnieniomierza została dokładnie przetestowana i pozostaje bez zmian przez długi czas użytkowania. Aby zapewnić prawidłowe działanie i dokładność urządzenia zaleca się kalibrację i serwis urządzenia raz na dwa lata. W tym celu skontaktuj się z autoryzowanym dystrybutorem.

### Użytkowanie zgodne z przeznaczeniem

Ciśnieniomierz nadgarstkowy przeznaczony jest do pomiaru ciśnienia krwi (skurczowego i rozkurczowego) oraz tętna w okolicy nadgarstka za pomocą metody oscylometrycznej. Urządzenie jest przeznaczone do użytku przez dorosłych i nie nadaje się do pomiaru u takich grup wiekowych jak noworodki. Nie można go używać, gdy na nadgarstku lub ramieniu znajdują się krwawiące rany, bo mierzenie ciśnienia może pogorszyć utratę krwi. Obwód mankieta wynosi ok. 13,5 cm - 21,5 cm.

### Tabela wskaźników pomiaru ciśnienia krwi



Kiedy ciśnienia skurczowe i rozkurczowe podlegają różnym kategoriom, wyższe ciśnienie determinuje kolor. Pomiary ciśnienia krwi określone za pomocą tego urządzenia są równoważne z pomiarami uzyskanymi przez przeszkolonego obserwatora przy użyciu metody osłuchowej z mankieta/stetoskopu, zgodnie z normami European Society of Hypertension International Rewizja Protokołu z 2010 dla weryfikacji urządzeń do pomiaru ciśnienia krwi u dorosłych.

- 7 Skurczowe ciśnienie krwi (mmHg)
- 8 Rozkurczowe ciśnienie krwi (mmHg)
- 9 Optymalne ciśnienie krwi (wartość docelowa)
- 10 Normalne ciśnienie krwi
- 11 Normalna wartość skurczowa
- 12 Łagodne nadciśnienie
- 13 Umiarkowane nadciśnienie
- 14 Poważne nadciśnienie

### Zawartość zestawu

W pierwszej kolejności należy sprawdzić, czy urządzenie jest kompletne oraz czy nie ma widocznych uszkodzeń. W razie wątpliwości nie należy uruchamiać urządzenia, lecz skontaktować się z dystrybutorem lub punktem serwisowym. W skład zestawu wchodzi:

- 1 **medisana** ciśnieniomierz **BPW 300**
- 1 instrukcja obsługi
- 1 kabel USB
- 1 miękka linijka

### OSTRZEŻENIE

**Folie opakowaniowe należy przechowywać poza zasięgiem dzieci. Zachodzi ryzyko uduszenia!**

### Stosowanie

#### Przed dokonaniem pomiaru

- By zapewnić jak najbardziej precyzyjne wyniki, pomiary powinny być przeprowadzane codziennie w tym samym miejscu i o tej samej godzinie.
- Urządzenie może być stosowane na obu nadgarstkach, ale najlepiej na lewym. Używaj tego samego nadgarstka przy każdym pomiarze.
- Na wynik każdego pomiaru ciśnienia krwi mogą wpłynąć takie czynniki jak pozycja i kondycja psychiczna badanego, a także inne czynniki takie jak hałas, stres, rozmowa i ruch podczas pomiaru itp.
- Nie mierz ciśnienia, kiedy odczuwasz duży stres.
- Na 30 min. przed dokonaniem pomiaru nie jedz, nie pij alkoholu, nie pal, nie ćwicz i nie kąp się, gdyż wszystkie te czynności mogą zmienić twoje ciśnienie krwi.
- Dla uzyskania dokładnego obrazu ciśnienia krwi, dokonuj pomiarów i zapisuj je przez dłuższy okres czasu.
- Jeśli wymagane są dwa następujące po sobie pomiary, należy odczekać pomiędzy nimi dwie minuty, aby w ramieniu powróciło normalne krążenie krwi.
- Urządzenie służy do monitorowania ciśnienia krwi. Jednak nie leczy ono ani nie zapobiega zbyt wysokiemu ciśnieniu tętnicznemu. Jeśli cierpisz na nadciśnienie, skonsultuj się z lekarzem.

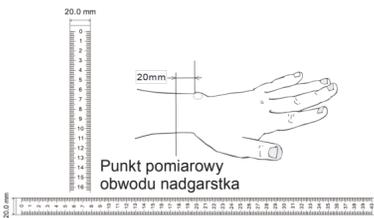
#### Prawidłowe zakładanie i środki ostrożności

- Zdejmij zegarki, bransoletki i inną biżuterię. Urządzenie powinno stykać się ze skórą. Jeśli to konieczne podwój rękaw.

**Uwaga: Mierzenie ciśnienia przez rękaw może powodować nieprawidłowe wyniki.**

#### Zmierz obwód nadgarstka

- Zmierz obwód nadgarstka za pomocą miękkiej linijki w punkcie pomiarowym, który znajduje się 20 mm od wyrostka rylcowatego kości łokciowej, jak pokazano po prawej stronie:
- Uwaga: Niedokładny pomiar obwodu nadgarstka może powodować niedokładne wyniki pomiaru ciśnienia.

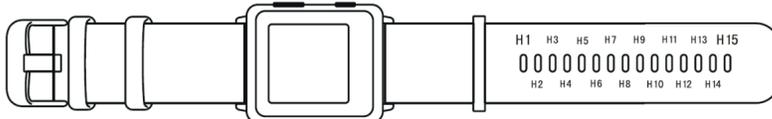


#### Sprawdź którą dziurkę użyć do zmniejszenia paska ciśnieniomierza.

- Poniższa tabelka pomoże ci wybrać właściwą dziurkę do zmniejszenia paska ciśnieniomierza.

obwód nadgarstka (mm)	135-140	141-147	148-157	158-167	168-178	179-184	185-192	193-200	201-208	209-215
numer dziurki	H4	H5	H6	H7	H8	H9	H10	H11	H12	H13

Uwaga: Niedokładny pomiar obwodu nadgarstka może powodować niedokładne wyniki pomiaru.



#### Zakładanie urządzenia

Umieść urządzenie na nadgarstku, pozostawiając szerokość palca wskazującego (ok. 1,0–1,5 cm) między paskiem a dolną częścią dłoni.



#### Dokonywanie pomiaru

- Usiądź wygodnie • nie krzyżuj nóg • stopy płasko na podłodze • ramię i plecy podparte
  - Urządzenie powinno znaleźć się na poziomie twojego serca
  - Odpnij się i nie mów nic podczas pomiaru.
- Usiądź na krześle z wyprostowanymi plecami i stopami na podłodze. Wciśnij przycisk WŁ./WYŁ. **2**. Mankiet zacznie napełniać się powietrzem. Nie ruszaj się, nie napinaj mięśni ramion i nie mów nic podczas dokonywania pomiaru.
- W każdej chwili możesz przerwać pomiar, wciskając przycisk WŁ./WYŁ. **2**. Gdy urządzenie wyczuje puls, na ekranie zamiga ikona serca.
- Po zakończeniu pomiaru mankiet automatycznie opróżnia się z powietrza, a ciśnienie skurczowe, rozkurczowe i tętno wyświetlą się na ekranie. Przycisk MEM **3**: po naciśnięciu przycisku na wyświetlaczu pojawi się ostatni zapisany pomiar.

#### Łączenie z aplikacją VitaDock+

Aplikację VitaDock+ możesz ściągnąć za darmo ze sklepu z aplikacjami lub Google Play Store.

Aktywuj Bluetooth® na swoim urządzeniu z systemem iOS lub Android. Uruchom aplikację. Dotknij ikonki Bluetooth®, by otworzyć listę urządzeń. Przewiń w dół listy, do momentu aż zauważysz BPW 300. Dotknij strzałki obok urządzenia, żeby rozpocząć proces konfiguracji.

### Konserwacja i czyszczenie

- Standardowa konserwacja urządzenia ogranicza się do przecierania go suchą, miękką szmatką, wtedy gdy nie jest używane. Nigdy nie zanurzaj urządzenia ani żadnej z jego części w wodzie.
- Nie przeprowadzaj samodzielnych napraw urządzenia. Jeśli zajdzie taka potrzeba, skontaktuj się z lokalnym autoryzowanym punktem serwisowym. Korzystaj jedynie z autoryzowanych części i akcesoriów.
- Akumulator urządzenia powinien być regularnie doładowywany, również podczas przechowywania urządzenia, ponieważ w przeciwnym wypadku rozładuje się on samoczynnie, co doprowadzi do niedopuszczalnie niskiego napięcia, które może go trwale uszkodzić.

### Rozwiązywanie problemów

Tekst na wyświetlaczu	Możliwa przyczyna	Rozwiązanie
Poluzowany mankiet	Mankiet jest zbyt luźny	Sprawdź czy mankiet przecieka. Jeśli tak jest, wymagana jest naprawa urządzenia. lub: zacieśnij mankiet.
błąd pomiaru spowodowany ruchem	ruch ciała	nie ruszaj się, zachowaj ciszę
za dużo luzu	mankiet jest zbyt luźny	zacieśnij mankiet
błąd mankieta	mankiet jest źle założony	popraw mankiet
C6:D5:6D:94:ED:4A	kod Bluetooth do nawiązania połączenia	sparuj swoje urządzenie z BPW 300
	woltaż baterii jest za niski	naładuj baterię przed rozładowaniem
	tryb ładowania	urządzenie się ładuje
nieprawidłowe wartości	zmień jednostkę pomiaru	Przyciśnij i przytrzymaj przycisk <b>2</b> i przycisk <b>3</b> przez 5 sek., następnie zmień jednostkę za pomocą przycisku <b>3</b> i potwierdź przyciskiem <b>2</b> .

### Dane techniczne

Nazwa i model  
Wyświetlacz  
Zasada pomiaru  
Obwód nadgarstka  
Ochrona przed porażeniem prądem  
Zakres pomiaru (ciśnienie statyczne; tętno)  
Dokładność (Ciśnienie statyczne; tętno)  
Wskazanie LCD (Ciśnienie; tętno)  
Napełnianie powietrzem  
Gwałtowne wypuszczenie powietrza  
Źródło zasilania

USB  
Bluetooth®

Automatyczne wyłączenie  
Masa  
Żywotność  
Warunki pracy

Warunki przechowywania i transportu  
Nr artykułu  
Nr EAN

**medisana** ciśnieniomierz **BPW 300**  
E-Ink LCD  
metoda oscylometryczna  
13.5-21.5 cm  
wewnętrzne urządzenie zasilające typu BF od 0 do 299 mm Hg (od 0 do 39,9 kPa); 40 do 180 impulsów/min  
± 3 mmHg (± 0,4 kPa); ± 5% odczytu

tak; tak  
automatycznie przez wewnętrzną pompę powietrza automatycznie przez zawór powietrzny wbudowana bateria polimerowa litowo-jonowa 3,7 V DC, 210 mAh powinna być ładowana przez ładowarkę 5 V DC, min. 500 mA port USB 2.0 tylko do ładowania baterii Bluetooth 4.0 (transmisja danych), częstotliwość o zakresie: 2,4 GHz (2402 - 2480 MHz), z modulacją GFSK, Efektywna moc promieniowania: <20dBm w ciągu 2 min.  
ok. 65 g  
2 lata  
10°C do 40°C, wilgotność względna 15 do 90%, bez kondensacji, ciśnienie atmosferyczne 80-106 kPa  
-20°C do +55°C, wilgotność względna od 0 do 90%, bez kondensacji  
51215  
40 15588 51215 5

Urządzenie jest zgodne z normami IEC 60601-1: 2005 + A1: 2012, IEC60601-1-2: 2014, IEC60601-1-11: 2015, IEC80601-2-30:2009+A1:2013, EN 1060-3: 1995+A2:2009

#### Utylizacja

Tego urządzenia nie można utylizować razem z odpadami komunalnymi. Każdy użytkownik jest zobowiązany do oddawania wszystkich urządzeń elektronicznych, niezależnie od tego czy zawierają substancje szkodliwe czy nie, do specjalnych punktów zbiórki na terenie swojego miasta lub w sklepie elektronicznym, by zadbać o ich utylizację w sposób przyjazny dla środowiska. W sprawach dotyczących utylizacji należy zwrócić się do odpowiedniego urzędu lub do sprzedawcy.

### W związku z ciągłym rozwojem produktów zastrzegamy sobie prawo do wprowadzenia zmian technicznych i zmian formy urządzenia.

Aktualna wersja niniejszej instrukcji obsługi znajduje się na stronie [www.medisana.com](http://www.medisana.com)

#### Warunki gwarancji i napraw

W przypadku wystąpienia roszczeń z tytułu gwarancji należy zwrócić się do sklepu lub bezpośrednio do punktu serwisowego. Jeśli występuje konieczność odesłania urządzenia, należy opisać uszkodzenie i załączyć kopię dowodu zakupu.

- Obowiązują następujące warunki gwarancji:
1. Produkty **MEDISANA** objęte są trzyletnią gwarancją licząc od daty zakupu. W przypadku wystąpienia roszczeń z tytułu gwarancji należy udokumentować datę zakupu, przedkładając paragon lub fakturę.
  2. Wady materiałów i wady produkcyjne są usuwane nieodpłatnie w okresie obowiązywania gwarancji.
  3. Wskutek wystąpienia roszczenia gwarancyjnego nie następuje przedłużenie okresu gwarancji zarówno w zakresie samego urządzenia jak i wymienionych części.
  4. Gwarancja nie obejmuje:
    - a. wszelkich szkód powstałych w wyniku nieprawidłowego użytkowania urządzenia, np. nieprzestrzegania instrukcji obsługi.
    - b. Szkód powstałych w wyniku napraw lub ingerencji dokonanych przez nabywcę lub nieuprawnione osoby trzecie.
    - c. Szkód transportowych powstałych w drodze od producenta do konsumenta lub wysyłki do serwisu.
    - d. Elementów urządzenia podlegających normalnemu zużyciu.
  5. Odpowiedzialność cywilna z tytułu szkód pośrednich spowodowanych przez urządzenie wyłączona jest również w przypadku, gdy szkoda na urządzeniu zostanie uznana jako podlegająca pod gwarancję.

Shenzhen Kingyfield Technology Co.,Ltd.  
A5 Bldg, FuZhong Industrial Zone,  
Xia Shi Wei road, FuYong district,  
BaoAn, ShenZhen, Chiny

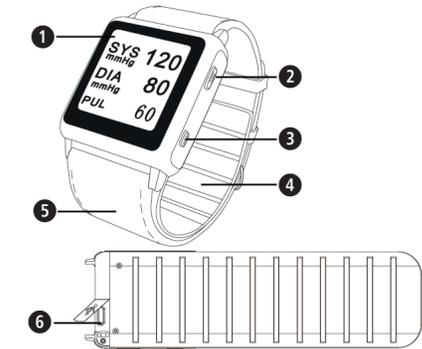
Import i dystrybucja:  
medisana GmbH  
Jagenbergstr. 19  
41468 NEUSS  
NIEMCY

**EC REP**

ShangHai International Holding Corp. GmbH (Europa)

Adres: Eiffestrasse 80, 20537 Hamburg Niemcy

## Zařízení a ovládací prvky



## Zařízení a ovládací prvky

- 1 Displej
- 2 Tlačítko START/STOP
- 3 Tlačítko MEM
- 4 Manžeta
- 5 Náramek
- 6 USB port (pro nabíjení)

## Vysvětlení symbolů

Tento návod k obsluze patří k tomuto zařízení. Obsahuje důležité informace o uvedení zařízení do provozu a manipulaci s ním. Návod k obsluze si pozorně prostudujte. Nerespektování tohoto návodu může mít za následek těžká zranění či škody na zařízení.

## VAROVÁNÍ

Tato varování je třeba respektovat, aby se zabránilo zranění uživatele.

## UPOZORNĚNÍ

Tyto pokyny je třeba respektovat, aby se zabránilo poškození zařízení.

## POZNÁMKA

Tyto poznámky vám poskytnou užitečné dodatečné informace o instalaci a obsluze zařízení.

## IP22 Stupeň ochrany proti vniknutí

## Příložná část typu BF

## LOT Číslo šarže

## Výrobce

## Datum výroby

## Udržujte v suchu

## Zplnomocněný zástupce v Evropské unii

## Specifikace sériového čísla zařízení

## CE REP

## SN

## CE 0197

## 51215 05/2020 Ver. 2.1

## CZ DŮLEŽITÉ INFORMACE! USCHOVEJTE PRO BUDOUCÍ POUŽITÍ!



Před použitím zařízení si pečlivě prostudujte návod k obsluze, zejména pak bezpečnostní pokyny, a uschovejte si ho pro pozdější použití. Pokud zařízení předáváte jiné osobě, nezapomeňte k němu přiložit i tento návod k obsluze.

## Bezpečnostní pokyny

- Pokud máte podezření, že máte zdravotní problémy, obraťte se na lékaře.
- Není určeno pro děti, těhotné ženy a pacienty s preeklampsií.
- Pokud trpíte arytmií, diabetem, problémy s krevním oběhem nebo apoplexií, používejte zařízení pouze po domluvě s lékařem.
- Dlouhodobé nadměrné nafouknutí manžety může vést k poranění pacienta.
- Nepoužívejte toto zařízení nad ranami, neboť by to mohlo vést k dalšímu poranění.
- Při příliš častém měření může dojít k poranění v důsledku narušení krevního toku.
- Toto zařízení může zobrazovat nesprávný výsledek v důsledku vnějších vlivů, jako je zrychlení během přepravy nebo přeprava obecně.
- Neprovádějte na zařízení žádné změny.
- Zařízení uchovávejte na chladném, suchém místě. Nevystavujte zařízení extrémním teplotám, vlhkosti nebo slunečnímu záření. Zařízení nemusí splňovat výkonové specifikace, pokud je skladováno nebo používáno mimo rozmezí stanovená v oddíle „Specifikace“. Zařízení nevystavujte dešti.
- Zařízení neponořujte do vody a nepoužívejte k jeho čištění čisticí prostředky, alkohol nebo rozpouštědla. Dodržujte uvedené pokyny pro čištění.
- Ujistěte se, že zařízení používáte v prostředí specifikovaném v prohlášení o elektromagnetické kompatibilitě (EMC) v tomto návodu k obsluze, abyste předešli nesprávnému použití.
- Toto zařízení nepoužívejte vedle nebo na jiných zařízeních, abyste předešli nesprávnému použití.
- Tento zdravotnický elektrický přístroj vyžaduje zvláštní opatření týkající se elektromagnetické kompatibility. Musí být nainstalován a používán v souladu s informacemi o elektromagnetické kompatibilitě.
- Nepoužívejte zařízení za přítomnosti hořlavých plynů nebo kapalin.
- Nedovolte, aby zařízení spadlo na zem.
- Nenahrazujte náramek jiným náramkem od jiného výrobce, neboť by to mohlo vést k nepřesnému výsledku měření. Manžeta je vhodná pro zápěstí o obvodu 13,5–21,5 cm. Uživateli by se měl před zakoupením/použitím zařízení ujistit, že manžeta pasuje na jeho zápěstí.

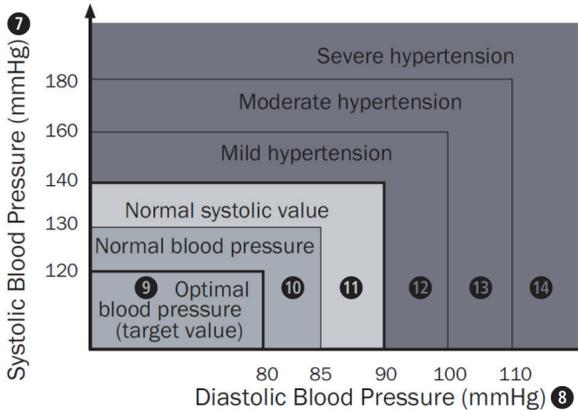
## Kalibrace a servis

Přesnost tohoto monitoru krevního tlaku byla pečlivě testována a zařízení se vyznačuje dlouhou životností. Obecně je doporučeno nechat zařízení zkontrolovat a nakalibrovat každé dva roky, aby byla zaručena jeho funkčnost a přesnost. Poradte se prosím s autorizovaným distributorem.

## Použití v souladu s určením

Tento náramkový monitor krevního tlaku je určen pro měření krevního tlaku (systolického a diastolického) a tepové frekvence v oblasti zápěstí oscilometrickou metodou. Zařízení je určeno výhradně pro použití u dospělých osob – není vhodné pro použití u jiných osob, jako jsou například novorozenci. Zařízení je zakázáno používat u pacientů s krvácením nebo ranami v oblasti zápěstí (paže), aby bylo zabráněno výtoku krve z rány při stlačení. Obvod manžety je omezen na 13,5–21,5 cm.

## Indikační tabulka krevního tlaku



- 7 Systolický krevní tlak (mmHg)
- 8 Diastolický krevní tlak (mmHg)
- 9 Optimální krevní tlak (cílová hodnota)
- 10 Normální krevní tlak
- 11 Normální hodnota systolického tlaku
- 12 Mírná hypertenze
- 13 Střední hypertenze
- 14 Těžká hypertenze

V případě, že systolický a diastolický tlak spadají do různých kategorií, určuje barevné značení vyšší z obou tlaků. Hodnoty krevního tlaku naměřené pomocí tohoto zařízení jsou rovnocenné hodnotám naměřeným vyškoleným pozorovatelem pomocí auskultační metody (s použitím manžety/stetoskopu), v rámci mezních hodnot stanovených v dokumentu European Society of Hypertension International Protocol revision 2010 for the validation of blood pressure measuring devices in adults.

## Rozsah dodávky

Nejprve se přesvědčte, že je zařízení kompletní a že nevykazuje známky poškození. V případě pochybností zařízení nepoužívejte a kontaktujte prodejce nebo servisní středisko. Balení obsahuje:

- 1 hodinky na měření krevního tlaku **medisana BPW 300**

- 1 návod k obsluze

- 1 USB kabel

- 1 svinovací metr

## VAROVÁNÍ

Zajistěte, aby polyethylenové obaly byly uchovávány mimo dosah dětí! Hrozí nebezpečí udušení!

## Použití

## Před měřením

- Pro dosažení co nejpřesnějších výsledků je doporučeno provádět měření za stejných podmínek a každý den ve stejný čas.
- Zařízení si nasaďte na libovolné zápěstí, pokud možno však na levé.
- Měření provádějte vždy na stejném zápěstí.
- Na hodnotu krevního tlaku může mít vliv poloha a fyzická kondice pacienta, jakož i jiné faktory jako hluk v pozadí, stres, mluvení, pohyby těla atp.
- Neprovádějte měření, pokud jste ve stresu.
- 30 minut před použitím zařízení nejezte, nepijte alkohol, nekuřte, necvičte a nekoupejte se, neboť by to mohlo ovlivnit váš krevní tlak.
- Pro přesné zjištění skutečného krevního tlaku doporučujeme provést a zaznamenat několik měření během určitého časového období.
- Chcete-li provést několik po sobě následujících měření, udělejte si mezi každým použitím 2 minuty přestávku, aby krev mohla normálně proudit paží.
- Toto zařízení slouží k monitorování krevního tlaku. Není určeno k léčbě nebo prevenci vysokého krevního tlaku. Pokud trpíte vysokým krevním tlakem, poraďte se s lékařem.

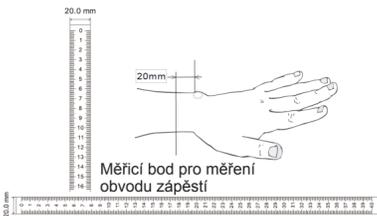
## Správné nošení a opatření pro měření

- Odstraňte rukáv, hodinky a další šperky. Toto zařízení se používá přímo na holou kůži. Vyhrňte si volné rukáv, aby bylo vidět zápěstí, je-li to nutné.

## Poznámka: Příliš těsný rukáv může vést k nepřesným výsledkům měření.

## Měření obvodu zápěstí

- Změřte obvod zápěstí pomocí svinovacího metru v měřicím bodě, který se nachází ve vzdálenosti 20 mm od kořene bodcovitého výběžku loketní kosti (viz obrázek vpravo):
- Pozor: Nepřesně změřený obvod zápěstí může vést k nepřesným výsledkům měření.

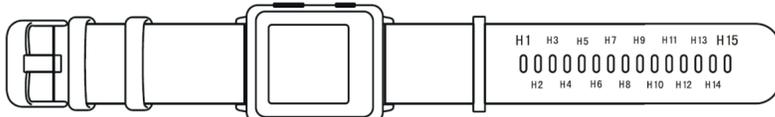


## Určení čísla otvoru pro utažení náramku

- Určete číslo otvoru pro utažení náramku na základě obvodu zápěstí změřeného výše uvedeným způsobem.

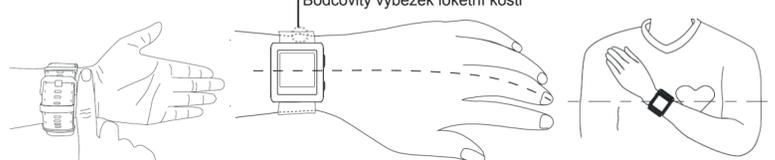
Obvod zápěstí (mm)	135-140	141-147	148-157	158-167	168-178	179-184	185-192	193-200	201-208	209-215
Číslo otvoru	H4	H5	H6	H7	H8	H9	H10	H11	H12	H13

Poznámka: Nesprávné číslo otvoru pro utažení náramku může vést k nepřesným výsledkům měření.



## Nošení zařízení

Umístěte zařízení tak, aby mezi náramkem a dolní částí vaší dlaně zůstal prostor o šířce ukazováčku (cca 1,0–1,5 cm). Náramek s manžetou řádně utáhněte kolem zápěstí a zapněte.



## Měření

- Pohodlně se usadte
  - Nohy jsou nezkrfžené
  - Chodidla se celým povrchem dotýkají podlahy
  - Žáda a paže jsou ve stabilní poloze
  - Zařízení by se mělo nacházet na úrovni srdce.
  - Uvolněte se, jak jen to je možné, a během měření nemlouve.
- Posaďte se vzpřímeně na židli, položte chodidla na zem a stiskněte tlačítko START/STOP ➊. Manžeta se začne nafukovat. Během měření se nehybejte, nezatínejte pažní svaly a nemlouve. Měření můžete kdykoliv zastavit stisknutím tlačítka START/STOP ➋. Jakmile zařízení zaznamená pulz, bliká na displeji symbol srdce.

Po skončení měření manžeta automaticky vypustí vzduch a na displeji se zobrazí systolický tlak, diastolický tlak a tepová frekvence.

Tlačítko MEM ➌: stiskněte toto tlačítko pro vyvolání posledního měření.

## Propojení s aplikací VitaDock+

Aplikaci VitaDock+ si můžete stáhnout zdarma v App Storu nebo Google Play Storu. Aktivujte na svém zařízení iOS nebo Android funkci Bluetooth®. Spusťte aplikaci. Klepnutím na symbol Bluetooth® otevřete seznam zařízení. Posouvejte seznam zařízení dolů, dokud nevidíte BPW 300. Pro zahájení procesu nastavení klepněte na šipku vedle zařízení.

## Čištění a údržba

- V rámci pravidelné údržby stačí zařízení jemně otřít měkkým, suchým hadříkem, když není používáno. Zařízení nebo jeho součásti nikdy neponořujte do vody.
- Neprovádějte svépomocí žádné opravy. Pokud se vyskytne závada, obraťte se na místního autorizovaného distributora. Používejte pouze autorizované součásti a příslušenství.
- Baterie zařízení by měla být pravidelně dobíjena, a to i během skladování. Dobíjecí baterie nainstalovaná v tomto zařízení se samovolně vybijí, což vede k nepřijatelně nízkému napětí a následnému poškození baterie.

## Řešení problémů

Text na displeji	Možná příčina	Řešení
Hodinky volné	Hodinky jsou příliš volné	Zkontrolujte, zda z manžety neuniká vzduch. Pokud z manžety uniká vzduch, může být nutná údržba. Nebo: Utáhněte manžetu správným způsobem.
Narušení pohybem	Pohyb těla	Nehybejte paží a tělem, zůstaňte v klidu.
Hodinky těsné	Hodinky jsou příliš těsné	Utáhněte manžetu správným způsobem.
Hodinky nesprávně nasazené	Hodinky nejsou nasazeny správně	Utáhněte manžetu správným způsobem.
C6:D5:6D:94:ED:4A	Kód Bluetooth pro párování	Spárujte prosím sekundární zařízení a BPW 300.
	Napětí baterie je příliš nízké	Baterii včas nabijte.
	Režim nabíjení	Zařízení se nabíjí.
Nesprávné hodnoty	Změna měrné jednotky	Stiskněte a podržte tlačítko ➊ a tlačítko ➋ po dobu 5 sekund, poté změňte jednotku pomocí tlačítka ➌ a potvrďte stisknutím tlačítka ➍.

## Technické specifikace

Název a model Displej Princip měření Měřitelný obvod zápěstí Ochrana před úrazem elektrickým proudem Rozsah měření (statický tlak; pulz) Přesnost (statický tlak; pulz) LCD indikace (tlak; pulz) Nafukování Rychlé uvolnění vzduchu Napájení	Hodinky na měření krevního tlaku <b>medisana BPW 300</b> E-Ink LCD oscilometrická metoda 13,5–21,5 cm vnitřní napájecí zdroj, zařízení typu BF
USB Bluetooth®	0 až 299 mmHg (0 až 39,9 kPa); 40 až 180 pulzů/min.  ±3 mmHg (±0,4 kPa); ±5% stavu
Automatické vypnutí Hmotnost Životnost Provozní podmínky	ano; ano automatické (zabudované vzduchové čerpadlo) automatické (vzduchový ventil) zabudovaný lithium-polymerový akumulátor 3,7 V DC, 210 mAh, určený k nabíjení pomocí nabíječek 5 V DC, 500 mA nebo více USB 2.0 port pouze pro nabíjení baterií Bluetooth 4.0 (přenos dat), frekvenční rozsah: 2,4 GHz (2 402 až 2 480 MHz), modulace: GFSK, efektivní výzářený výkon: <20 dBm během 2 minut cca 65 g 2 roky 10 °C až 40 °C, relativní vlhkost vzduchu 15 až 90 %, bez kondenzace, atmosférický tlak: 80–106 kPa –20 °C až 55 °C, relativní vlhkost vzduchu 0 až 90 %, bez kondenzace 51215 40 15588 51215 5
Skladovací a přepravní podmínky Č. výrobku Č. EAN	

Zařízení splňuje požadavky IEC 60601-1:2005+A1:2012, IEC60601-1-2:2014, IEC60601-1-11:2015, IEC80601-1-2-30:2009+A1:2013, EN 1060-3: 1995+A2:2009

## Likvidace

Tento výrobek se nesmí likvidovat společně s běžným domovním odpadem. Každý spotřebitel je povinen odevzdat veškeré elektrické nebo elektronické přístroje – bez ohledu na to, zda obsahují škodlivé látky, či nikoliv – do sběrného místa ve svém městě nebo v příslušné prodejně, aby mohly být zlikvidovány způsobem šetrným k životnímu prostředí. Pro informace týkající se likvidace se obraťte na místní orgán nebo na svého prodejce.

## V rámci neustálého zlepšování výrobku si vyhrazujeme právo provádět na něm technické a designové změny.

Aktuální verzi tohoto návodu k obsluze najdete na adrese [www.medisana.com](http://www.medisana.com)

## Záruční a servisní podmínky

V záručním případě se obraťte na svého prodejce nebo přímo na servisní středisko. Pokud je třeba zboží vrátit, přiložte kopii účtenky a uveďte, o jakou závadu se jedná.

Platí následující záruční podmínky:

1. Na výrobky **medisana** je poskytována tříletá záruka od data prodeje. Datum prodeje je v záručním případě nutno doložit účtenkou nebo fakturou.
2. Závady v důsledku vad materiálu nebo výrobních vad budou v záruční době odstraněny bezplatně.
3. Záručním plněním nedochází u přístroje ani vyměněných dílů k prodloužení záruční doby.
4. Ze záruky jsou vyloučeny:
  - a. všechny škody, které vznikly v důsledku nevhodného zacházení s výrobkem, např. z důvodu nerespektování návodu k použití;
  - b. škody, které byly zapříčiněny údržbou nebo manipulací ze strany kupujícího nebo nepovolných třetích osob;
  - c. škody, které vznikly během přepravy od výrobce ke spotřebiteli nebo při zpětném zaslání do servisního střediska;
  - d. díly příslušenství, které podléhají běžnému opotřebení.
5. Odpovědnost za přímé nebo nepřímé následné škody způsobené přístrojem je vyloučena i v případě, že dané poškození přístroje bylo uznáno jako záruční případ.

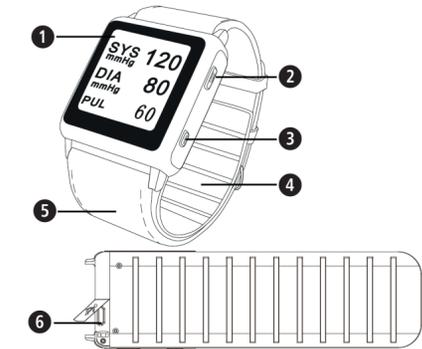
Shenzhen Kingyield Technology Co., Ltd. imported & distributed by medisana GmbH  
A5 Bldg, FuZhong Industrial Zone,  
Xia Shi Wei road, FuYong district,  
BaoAn, ShenZhen, China. Jagenbergstr. 19  
41468 NEUSS  
NĚMECKO

## EC REP

ShangHai International Holding Corp. GmbH (Europe)

Adresa: Eiffestrasse 80, 20537 Hamburk, Německo

## Zariadenie a tlačidlá



## Zariadenie a tlačidlá

- 1 monitor
- 2 tlačidlo START/STOP
- 3 tlačidlo MEM
- 4 manžeta na zápästie
- 5 remienok
- 6 výstup USB (na nabíjanie)

## Vysvetlivky k symbolom

Tento návod na použitie je súčasťou tohto zariadenia. Obsahuje dôležité informácie o uvedení do prevádzky a o prevádzke. Starostlivo si ho prečítajte. Nedodržanie týchto pokynov môže viesť k vážnemu poraneniu alebo poškodeniu zariadenia.

## VAROVANIE

Tieto výstražné pokyny sa musia dodržiavať, aby nedošlo k zraneniu používateľa.

## UPOZORNENIE

Tieto výstražné pokyny sa musia dodržiavať, aby nedošlo k poškodeniu zariadenia.

## POZNÁMKA

Tieto poznámky vám poskytujú užitočné doplnujúce informácie o inštalácii alebo činnosti.

## IP22 Stupeň ochrany proti vniknutiu

## Časť, na ktorú sa uplatňuje typ BF

## LOT Číslo distrib. šarže

## Výrobca

## Dátum výroby

## Udržujte suché

**EC REP** Autorizovaný zástupca v Európskom spoločenstve

**SN** Osobitné sériové číslo zariadenia

## SK DÔLEŽITÉ INFORMÁCIE! ODLOŽTE NA NESKORŠIE POUŽITIE

**Pred použitím tohto zariadenia si dôkladne prečítajte návod na použitie, najmä bezpečnostné pokyny, a návod si odložte na neskoršie použitie. Ak odovzdávate toto zariadenie inej osobe, musíte k nemu priložiť aj tieto pokyny.**

## Bezpečnostné pokyny

- Ak sa domnievate, že máte zdravotný problém, obráťte sa na svojho lekára.
- Nevhodné na používanie pre deti, tehotné ženy a pacientky s preeklampsiou.
- Ak trpíte arytmiou, cukrovkou, problémami s krvným obehom alebo následkami mozgovej príhody, zariadenie používajte iba pod dohľadom lekára.
- Dlhodobý nadmerný tlak spôsobený monitorom má za následok ujmu na zdraví pacienta.
- Nepoužívajte toto zariadenie na miestach s ranami, pretože to môže spôsobiť ďalšie poranenie.
- Príliš časté merania môžu v dôsledku vplyvu na krvnú cirkuláciu spôsobiť zranenie.
- Toto zariadenie môže poskytnúť nesprávny výsledok v dôsledku vonkajšej interferencie, ako je zrýchlenie počas prepravy alebo preprava všeobecne.
- Nepokúšajte sa zariadenie nijako upravovať.
- Zariadenie skladujte na chladnom a suchom mieste. Nevystavujte toto zariadenie extrémnym teplotám, vlhkosti ani silečnému žiareniu. Ak sa toto zariadenie skladuje alebo používa mimo rozsahov špecifikovaných v časti Technické údaje, nemusí spĺňať technické parametre. Chráňte pred dažďom.
- Toto zariadenie neponárajte do vody a nečistite ho čistiacimi prostriedkami, alkoholom ani rozpúšťadlami. Starostlivo dodržiavajte pokyny o čistení.
- Zaisťte, aby sa zariadenie používalo v prostredí špecifikovanom vo vyhlásení o elektromagnetickej kompatibilitate (EMC) v tomto návode, inak môže dôjsť k nesprávnemu fungovaniu.
- Vyhnite sa tomu, aby sa toto zariadenie používalo v bezprostrednej blízkosti iného zariadenia alebo položené na inom zariadení, pretože by to mohlo viesť k nesprávnemu fungovaniu.
- Toto elektrické zdravotnícke zariadenie si vyžaduje osobitné opatrenia týkajúce sa elektromagnetickej kompatibility. Musí byť nainštalované a používané podľa informácií o elektromagnetických charakteristikách.
- Nepoužívajte toto zariadenie v prostredí, kde sa vyskytujú horľavé plyny alebo kvapaliny.
- Chráňte zariadenie pred pádom.
- Remienok nenahrádzajte iným remienkom, ktorý nie je od výrobcu, pretože to môže viesť k nepresnému výsledku merania. Manžeta sa dá použiť na obvod zápästia od 5,3 palca do 8,5 palca (približne 13,5 cm až 21,5 cm). Používateľ by si pred kúpou/použitím zariadenia mal overiť, či je manžeta vhodná na jeho obvod zápästia.

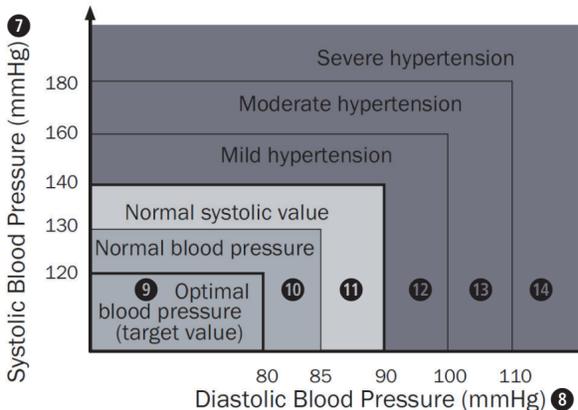
## Kalibrácia a servis

Presnosť tohto monitorovacieho zariadenia krvného tlaku bola starostlivo testovaná a je navrhnutá na dlhú životnosť. Vo všeobecnosti sa odporúča kontrola a kalibrácia zariadenia každé dva roky, aby sa zabezpečilo správne fungovanie a presnosť. Obráťte sa na svojho autorizovaného predajcu.

## Odporúčané použitie

Toto monitorovacie zariadenie krvného tlaku na zápästí sa odporúča na meranie krvného tlaku (systolického a diastolického) a srdcového pulzu na zápästí oscilometrickou metódou. Zariadenie je určené na použitie iba u dospelých populácie a nepoužíva sa u iných populácií, ako sú napríklad novorodenci. Nemôže sa používať pri krvácaní alebo poranení zápästia (ramena), aby sa zabránilo tečeniu krvi z rany pri zvýšení tlaku zariadenia. Obvod manžety je obmedzený na 13,5 cm – 21,5 cm.

## Graf ukazovateľov krvného tlaku



- 7 Systolický krvný tlak (mmHg)
- 8 Diastolický krvný tlak (mmHg)
- 9 Optimálny krvný tlak (cieľová hodnota)
- 10 Normálny krvný tlak
- 11 Normálna systolická hodnota
- 12 Mierna hypertenzia
- 13 Stredná hypertenzia
- 14 Závažná hypertenzia

Ak systolický a diastolický tlak spadajú do rôznych kategórií, farebným kódom sa označí vyšší tlak. Merania krvného tlaku na tomto zariadení sú rovnocenné s meraniami, ktoré vykonal vyškolený pozorovateľ počúvacou metódou s manžetou a so stetoskopom, v rámci limitov podľa revízie, ktorú vydala Európska spoločnosť pre hypertenziu v súvislosti s medzinárodným protokolom z roku 2010 pre validáciu zariadení na meranie krvného tlaku u dospelých.

## Rozsah dodania

Najskôr skontrolujte, či je zariadenie v kompletnom stave a či nie je nijako poškodené. Ak máte pochybnosti, zariadenie nepoužívajte a obráťte sa na svojho predajcu alebo na servisné stredisko. Súčasťou dodania sú:

- 1 **medisana** hodinky s tlakomerom **BPW 300**
- 1 návod na použitie
- 1 kábel USB
- 1 meracie pásmo

**VAROVANIE**  
Dbajte na to, aby polyetylénové obaly boli mimo dosahu detí! Riziko udusenía!

## Použitie

### Pred meraním

- Na to, aby ste dosiahli čo najpresnejšie výsledky, by sa meranie malo uskutočňovať pri rovnakých podmienkach a v rovnakom čase každý deň.
- Zariadenie možno upevniť na ľubovoľné zápästie, radšej však na ľavé. Merajte vždy na tom istom zápästí.
- Na každé meranie krvného tlaku môže mať vplyv poloha, fyziologický stav pacienta aj iné faktory, ako napr. šum v okolí, stres, rozprávanie, pohyb atď.
- Tlak si nemerajte, keď pociťujete stres.
- 30 minút pred meraním nejedzte, nepite alkohol, nefajčite, necvičte ani sa nekúpte, pretože tieto činnosti môžu ovplyvniť krvný tlak.
- Na presné určenie skutočného krvného tlaku vykonajte a zaznamenajte niekoľko meraní za určité časové obdobie.
- Ak sú potrebné následné merania, medzi jednotlivými meraniami nechajte odstup dve minúty, aby sa v ramene zachovala normálna krvná cirkulácia.
- Toto zariadenie sa používa na monitorovanie krvného tlaku. Neumožňuje však liečbu ani prevenciu vysokého krvného tlaku. Ak máte vysoký krvný tlak, obráťte sa na svojho lekára.

### Opatrenia na správne upevnenie a meranie

- Vyhrňte si rukávy, zložte si hodinky a šperky. Toto zariadenie by sa malo používať na obnaženej pokožke.

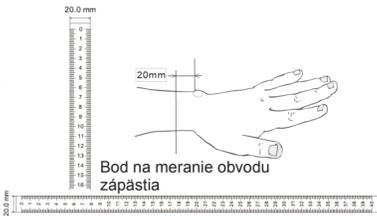
Voľne si vyhrňte rukáv, aby ste v prípade potreby obnažili zápästie.

**Poznámka: Utiahnutie rukáva môže mať za následok nepresný výsledok merania.**

### Odmerajte si obvod zápästia

- Odmerajte si meracím pásmom obvod zápästia v bode, ktorý sa nachádza 20 mm od bodcovitého výbežku laktovej kosti, ako na obrázku vpravo:

- Poznámka: Nepresné meranie obvodu zápästia môže viesť k nepresným výsledkom merania.

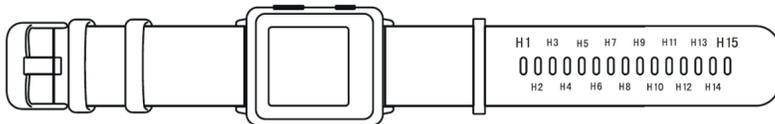


### Určte číslo otvoru, ktorým bude remienok zapnutý.

- Podľa odmeraného obvodu zápästia určte číslo otvoru, ktorým bude remienok zapnutý.

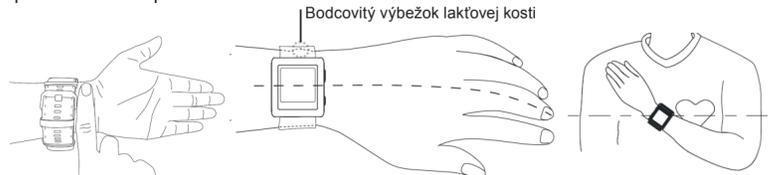
obvod zápästia (mm)	135-140	141-147	148-157	158-167	168-178	179-184	185-192	193-200	201-208	209-215
číslo otvoru	H4	H5	H6	H7	H8	H9	H10	H11	H12	H13

Poznámka: Nesprávne číslo otvoru môže viesť k nepresným výsledkom merania.



### Upevnite zariadenie

Priložte zariadenie a medzi remienkom a spodnou časťou dlane nechajte medzeru so šírkou ukazováka (približne 1,0 – 1,5 cm). Remienok s manžetou pevne obopnite a upevnite okolo zápästia.



### Vykonajte meranie

- Pohodlný sed • Neprekrížené nohy • Celé chodidlá na dlážke • Podopretý chrbát a rameno
- Umiestnite zariadenie na úroveň srdca.
- Počas merania sa čo najviac uvoľnite a nerozprávajte.
- Vo vzpriamenom sede na stoličke s celými chodidlami na dlážke stlačte tlačidlo START/STOP 2. Manžeta sa začne nafukovať. Počas merania sa nehýbte, neaktívujte ramenné svaly ani nerozprávajte.
- Meranie možno kedykoľvek zastaviť tlačidlom START/STOP 2.
- Keď zariadenie zaznamená pulz, na monitore zabliká symbol srdca.
- Po ukončení merania sa manžeta automaticky vyfúkne a na monitore sa zobrazí systolický tlak, diastolický tlak a srdcový pulz.
- Tlačidlo MEM 3 : po stlačení sa zobrazia výsledky posledného merania.

### Prepojenie s VitaDock+

Bezplatne si v obchode s aplikáciami alebo v Google Play stiahnite aplikáciu VitaDock+. Na svojom zariadení so systémom iOS alebo Android si aktivujte Bluetooth®. Spustíte aplikáciu. Klepnutím na symbol Bluetooth® otvoríte zoznam zariadení. Listujte v zozname, kým nájdete BPW 300. Klepnutím na šípku vedľa zariadenia spustíte proces nastavenia.

### Čistenie a údržba

- Ak zariadenie nepoužívate, stačí ho v rámci pravidelnej údržby jemne utrieť mäkkou a suchou handričkou. Zariadenie ani žiadne jeho súčasti nikdy neponárajte do vody.
- Nevykonať sami žiadne opravy. V prípade poruchy sa obráťte na svojho lokálneho autorizovaného predajcu. Používajte len autorizované súčiastky a náhradné diely.
- Batéria zariadenia by sa mala pravidelne dobíjať, a to aj počas skladovania, pretože nainštalovaná nabíjateľná batéria sa samovoľne vybíja, čo vedie k neprijateľne nízkemu napätiu, ktoré batériu poškodzuje.

### Riešenie problémov

Text na monitore	Možná príčina	Riešenie
Uvoľnené upevnenie	upevnenie je príliš voľné	Skontrolujte, či manžeta tesní. Ak netesní, môže byť potrebná údržba. alebo: Manžetu riadne upevnite.
Rušenie pohybom tela	pohyb tela	Nepohybujte ramenom ani telom, v pokoji sedte.
Silné upevnenie	upevnenie je príliš silné	Manžetu riadne upevnite.
Upevnenie je neprimerané	upevnenie nie je primerané	Manžetu riadne upevnite.
C6:D5:6D:94:ED:4A	Kód Bluetooth na spojenie	Spojte paralelné zariadenie a BPW 300
	Napätie batérie je príliš nízke	Včas nabite.
	Režim nabíjania	Zariadenie sa nabíja.
Nesprávne hodnoty	Zmena meracej jednotky	Stlačte a podržte tlačidlo 2 a tlačidlo 3 na 5 sekúnd, potom zmeňte jednotku tlačidlom 4 a potvrdte tlačidlom 2.

### Technické parametre

Názov a model Monitor Princíp merania Obvod zápästia umožňujúci meranie Ochrana pred elektrickým prúdom Rozsah merania (statický tlak, pulz) Presnosť (statický tlak, pulz) Ukazovateľ LCD (tlak, pulz) Nafúknutie Rýchle uvoľňovanie vzduchu Zdroj energie	<b>medisana</b> hodinky s tlakomerom <b>BPW 300</b> E-Ink LCD oscilometrická metóda 13,5-21,5cm interný napájací zdroj typu BF 0 až 299 mmHg (0 až 39,9 kPa); 40 až 180 pulzov/min.	± 3 mmHg (±0,4 kPa); ± 5 % nameranej hodnoty
USB Bluetooth®		áno, áno automaticky vnútornou vzduchovou pumpou automaticky vzduchovým ventilom zabudovaná 3,7V DC, 210 mAh Li-ion polymérová batéria, ktorá by sa mala nabíjať nabíjačkou 5 V DC, 500 mA alebo viac USB 2.0 výstup iba na nabíjanie batérií Bluetooth 4.0 (prenos údajov), frekvenčný rozptätie: 2,4 GHz (2402 – 2 480 MHz), modulácia: GFSK, efektívny vyziařený výkon: < 20 dBm za 2 minúty cca 65 g 2 roky
Automatické vypnutie Hmotnosť Životnosť Prevádzkové podmienky		10 °C až 40 °C, 15 až 90 % relatívna vlhkosť, nekondenzujúca, atmosférický tlak: 80 – 106 kPa - 20 °C až + 55 °C, 0 až 90 % relatívna vlhkosť, nekondenzujúca 51215 40 15588 51215 5
Skladovanie a preprava Výrobok č. Číslo EAN		

Zariadenie zodpovedá normám IEC 60601-1:2005+A1:2012, IEC60601-1-2:2014, IEC60601-1-11:2015, IEC80601-2-30:2009+A1:2013, EN 1060-3: 1995+A2:2009

### Likvidácia

Tento výrobok sa nesmie likvidovať spolu s komunálnym odpadom. Všetci používatelia sú povinní odovzdať všetky elektrické alebo elektronické zariadenia bez ohľadu na to, či obsahujú, alebo neobsahujú toxické látky, na obecné alebo komerčné zberné miesto, aby sa umožnila environmentálne vhodná likvidácia. Obráťte sa na svoj obecný úrad alebo na svojho predajcu, ktorí vám poskytnú informácie o likvidácii.

**V súlade s našou politikou neustáleho zlepšovania výrobkov si vyhradzuje právo na technické a vizuálne zmeny bez predchádzajúceho upozornenia.**

Aktuálne znenie tohto návodu na použitie sa nachádza na stránkach [www.medisana.com](http://www.medisana.com).

### Záručné a servisné podmienky

- V prípade uplatnenia záruky sa obráťte na svojho predajcu alebo na servisné stredisko. Ak musíte jednotku vrátiť, priložte kópiu potvrdenia o kúpe a uveďte nedostatok. Uplatňujú sa tieto záručné podmienky:
1. Záručná lehota na výrobky **medisana** je tri roky od dátumu kúpy. Pri uplatnení záruky sa dátum kúpy musí preukázať potvrdením o kúpe alebo faktúrou.
  2. Nedostatky materiálu alebo spracovania sa bezplatne odstránia počas záručnej lehoty.
  3. Opravy v záručnej lehote nezakladajú nárok na predĺženie záruky na zariadenie ani na náhradné diely.
  4. Záruka sa nevzťahuje na:
    - a. Akékoľvek poškodenie, ktoré vzniklo v dôsledku nesprávneho zaobchádzania, napr. nedodržanie používateľských informácií.
    - b. Akékoľvek poškodenie vzniknuté v dôsledku opráv a manipulácie zo strany zákazníka alebo nepovolanych tretích osôb.
    - c. Poškodenie, ktoré vzniklo počas prevozu od výrobcu k zákazníkovi alebo počas prevozu do servisného strediska.
    - d. Diely, ktoré podliehajú bežnému opotrebovaniu.
  5. Zodpovednosť za priame alebo nepriame škody spôsobené zariadením je vylúčená aj vtedy, ak sa poškodenie zariadenia akceptuje ako záručný prípad.

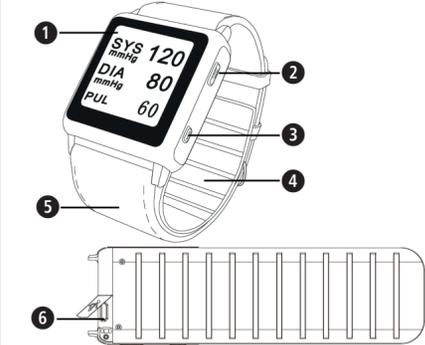
**Shenzhen Kingyield Technology Co.,Ltd.**  
A5 Bldg, FuZhong Industrial Zone,  
Xia Shi Wei road, FuYong district,  
BaoAn, ShenZhen, Čína.

Dováža a distribuuje  
**medisana GmbH**  
Jagenbergstr. 19  
41468 NEUSS  
NEMECKO

**EC REP**

ShangHai International Holding Corp. GmbH (Europe)  
Adresa: Eiffestrasse 80, 20537 Hamburg, Nemecko

## Naprava in ukazi



### Naprava in ukazi

- 1 Zaslón
- 2 Tipka START/STOP
- 3 Tipka MEM
- 4 Zapestna manšeta
- 5 Zapestni trak
- 6 USB vhod (za polnjenje)

### Pojasnilo simbolov

Ta navodila za uporabo sodijo k tej napravi. Vsebujejo pomembne informacije o zagonu in delovanju naprave. Temeljito preberite navodila za uporabo. Neupoštevanje teh navodil lahko pripelje do resnih poškodb ali do poškodovanja naprave.

### OPOZORILO

Te opozorilne opombe je treba upoštevati, da tako preprečimo poškodbe uporabnika.

### PREVIDNO

Te opozorilne opombe je treba upoštevati, da tako preprečimo poškodbe naprave.

### OPOMBA

Te opombe vam zagotavljajo uporabne dodatne informacije o namestitvi in delovanju.

**IP22** Stopnja zaščite pred vdorom snovi

**Uporabljeni deli tipa BF**

**LOT Številka LOT**

**Proizvajalec**

**Datum proizvodnje**

**Hraniti na suhem**

**EC REP Pooblaščen predstavnik v Evropski skupnosti**

**SN Določa serijsko številko naprave**

## SI POMEMBNE INFORMACIJE! SHRANITE ZA NADALJNJO UPORABO!

**Pred uporabo naprave skrbno preberite navodila za uporabo, posebej varnostne napotke in navodila za uporabo shranite za kasneje. Če napravo posredujete drugi osebi, potem je pomembno, da priložite tudi navodila za uporabo.**

### Varnostna opozorila

- V primeru zdravstveni težav se obrnite na osebne zdravnika.
- Ni primerno za uporabo pri otrocih, nosečnicah ali pacientih s preeklampsijo.
- Če imate aritmijo, diabetes, težave s krvnim obtokom ali apopleksijo uporabljajte napravo samo po navodilih zdravnika.
- Predolgo polnjenje z zrakom lahko povzroči poškodbe pacienta.
- Naprave ne uporabljajte na rani, saj lahko to povzroči nadaljnje poškodbe.
- Prepogosto merjenje lahko povzroči poškodbe zaradi motenj krvnega obtoka.
- Naprava lahko prikazuje tudi neprimerne podatke zaradi zunanjih motenj, kot je na primer pospešek pri prevozu ali na splošno tudi sam prevoz.
- Naprave na noben način ne spreminjajte.
- Napravo hranite na hladnem, suhem mestu. Naprave ne izpostavljajte izrednim temperaturam, vlagi ali sončni svetlobi. Če napravo shranjujete ali uporabljate izven obsega, določene v „Specifikacijah“ morda ne bo delala, kot pričakovano. Ne izpostavljajte dežju.
- Te naprave ne potaplajte v vodo in je ne čistite s čistilnimi sredstvi, alkoholom ali topili. Skrbno upoštevajte navodila za čiščenje.
- Zagotovite, da se naprava uporablja v okolju, ki ga določa direktiva EMZ v teh navodilih za uporabo drugače lahko pride do neprimerne delovanja.
- Te naprave ne uporabljajte v bližini ali v povezavi z drugo napravo, saj lahko to povzroči nepravilno delovanje.
- Pri električni medicinski opremi je treba upoštevati specifične previdnostne ukrepe, ki se nanašajo na elektromagnetno združljivost. Namestiti in uporabljati jo je treba v skladu z zagotovljenimi informacijami za področje elektromagnetne združljivosti.
- Naprave ne uporabljate v bližini vnetljivih plinov ali tekočin.
- Naprave nikoli ne spuščajte z višine.
- Zapestnega traku ne zamenjajte s takšnim, ki ni od proizvajalca, saj lahko to povzroči nepravilne rezultate meritev. Manšeta je primerna za zapestja z obsegom od 5.3 palca do 8.5 palca (pribl. 13.5 cm do 21.5 cm), uporabnik mora pred nakupom/uporabo naprave preveriti ali mu obseg zapestja naprave zadostuje.

### Nastavljanje in servis

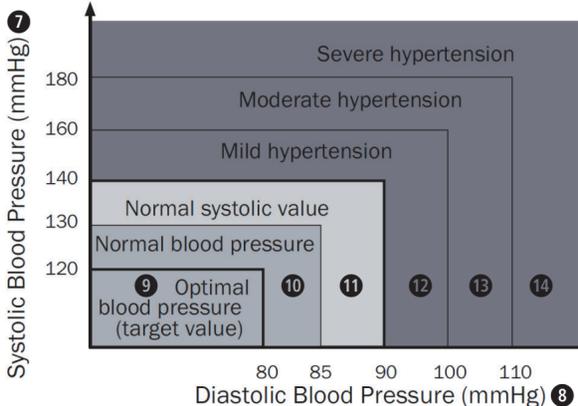
Natančnost te naprave za spremljanje krvnega tlaka je bila skrbno preverjena in naprava je zasnovana za dolgo življenjsko dobo. Načeloma je vsaki dve leti priporočljiv pregled in umerjanje naprave, da tako zagotovite pravilno delovanje in natančnost. Prosimo, posvetujte se s pooblaščenim distributerjem.

### Predvidena uporaba

Naprava za merjenje krvnega tlaka na zapestju se uporablja za merjenje krvnega tlaka (sistoličnega in diastoličnega) in srčnega utripa na zapestju z uporabo oscilometrične metode.

Naprava je namenjena samo za uporabo pri odraslih osebah in ne za uporabo pri drugih osebah, kot so na primer novorojenčki. Uporaba ni možna, če zapestje (roka) krvavi ali pa so na njej rane, saj bi lahko povzročili krvavenje rane ob pritisku nanjo. Obseg obroča je omejen od 13,5 cm do 21,5 cm.

### Lestvica krvnega tlaka



- 7 Sistolnični krvni tlak (mmHg)
- 8 Diastolični krvni tlak (mmHg)
- 9 Optimalni krvni tlak (ciljna vrednost)
- 10 Normalni krvni tlak
- 11 Normalna sistolična vrednost
- 12 Blaga hipertenzija
- 13 Srednja hipertenzija
- 14 Večja hipertenzija

Kadar sistolični in diastolični tlak zapadeta v različne kategorije, potem višji tlak določa barvna koda. Meritve krvnega tlaka z napravo so enakovredne meritvam, ki jih izvede usposobljen izvajalec z uporabo avskultatorne metode z manšeto/stetoskopom v okviru omejitev, ki jih določa Evropska skupnost za hipertenzijo z mednarodnim protokolom in revizijo 2010 za ocenjevanje krvnega tlaka s pomočjo merilnih naprav za odrasle.

### Obseg dobave

Naprej preverite ali so vse naprave popolne in niso poškodovane. V primeru dvoma naprave ne uporabljajte in se obrnite na vašega prodajalca ali servisni center. Vključeni so naslednji deli:

- 1 **medisana** Ura za merjenje krvnega tlaka **BPW 300**
- 1 Navodila za uporabo
- 1 USB kabel
- 1 merski trak

**OPOZORILO**  
Prosimo zagotovite, da otroci nimajo dostopa do polietilenske embalaže!  
Nevarnost zadušitve!

### Uporaba

#### Pred merjenjem

- Za kar najbolj natančne rezultate je treba meritve izvajati v enakih okoliščinah in ob enakem času dneva.
- Napravo je mogoče namestiti na zapestje, vendar pa najraje na levo. Za vsako meritev uporabite isto zapestje.
- Pretesna nastavitve vpliva na vsako meritev krvnega pritiska, prav tako pa tudi stanje osebe, kakor tudi dejavniki, kot so hrup v ozadju, stres, govorjenje ali gibanje telesa itd.
- Meritev ne izvajajte kadar ste izpostavljeni stresu.
- Vsaj 30 minut pred uporabo naprave ne uživajte hrane, ne pijte alkohola, ne kadite, ne telovadite in ne kopajte se, saj lahko te aktivnosti spremenijo krvni pritisk.
- Za natančen prikaz resničnega krvnega pritiska izvedite in zabeležite več meritev v kratkem časovnem obdobju.
- Če želite izvajati zaporedne meritve, potem med posameznima uporabama počakajte dve minuti, da kri ponovno normalno steče po žilah v roki.
- Ta naprava se uporablja za spremljanje krvnega pritiska. Kakorkoli, naprava se ne uporablja za zdravljenje ali preprečevanje visokega krvnega pritiska. Če imate visok krvni pritisk, se posvetujte s svojim zdravnikom.

#### Pravilno nameščanje in previdnostni ukrepi

- Odstranite rokav, zapestno uro in drug nakit. Napravo uporabljajte na goli koži.

Rahlo zavijajte rokav, da zapestje po potrebi izpostavite.

**Opomba: Če je vaš rokav preveč tesen lahko to povzroči nenatančen rezultat meritve.**

#### Merjenje obsega zapestja

- Merjenje obsega zapestja z uporabo mehkega merilnega traku na merilni točki, ki je 20 mm oddaljena od korena stiloidnega nastavka na podlahtnici, kot je prikazano na desni.
- Opomba: Nepravilno izmerjen obseg zapestja lahko povzroči nenatančne merilne rezultate.

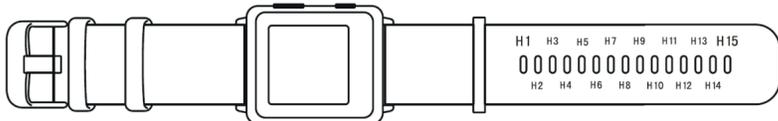


#### Določite številko luknje, na kateri želite zapestni trak zapeti

- Določite številko luknje na kateri želite zapestni trak zapeti v skladu z zgoraj navedeno meritvijo obsega zapestja.

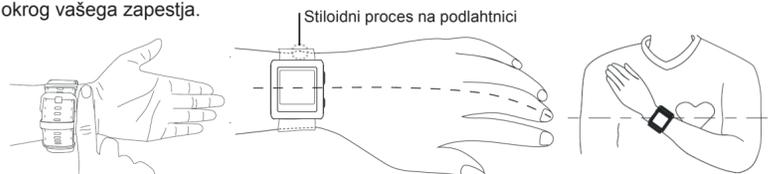
obseg zapestja (mm)	135-140	141-147	148-157	158-167	168-178	179-184	185-192	193-200	201-208	209-215
številka luknje na zapestnem traku	H4	H5	H6	H7	H8	H9	H10	H11	H12	H13

Opomba: Nepravilna številka luknje na traku za zapenjanje lahko povzroči nenatančen rezultat meritve.



#### Obraba naprave

Napravo namestite in pustite prostor v širini vašega prsta (pribl. 1.0 - 1.5 cm) med zapestnim trakom in spodnjim delom vaše dlani. Zapestni trak primerno zaprite in napnite okrog vašega zapestja.



#### Izvedite meritve

- Udobno sedite
- Brez prekrizanih nog
- Stopala plosko na tleh
- Hrbet in roke podprte
- Naprava naj bo na isti višini kot vaše srce
- Kolikor je mogoče se sprostite in med meritvijo ne govorite.

Med vzravnanim sedenjem na stolu z vašimi podplati plosko na tleh, pritisnite tipko START/STOP **2**. Manšeta se bo začela polniti z zrakom. Ne premikajte se, ne aktivirajte mišič rok in med meritvijo ne govorite.

Meritve je mogoče kadarkoli zaustaviti s pritiskom na tipko START/STOP **2**.

Ko naprava zazna srčni utrip, se na zaslonu pojavi simbol srca.

Ko je meritev končana, se manšeta samodejno izprazni in na zaslonu se pojavijo vrednosti sistoličnega in diastoličnega tlaka in srčnega utripa.

Tipka MEM **3** : pritisnite tipko za prikaz zadnje meritve.

#### Povezovanje z VitaDock+

Brezplačen prenos aplikacije VitaDock+ v trgovini z aplikacijami ali trgovini Google Play. Na vaši napravi iOS ali androidni napravi aktivirajte Bluetooth®. Zaženite aplikacijo. Dotaknite se simbola Bluetooth® da odprete seznam naprav. Prelistajte seznam naprav, dokler ne najdete naprave BPW 300. Dotaknite se puščice zraven naprave, da začnete postopek nastavitve.

### Čiščenje in vzdrževanje

- Za redno vzdrževanje je treba napravo samo obrisati z mehko in suho krpo takrat, kadar je ne uporabljate. Naprave ali njenih delov nikoli ne potaplajte v vodo.
- Sami ne izvajajte nikakršnih popravil. Če se pojavi napaka, potem se obrnite na vašega lokalnega pooblaščenega prodajalca. Uporabljajte samo dovoljene dele in dodatke.
- Baterijo naprave redno polnite tudi v času hrambe, saj se bo baterija za ponovno polnjenje izpraznila, kar bo pripeljalo do nizke voltaže in do poškodovanja same baterije.

### Odpravljanje napak

Besedilo zaslona	Morebiten vzrok	Rešitev
Prerahlja namestitvev	Namestitvev je preveč rahla	Preverite ali manšeta pušča. Če pušča je potrebno popravilo. ali: Manšeto ustrezno ovijte.
Motnje zaradi gibanja telesa	Gibanje telesa	Ne premikajte svoje roke in telesa, bodite tiho
Pretesna nastavitvev	Nastavitvev je preveč tesna	Manšeto ustrezno ovijte
Neprimerna nastavitvev	Nastavitvev ni primerna	Manšeto ustrezno ovijte
C6:D5:6D:94:ED:4A	Koda Bluetooth za povezovanje	Prosimo, da stransko napravo povežete z BPW 300
	Napetost baterije je prenizka	Prosimo, da pravočasno napolnite
	Način polnjenja	Naprava se polni
Napačne vrednosti	Spremenite enoto meritve	Pritisnite in držite tipko <b>2</b> in tipko <b>3</b> za 5 sek., nato enoto spremenite s tipko <b>3</b> in potrdite s tipko <b>2</b> .

### Tehnične specifikacije

Naziv in model	<b>medisana</b> Ura za krvni tlak <b>BPW 300</b>
Zaslón	E-Ink LCD
Način merjenja	Oscilometrična metoda
Izmerjen obseg zapestja	13.5-21.5cm
Zaščita pred električnim udarom	Notranje napajanje tipa BF
Merilni razpon (statični tlak; srčni utrip)	0 do 299 mmHg (0 to 39.9kPa); 40 do 180 utripov/min
Natančnost (statični tlak; srčni utrip)	±3 mmHg (±0.4 kPa); ±5% odčitavanja
Prikaz na zaslonu LCD (tlak; srčni utrip)	Da; da
Napihanje	Samodejno z interno zračno črpalko
Hiter izpust zraka	Samodejno z zračnim ventilom
Vir energije	Vgrajena baterija 3.7V DC, 210mAh Li-ion polimer za polnjenje s polnilnikom 5V DC, 500mA ali več
USB Bluetooth®	USB 2.0 vhod samo za baterijsko polnjenje Bluetooth 4.0 (prenos podatkov), frekvenca razpon:2.4GHz (2402 – 2480MHz), modulacija: GFSK, efektivna sevana moč: <20dBm
Samodejen izklop	v 2 minutah
Teža	pribl. 65 g
Življenjska doba	2 leti
Pogoji delovanja	10 °C do 40 °C, 15 to 90 % relativne zračne vlažnosti, nekondenzacijsko, atmosferski tlak: 80-106 kPa - 20 °C do 55 °C, 0 to 90 % relativne zračne vlažnosti, nekondenzacijsko
Shranjevanje in transport	51215
Štev. art.	40 15588 51215 5
Številka EAN	

Naprava je izdelana v skladu z IEC 60601-1:2005+A1:2012, IEC60601-1-2:2014, IEC60601-1-11:2015, IEC80601-2-30:2009+A1:2013, EN 1060-3: 1995+A2:2009

**Odlaganje**  
Tega izdelka ni dovoljeno odlagati skupaj z gospodinjstvi odpadki. Vsi uporabniki morajo vse električne in elektronske naprave, ne glede na to ali vsebujejo škodljive snovi ali ne, odložiti pri občinski ali drugi pooblaščen zbirni točki, da jih lahko tako odložijo na okolju prijazen način. Posvetujte se z vašo občino ali vašim prodajalcem glede informacij o odlaganju.

**V skladu z našo politiko nenehnih izboljšav izdelkov, si pridružujemo pravico do tehničnih sprememb in vizualnih sprememb brez predhodne najave.**

Trenutna različica teh navodil za uporabo je na voljo na spletnem naslovu [www.medisana.com](http://www.medisana.com)

### Garancija in pogoji popravila

V primeru garancijskega zahtevka se obrnite na vašega lokalnega prodajalca ali servisni center. Če je potrebno napravo vrniti prosimo, da priložite kopijo vašega računa in navedete, kaj je okvarjeno.

Veljajo naslednji garancijski pogoji:

1. Garancijsko obdobje za **medisana** izdelke je tri leta od datuma nakupa. V primeru garancijskega zahtevka je treba datum nakupa dokazati z blagajniškim računom ali potrdilom o nakupu.
2. Okvare materiala ali izdelave bodo brezplačno odpravljene v garancijskem obdobju.
3. Popravila v času garancije ne podaljšujejo garancijskega obdobja, ne za enoto in tudi ne za zamenjane dele.
4. Garancija ne vključuje naslednjega:
  - a. Vsa škoda, ki izvira iz nepravilne uporabe, npr. neupoštevanje navodil uporabnika.
  - b. Vsa škoda zaradi popravil ali nedovoljenega spreminjanja s strani uporabnika ali neupooblaščenih tretjih oseb.
  - c. Škoda, ki je nastala med prevozom od proizvajalca do stranke ali med prevozom do servisnega centra.
  - d. Dodatki, ki so predmet običajne uporabe in obrabe.
5. Odgovornost za posredno ali neposredno posledično škodo, ki jo povzroči enota je izključena tudi, če je škoda na enoti vključena v garancijski zahtevek.

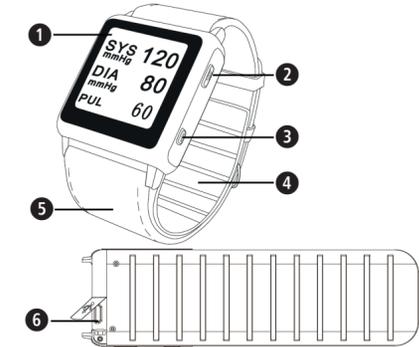
Shenzhen Kingyild Technology Co.,Ltd. uvaža & prodaja medisana GmbH  
A5 Bldg, FuZhong Industrial Zone, Jagenbergstr. 19  
Xia Shi Wei road, FuYong district, 41468 NEUSS  
BaoAn, ShenZhen, Kitajska. NEMČIJA

**EC REP**

ShangHai International Holding Corp. GmbH (Evropa)

Naslov: Eiffestrasse 80, 20537 Hamburg, Nemčija

Uređaj i njegovi upravljački elementi



**Uređaj i njegovi upravljački elementi**

- 1 Zaslon
- 2 Gumb START/STOP
- 3 Gumb memorije
- 4 Manšeta za ručni zglob
- 5 Remen
- 6 USB ulaz (za punjenje)

**Opis simbola**

Ove upute za uporabu sastavni su dio uređaja. Sadrže važne informacije o radu i funkcijama uređaja. Pažljivo pročitajte upute za uporabu. Koraci koji ne odgovaraju koracima opisanim u ovim uputama mogu uzrokovati ozljede ili štete na uređaju.

## UPOZORENJE

Ove napomene upozorenja potrebno je istaknuti kako bi se spriječile bilo kakve ozljede korisnika.

## OPREZ

Ove napomene opreza potrebno je istaknuti kako bi se spriječila bilo kakva oštećenja uređaja.

## NAPOMENA

Ove napomene Vam pružaju dodatne korisne informacije o instalaciji i uporabi uređaja.

**IP22** Stupanj zaštite elektroničke opreme

**Manšeta tip BF**

**LOT** Lot broj

**Proizvođač**

**Datum proizvodnje**

**Čuvati na suhom**

**EC REP** Ovlašteni zastupnik za Europsku uniju

**SN** Serijski broj uređaja

## HR VAŽNE INFORMACIJE! ČUVAJTE ZA BUDUĆU UPORABU!

Prije uporabe uređaja pažljivo pročitajte upute za uporabu, osobito sigurnosne napomene. Upute za uporabu čuvajte na sigurnom mjestu, kako biste ga mogli koristiti i u budućnosti. Ako uređaj dajete drugoj osobi, vrlo je važno da toj osobi prosljedite i ove upute.



### Sigurnosne napomene

- Ako smatrate da Vam je potrebna liječnička pomoć, obratite se svom liječniku.
- Uređaj nije namijenjen djeci, trudnicama i osobama koje boluju od preeklampsije.
- Ako bolujete od srčane aritmije, šećerne bolesti, ako imate problema sa cirkulacijom ili apopleksiju, uređaj koristite nakon savjetovanja s liječnikom.
- Predugo korištenje proizvoda zbog pritiska na zapešće može uzrokovati bolne ozljede.
- Ne koristite uređaj na ranama, jer možete zadobiti dodatne ozljede.
- Prečesto mjerenje može uzrokovati ozljede zbog ometanja protoka krvi.
- Moguće je da uređaj zbog nepovoljnih vanjskih okolnosti poput načina isporuke ili transporta općenito prikazuje neispravne rezultate.
- Ne vršite nikakve izmjene na uređaju.
- Čuvajte uređaj na hladnom i suhom mjestu. Nemojte uređaj izlagati visokim temperaturama, vlazi ili suncu. Ako se uređaj ne čuva i ne koristi u skladu s pravilima navedenim u poglavlju "Specifikacije", postoji mogućnost da uređaj ne može postići svoju najveću učinkovitost. Proizvod nemojte izlagati kiši.
- Nemojte uređaj uranjati u vodu. Nemojte ga čistiti sredstvima za čišćenje, alkoholom ili otapalima. Pažljivo slijedite korake uputa za čišćenje.
- Osigurajte da se uređaj upotrebljava u skladu s izjavom o elektromagnetskoj kompatibilnosti (EMC) sadržanoj u ovim uputama za uporabu. U protivnom, postoji mogućnost da uređaj neće pravilno funkcionirati.
- Izbjegavajte uporabu ovog uređaja zajedno ili u kombinaciji s drugim uređajima, jer postoji mogućnost da uređaj neće pravilno funkcionirati.
- Radi postizanja elektromagnetske kompatibilnosti ova električna medicinska oprema zahtijeva posebne mjere opreza. Oprema se mora instalirati i koristiti u skladu s elektromagnetskim informacijama.
- Nemojte koristiti ovaj uređaj u blizini zapaljivih plinova ili zapaljivih tekućina.
- Uvijek pazite da Vam uređaj ne padne.
- Nemojte zamijeniti remen remenom koji nije isporučen od strane proizvođača, jer to može rezultirati netočnim mjerenjem. Manšeta se može primijeniti na ručnom zglobu opsega (cca. od 13,5 cm do 21,5 cm). Korisnik bi se prije kupnje/uporabe uređaja trebao uvjeriti u to da veličina manšete odgovara njegovom ručnom zglobu.

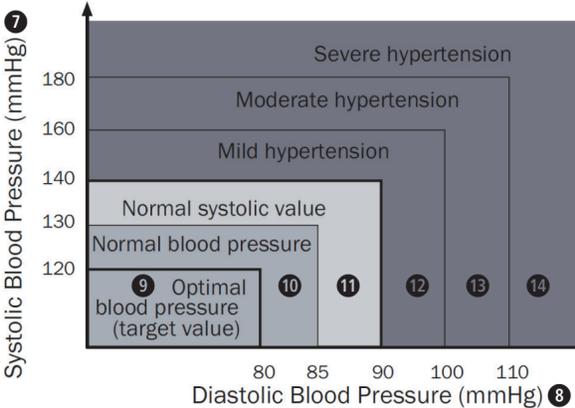
### Baždarenje i servis

Preciznost uređaja za mjerenje krvnog tlaka pažljivo je ispitana. Uređaj je izrađen na način da je osiguran najduži mogući životni ciklus uređaja. Preporučuje se da se uređaj svake dvije godine odnese na servis i baždarenje. Na taj je način osigurano da uređaj ispravno i točno funkcionira. Molimo Vas kontaktirajte ovlašteni servis.

### Uporaba uređaja sukladno njegovoj namjeni

Ovaj uređaj za mjerenje krvnog tlaka na ručnom zglobu namijenjen je mjerenju krvnog tlaka (sistoličkog i dijastoličkog) i otkucaja srca na ručnom zglobu oscilometrijskom metodom. Uređaj je namijenjen isključivo odraslim osobama. Nije namijenjen drugim skupinama populacije poput novorođenčadi. Proizvod se ne može koristiti, ako je ručni zglob (podlaktica) tek nedavno krvario ili ako je ozlijeđen, jer bi zbog pojačanog pritiska rana mogla ponovno prokrvariti. Opseg manšete iznosi od 13,5 cm do 21,5 cm.

### Grafikon indikatora krvnog tlaka



- 7 Sistolički krvni tlak (mmHg)
- 8 Dijastolički krvni tlak (mmHg)
- 9 Optimalan krvni tlak (ciljna vrijednost)
- 10 Normalan krvni tlak
- 11 Normalna sistolička vrijednost
- 12 Blago povišeni krvni tlak
- 13 Umjerena hipertenzija
- 14 Teži oblik hipertenzije

Ako se sistolički tlak i dijastolički tlak nalaze u različitim kategorijama, viši tlak označen je bojom. Mjerenja krvnog tlaka izvršena ovim uređajem odgovaraju mjerenjima koja provodi u te svrhe osposobljena osoba manšetom/stetoskopom, u granicama koje je odredilo Europsko društvo za hipertenziju u svom izmijenjenom međunarodnom zapsniku iz 2010., koji se odnosi na validaciju uređaja za mjerenja krvnog tlaka odraslih osoba.

### Opseg isporuke

Molimo Vas da prije uporabe uređaja provjerite jeli proizvod sadrži sve dijelove i jeli neoštećen. Ako niste sigurni da je uređaj ispravan, kontaktirajte svog prodavača ili službu za korisnike. Isporučeni uređaj obuhvaća sljedeće dijelove:

- 1 **medisana** Sat za mjerenje krvnog tlaka **BPW 300**
- 1 Upute za uporabu
- 1 USB kabel
- 1 mjerna traka

**UPOZORENJE**  
Osigurajte da polietilensko pakiranje nije na dohvat djece! Opasnost od gušenja!

### Primjena

*Prije mjerenja*

- Najpreciznije rezultate mjerenja postižu se ako se mjerenja provedu svaki dan u isto vrijeme i u istim uvjetima.
- Uređaj se može primijeniti na oba ručna zgloba. No prednost se daje lijevom ručnom zglobu. Mjerenje svaki put izvršite na istom ručnom zglobu.
- Položaj, fiziološko stanje i drugi faktori poput buke, stresa, razgovora i tjelesnih pokreta itd. mogu utjecati na rezultate mjerenja krvnog tlaka.
- Izbjegavajte mjeriti tlak kada ste pod stresom.
- Tijekom razdoblja od 30 minuta prije uporabe uređaja nemojte jesti, piti alkohol, vježbati ili kupati se, jer takve aktivnosti mogu utjecati na krvni tlak.
- Kako biste dobili precizan prikaz stvarnog stanja krvnog tlaka, izmjerite ga i pohranite rezultate nekoliko puta tijekom određenog razdoblja.
- Ako krvni tlak želite izmjeriti nekoliko puta za redom, učinite to u vremenskim razmacima od najmanje dvije minute kako bi se protok krvi kroz ruku normalizirao.
- Namjena ovog uređaja je praćenje krvnog tlaka. Međutim, uređajem se ne može liječiti niti spriječiti visoki krvni tlak. Ako kontinuirano imate visoki krvni tlak, obratite se svome liječniku.

### Ispravno nošenje uređaja i koraci prije mjerenja

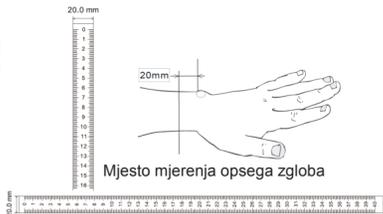
- Otkopčajte rukav, skinite ručni sat i ostali nakit. Uređaj bi trebao biti u doticaju s Vašom kožom.

Ako je potrebno, zasučite rukav kako biste oslobodili ručni zglob.

**Napomena: Ako Vas steže rukav, postoji mogućnost da rezultati mjerenja nije točan.**

### Mjerenje opsega ručnog zgloba

- Mjernom trakom izmjerite opseg ručnog zgloba. Opseg izmjerite na 20 mm iznad donjeg kraja lakatne kosti kako je prikazano na desnoj slici.
- Napomena: Netočno mjerenje obujma ručnog zgloba može uzrokovati netočne podatke mjerenja.

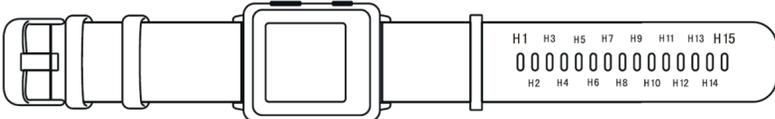


### Odredite broj rupice na kojoj ćete zakopčati remen

- Odredite broj rupice na kojoj ćete zakopčati remen, u skladu s opsegom zgloba koji ste izmjerili na gore opisani način.

Opseg ručnog zgloba	135-140	141-147	148-157	158-167	168-178	179-184	185-192	193-200	201-208	209-215
Broj rupice	H4	H5	H6	H7	H8	H9	H10	H11	H12	H13

Napomena: Netočan broj rupice na kojoj ćete zakopčati remen može uzrokovati netočne rezultate mjerenja.



### Nošenje uređaja

Stavite uređaj na zglob na način da ostavite razmak širine kažiprsta (cca. 1,0 - 1,5 cm) između remena i donjeg ruba dlana. Spojite manšetu i remen, remen ispravno postavite oko ručnog zgloba i zakopčajte ga.



### Postupak mjerenja

- Zauzmite udobni sjedeći položaj
- Nemojte prekriziti noge
- Stopala cijelom površinom moraju biti na podu
- Naslonite leđa i stavite ruku na stol
- Položaj ruke mora biti takav da je uređaj na visini Vašeg srca.
- Opustite se što je više moguće i ne razgovarajte dok mjerite tlak.

Nakon što ste ispravno sjeli na stolicu, sa cijelom površinom stopala na podu, pritisnite gumb START/STOP **2**. Manšeta će se početi napuhavati. Tijekom mjerenja nemojte se micati, aktivirati mišićne ruke ili razgovarati.

Mjerenje se može zaustaviti u bilo kojem trenutku pritiskom na gumb START/STOP **2**.

Kada uređaj prepozna puls, na zaslonu će zatrepertiti simbol srca.

Na kraju mjerenja manšeta će se automatski početi prazniti, a na zaslonu će se prikazati sistolički tlak, dijastolički tlak i vrijednost pulsa.

Gumb memorije **3** : Pritisnite ovaj gumb, ako želite vidjeti podatke prošlog mjerenja.

### Spajanje na VitaDock+

Aplikaciju VitaDock+ možete skinuti u trgovini Google Play.

Uključite Bluetooth® u svom iOS ili Android sustavu. Pokrenite aplikaciju. Pritisnite Bluetooth® simbol kako bi se otvorio popis proizvoda. Na popisu skrolajte prema dolje do BPW 300. Označite kućicu pored BPW 300 kako bi se pokrenuo proces instalacije.

### Čišćenje i održavanje

- Za redovito održavanje dovoljno je da se uređaj pažljivo prebriše mekom, suhom krpom. Nikada nemojte uređaj ili pojedine dijelove uređaja uranjati u vodu.
- Nemojte sami izvršavati popravke. Ako se dogodi kvar na uređaju, molimo Vas da se obratite lokalnom ovlaštenom serviseru. Upotrijebite isključivo originalne zamjenske dijelove i komponente.
- Bateriju uređaja potrebno je redovito napuniti, čak i onda kada se ne nosi, jer baterija koja se nalazi u uređaju i koja se može ponovno napuniti sama se prazni i u stanju mirovanja uređaja. To može dovesti do neočekivanog niskog napona, što može oštetiti bateriju.

### Prikaz grešaka i mogući uzroci

Informacije na zaslonu	Mogući uzroci	Rješenje
Remen labav	Remen nije dovoljno stegnut	Provjerite jeli manšeta oštećena. Ako je remen oštećen, moguće je da ga morate odnijeti na popravak. Ili Zategnite manšetu ispravno.
Smetnje zbog pokreta tijela	Pokret tijela	Nemojte pomicati ruku ili tijelo, zadržite tijelo u mirnom stanju
Prejako stegnuto	Uređaj je prejako stegnuto	Zategnite manšetu ispravno.
Preslabo stegnuto	Uređaj nije dovoljno stegnuto	Zategnite manšetu ispravno.
C6.D5.D6.94.ED.4A	Bluetooth šifra za povezivanje	Molimo Vas da povežete navedenu funkciju s BPW 300
	Baterija nije dovoljno napunjena	Molimo Vas da bateriju na vrijeme napunite
	Punjenje u tijeku	Uređaj se puni
Neispravne vrijednosti	Promijeni mjernu jedinicu	Pritisnite i 5 sekundi držite gumb <b>2</b> i gumb <b>3</b> . Zatim promijenite jedinicu pritiskom na gumb <b>3</b> i potvrdite odabir pritiskom na gumb <b>2</b> .

### Tehničke specifikacije

Naziv i model  
Zaslon  
Metoda mjerenja  
Raspon obujma ručnog zgloba  
Zaštita od električnog udara  
Raspon mjerenja (Statički tlak; puls)  
Preciznost (Statički tlak; puls)  
LCD prikaz (tlak; puls)  
Napuhivanje  
Tehnologija Rapid Air Release  
Izvor energije

USB  
Bluetooth®

Automatsko isključivanje  
Težina  
Životni vijek  
Uvjeti uporabe

Uvjeti čuvanja i transporta

Broj artikla  
EAN barkod

**medisana** Sat za mjerenje krvnog tlaka **BPW 300**  
E-Ink LCD  
Oscilometrijska metoda  
13.5-21.5cm  
Interni izvor napajanja tip BF  
od 0 do 299 mmHg (od 0 do 39.9kPa); od 40 do 180 otkucaja srca u minuti  
±3 mmHg (±0.4 kPa); ±5% od prikazane vrijednosti

Da; da  
Automatski preko interne zračne pumpe  
Automatski preko zračnog ventila  
Ugrađena 3.7V DC, 210mAh litij-ionska polimerska baterija koja se puni punjačem 5V DC, 500mA ili više  
USB 2.0 ulaz - samo punjenje baterije  
Bluetooth 4.0 (prijenos podataka), frekvencijski  
Leerzeichen:2.4GHz (2402 – 2480MHz), modulacija signala: GFSK, efektivna izračena snaga: <20dBm

u 2 minute  
cca. 65 g  
2 godine  
od 10 °C do 40 °C, od 15 do 90 % relativne vlage, nekondensirajuće, atmosferski tlak: 80-106 kPa  
od 20 °C do 55 °C, od 0 do 90 % relativne vlage, nekondensirajuće, atmosferski tlak:  
51215  
40 15588 51215 5

Uređaj zadovoljava norme IEC 60601-1:2005+A1:2012, IEC60601-1-2:2014, IEC60601-1-11:2015, IEC80601-2-30:2009+A1:2013, EN 1060-3: 1995+A2:2009

### Zbrinjavanje

Proizvod se ne smije baciti u kantu za kućni otpad. Svi su korisnici obvezni predati sve električne ili elektroničke uređaje, bez obzira na to sadrže li oni otrovne tvari li ne. Otpad se predaje lokalnom javnom ili privatnom poduzeću za prikupljanje takvog otpada. Na taj je način osigurano zbrinjavanje uređaja na ekološki prihvatljiv način. Ako želite informacije o zbrinjavanju elektroničkog otpada, obratite se lokalnim vlastima ili trgovini u kojoj ste kupili uređaj.

**U skladu s našom politikom kontinuiranog poboljšanja naših proizvoda zadržavamo pravo da bez najave izvršimo tehničke i vizualne promjene.**

Aktualnu verziju ovih uputa za uporabu možete preuzeti na [www.medisana.com](http://www.medisana.com)

### Jamstvo i uvjeti popravka

Ako tijekom jamstvenog roka uočite da uređaj ne radi ispravno, molimo Vas da kontaktirate svog prodavača ili odgovarajuću službu za korisnike.

Ako uređaj morate vratiti, molimo Vas da uređaju priložite fotokopiju svog računa i opis oštećenja.

- Primjenjuju se sljedeći uvjeti jamstva.
1. Jamstveni rok proizvođača **medisana** iznosi tri godine od datuma kupnje. U slučaju jamstvenog zahtjeva datum kupnje mora se dokazati računom ili potvrdom o prodaji.
  2. Oštećenja materijala ili u izradi otklanjanju se besplatno unutar jamstvenog roka.
  3. Popravci tijekom jamstvenog roka ne produžuju jamstveni rok proizvoda niti njegovih zamjenskih dijelova.
  4. Jamstvo ne pokriva:
    - a. oštećenja nastala zbog nepravilnog rukovanja uređajem. Navedeno obuhvaća npr. uporabu koja nije u skladu s uputama za uporabu;
    - b. oštećenja nastala uslijed popravaka ili zahvata kupca ili neovlaštenih trećih osoba;
    - c. oštećenja nastala tijekom transporta na putu od proizvođača do potrošača ili tijekom transporta do službe za korisnike;
    - d. oštećenja dijelova koja su nastala zbog ubičajene istrošenosti.
  5. Isključena je odgovornost za izravne ili neizravne financijske gubitke koji eventualno mogu nastati kao posljedica uporabe oštećenog uređaja, čak i onda kada je samo oštećenje uređaja pokriveno jamstvom.

Shenzhen Kingyfield Technology Co.,Ltd.  
A5 Bldg, FuZhong Industrial Zone,  
Xia Shi Wei road, FuYong district,  
BaoAn, ShenZhen, Kina.

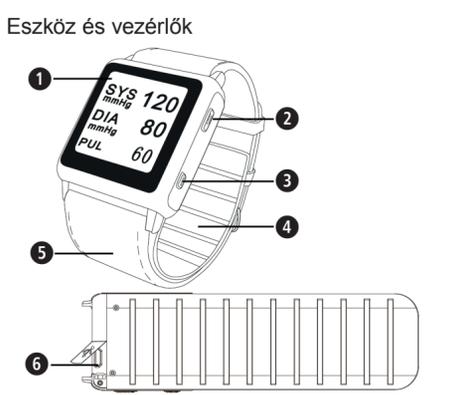
Uvoz & distribucija:  
medisana GmbH  
Jagenbergstr. 19  
41468 NEUSS  
NJEMAČKA

**EC REP**

ShangHai International Holding Corp. GmbH (Europa)

Adresa: Eiffestrasse 80, 20537 Hamburg Njemačka

HU	HASZNÁLATI UTASÍTÁS	BPW 300 vérnyomásmérő óra
----	---------------------	---------------------------



**Eszköz és vezérlők**

- Kijelző
- START/STOP gomb
- MEM gomb
- Mandzsetta
- Csuklópánt
- USB-port (töltéshez)

*A szimbólumok magyarázata*

A használati utasítás ehhez az eszközhöz tartozik. Fontos információkat tartalmaz az eszköz elindításával és működtetésével kapcsolatban. Alaposan olvassa el a használati utasítást. A használati utasításban leírtak figyelmen kívül hagyása súlyos sérüléseket vagy az eszköz meghibásodását eredményezheti.

**FIGYELMEZTETÉS**  
Az alábbi figyelmeztetések betartása kötelező a felhasználónak okozott sérülések elkerülése érdekében.

**FIGYELEM**  
Az alábbi megjegyzések betartása kötelező az eszköz meghibásodásának elkerülése érdekében.

**MEGJEGYZÉS**  
Ezek a megjegyzések további hasznos információkat tartalmaznak a telepítéssel vagy működéssel kapcsolatban.

**IP22** Külső behatásokkal szembeni védetségí fokozat

**BF típusú alkatrész**

**LOT** Tételszám

**Gyártó**

**Gyártás dátuma**

**Tartsa szárazon**

**EC REP** Megbízott képviselő az Európai Közösség területén

**SN** Az eszköz sorozatszámát tartalmazza.

**HU** **FONTOS TUDNIVALÓKI! ŐRIZZE MEG KÉSŐBBI HASZNÁLATRA!**  
**A készülék használatba vétele előtt olvassa el figyelmesen a használati útmutatót, különös tekintettel az alábbi biztonsági tudnivalókra, és őrizze meg a használati útmutatót. Ha a készüléket továbbadja, feltétlenül mellékelje hozzá ezt a használati útmutatót.**



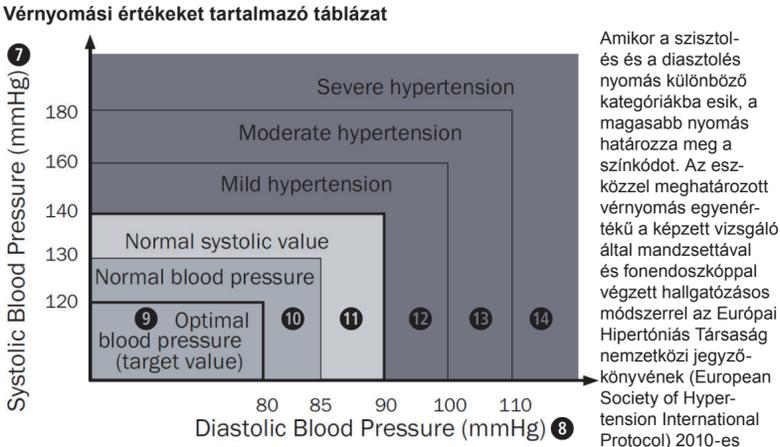
**Biztonsági tudnivalók**

- Ha úgy gondolja, hogy orvosi problémája van, lépjen kapcsolatba az orvosával.
- Az eszközt gyermekek, terhes nők és preeklampsiás páciensek nem használhatják.
- Az aritmiás, diabéteszes, keringési problémával rendelkező vagy szülést szenvedett személyek a készüléket háziorvosuk utasítása szerint használhatják.
- A vérnyomásmérő túlzott pumpálása sérüléseket okozhat a páciensnek.
- Ne használja az eszköz sebes területen, mivel ez további sérüléseket okozhat.
- A túl gyakori mérés sérülést okozhat a vérkeringésbe történő beavatkozás miatt.
- Az eszköz által kijelzett helytelen eredmény lehetséges okai közé tartozik a külső beavatkozás, például a közlekedés közben történő gyorsítás vagy általában a közlekedés.
- Ne próbálja módosítani az eszközt.
- Az eszközt hűvös, száraz helyen tárolja. Ne tegye ki az eszközt szélsőséges hőmérsékletnek, nedvességnek vagy napfénynek. Megtörténhet, hogy az eszköz nem felel meg a teljesítménnyel kapcsolatos adatoknak, ha a Műszaki adatok című részben meghatározott tartományokon kívül tárolják vagy használják. Védje az eszközt az esőtől.
- Ne merítse az eszközt vízbe, és ne tisztítsa tisztítószerekkel, alkohollal vagy oldószerekkel. Figyelmesen olvassa el a megadott tisztítási információkat.
- Győződjön meg arról, hogy az eszközt a használati utasítás elektromágneses összeférhetőségről szóló nyilatkozatában szereplő környezetben használja, ellenkező esetben hibás működés léphet fel.
- Kerülje a berendezés más berendezések mellett vagy azokon történő használatát, mivel ez hibás működést eredményezhet.
- A jelen orvostechológiai eszköz esetében különleges óvintézkedésekre van szükség az elektromágneses összeférhetőség vonatkozásában. Az eszközt az elektromágneses összeférhetőséggel kapcsolatos információk alapján kell telepíteni és használni.
- Ne használja az eszközt gyúlékony gázok vagy folyadékok jelenlétében.
- Soha ne ejtse le az eszközt.
- Ne cserélje ki a csuklópántot egy másik gyártó termékére, mivel ez pontatlan mérési eredményekhez vezethet. A csuklómandzsetta kerülete 13,5 és 21,5 cm között állítható. A felhasználónak az eszköz megvásárlása/használatá előtt meg kell győződnie arról, hogy a mandzsetta megfelelő méretű.

**Kalibrálás és szervizelés**  
A vérnyomásmérő pontosságát gondosan teszteltük, és hosszú élettartamra terveztük. Általában javasolt az eszköz kétévente történő megvizsgálása és kalibrálása a helyes működés és pontosság biztosítása érdekében. Konzultáljon az illetékes forgalmazóval.

**Rendeltetésszerű használat**  
A csuklós vérnyomásmérő célja a vérnyomás (szisztolés és diasztolés), valamint a pulzus mérése oszcillometriás technika alkalmazásával, csuklóra felhelyezendő mandzsettával. Az eszközt csak felnőtteknek szánjuk, és nem javasolt mások általi használatra, például újszülött vérnyomásának mérésére. Nem használható, ha a csukló (kar) vérzik vagy sebes, hogy elkerülje a vér elfolyását a sebtől a nyomás miatt. A mandzsetta kerülete 13,5 és 21,5 cm között állítható.

**FIGYELMEZTETÉS**  
Az alábbi figyelmeztetések betartása kötelező a felhasználónak okozott sérülések elkerülése érdekében.



- Szisztolés vérnyomás (mmHg)
- Diasztolés vérnyomás (mmHg)
- Optimális vérnyomás (célérték)
- Normál vérnyomás
- Normál szisztolés érték
- Enyhe magas vérnyomás
- Mérsékelt magas vérnyomás
- Súlyos magas vérnyomás

**Szállítási terjedelem**  
Ellenőrizze az eszköz hiánytalanságát és épségét. Kétely esetén ne használja az eszközt, hanem lépjen kapcsolatba a forgalmazóval vagy a szervizzel. A csomag a következőket tartalmazza:  
• 1 **medisana** BPW 300 **vérnyomásmérő óra**  
• 1 használati utasítás  
• 1 USB-kábel  
• 1 mérőszalag

**FIGYELMEZTETÉS**  
**A műanyag csomagolást gyermekektől tartsa távol! Fulladásveszély!**

**Használat**  
**Vérnyomásmérés előtt**  
• Pontos eredmény érdekében a vérnyomást naponta, ugyanolyan körülmények között és a nap ugyanazon időpontjában kell mérni.  
• Az eszköz bármelyik csuklón használható, de javasolt a bal csukló használata. Minden méréshez ugyanazt a csuklót használja.  
• A mérést a páciens testhelyzete, fiziológiai állapota, valamint egyéb tényezők, például háttérzaj, stressz, beszélgetés és mozgás is befolyásolhatja.  
• Ne végezzen méréseket stresszhelyzetben.  
• A mérés előtt ne egyen semmit, ne igyon alkoholt, ne dohányozzon, ne sportoljon és ne fürödjön.  
• A valódi vérnyomás pontos megállapítása érdekében végezzen több vérnyomásmérést hosszabb időn keresztül, és jegyezze fel az értékeket.  
• Egymást követő vérnyomásmérést kétperces szünetek beiktatásával végezzen, hogy a karjában a vér ismét normálisan folyhasson.  
• Az eszköz a vérnyomás mérésére alkalmas. Nem helyettesíti azonban a magas vérnyomás kezelését vagy megelőzését. Amennyiben magas vérnyomása van, konzultáljon az orvosával.

*Helyes viselet és mérési óvintézkedések*  
• Tűrje fel a ruhaujját, vegye le az órát és az ékszereket. Az eszközt a meztelen bőrön használja.

Szükség esetén tűrje fel a ruhája ujját.

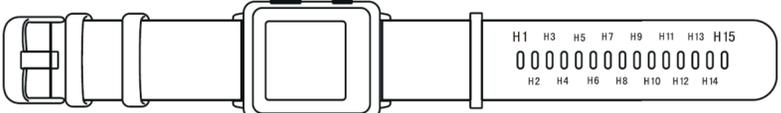
**Mejegyzés: A mandzsetta megszorítása pontatlan mérési eredményhez vezethet.**

*Csukló kerületének megmérése*  
• A mérőszalag segítségével mérje meg a csuklója kerületét a mérési pontnál, amely 20 mm-re van a processus styloideus ulnae-től, amint az a jobb oldali ábrán is látható.  
• Megjegyzés: A csukló kerületének pontatlan mérése pontatlan mérési eredményekhez vezethet.

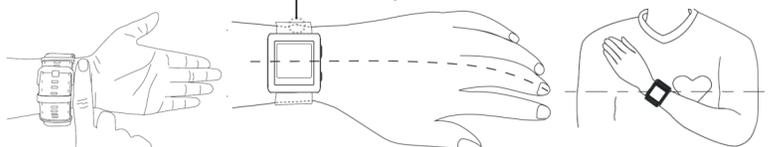
*Határozza meg azt a lyukat a mandzsettán, ahol rögzíti a csuklópántot a csuklón.*  
• Határozza meg azon lyuk számát, ahol a csuklópántot rögzíteni kell a csukló kerületének mérése alapján.

csukló kerülete (mm)	135-140	141-147	148-157	158-167	168-178	179-184	185-192	193-200	201-208	209-215
lyuk száma	H4	H5	H6	H7	H8	H9	H10	H11	H12	H13

Mejegyzés: A helytelen szám pontatlan mérési eredményekhez vezethet.



*Helyezze fel az eszközt*  
Pozicionálja megfelelően az eszközt, és hagyjon egy mutatóujjnyi (kb. 1,0–1,5 cm-es) távolságot a csuklópánt és a tenyere alja között. Rögzítse a csuklópántot megfelelően a csuklóján.



**Mérés**  
• Üljön kényelmesen • Ne keresztezze a lábait • A talpa legyen teljes egészében a földön  
• Használjon hát- és kartámaszt  
• Az eszközt a szív magasságába emelje  
• Relaxáljon, amennyire csak lehet, és ne beszéljen a mérés során.  
Üljön egyenesen egy széken, a talpa a földön, és nyomja meg a START/STOP gombot **2**. Elkezdődik a mandzsetta felpumpálása. A mérés során ne mozogjon, ne feszítse meg a karizmokat, és ne beszéljen.  
A mérést bármikor leállíthatja a START/STOP gomb **2** megnyomásával. Amint a készülék érzékeli a pulzust, a kijelzőn lévő szív szimbólum villogni kezd. A mérés befejezésekor az eszköz automatikusan leengedi a levegőt a mandzsettából, és a kijelzőn megjelenik a szisztolés és a diasztolés vérnyomás, valamint a pulzus értéke. MEM gomb **3**: nyomja meg ezt a gombot a legutóbbi mérés megjelenítéséhez.

**Csatlakozás a VitaDock+ alkalmazáshoz**  
Az AppStore vagy a Google Play áruházból ingyenesen letöltheti a VitaDock+ alkalmazást. Aktiválja a Bluetooth® funkciót iOS- vagy Android-eszközén. Indítsa el az alkalmazást. Érintse meg a Bluetooth® szimbólumot az eszközök listájának megnyitásához. Görgessen le az eszközök listáján addig, amíg megtalálja a BPW 300 eszközt. Érintse meg az eszköz mellett lévő nyilat a beállítás elkezdéséhez.

**Tisztítás és karbantartás**  
• A rendszeres karbantartás során a használaton kívüli eszközt törölje át egy puha, száraz ronggyal. Ne merítse a készüléket vagy bármely kiegészítőjét vízbe.  
• Ne végezzen ónhatalmú javításokat. Hiba esetén lépjen kapcsolatba a helyi illetékes forgalmazóval. Kizárólag engedélyezett alkatrészeket és tartozékokat használjon.  
• Az eszközben az elemeket rendszeres időközönként cserélni kell, tárolás alatt is, mivel a készülékbe helyezett újratölthető elem önkisülést végez, amely elfogadhatatlanul alacsony feszültséghez vezet, károsítva az elemet.

<b>Hibaelhárítás</b>		
Képernyőn megjelenő szöveg	Lehetséges ok	Megoldás
Laza viselet	Az óra nagyon lazán áll	Ellenőrizze, hogy a mandzsetta szivárog-e. Szivárgás esetén karbantartásra lehet szükség. vagy: Húzza meg a mandzsettát.
Testmozgás okozta interferencia	testmozgás	Ne mozgassa a karját és a testét, legyen csendben
Szoros viselet	Az óra nagyon szoros	Megfelelően helyezze fel a mandzsettát.
Helytelen viselet	helytelenül viseli az eszközt	Megfelelően helyezze fel a mandzsettát.
C6:D5:6D:94:ED:4A	Bluetooth-kód az összekapcsoláshoz	Kapcsolja össze a BPW 300 eszközt és az okos-eszközt
	Túl alacsony töltöttségi szint	Töltse fel idejében az elemet
	Töltés üzemmód	Az eszköz töltődik
Helytelen értékek	Mértékegység módosítása	Nyomja le és tartsa lenyomva a <b>2</b> és a <b>3</b> gombot <b>5</b> másodpercig, majd módosítsa a mértékegységet a <b>3</b> gombbal, és erősítse meg a kiválasztást a <b>2</b> gombbal.

**Műszaki adatok**  
Név és modell **medisana** BPW 300 **vérnyomásmérő óra**  
Kijelző E-Ink LCD  
Mérés alapelv Oszcillometriás technika  
Csukló mérhető kerülete 13,5-21,5cm  
Áramütés elleni védelem Belső tápegység: BF típusú  
Mérési tartomány (Statikus nyomás, pulzus) 0 és 299 mmHg között (0 és 39,9kPa között); 40 és 180 pulzus/perc között  
Pontosság ±3 mmHg (±0,4 kPa); mérési eredmény ±5%-a  
LCD-kijelző (nyomás, pulzus) Igen; Igen  
Pumpálás Automatikuss belső léggumpával  
Levegő gyors leengedése Automatikuss légszeleppel  
Áramforrás Beépített 3,7V DC, 210 mAh Lithium polimer akkumulátor  
töltő: 5V DC, 500 mA vagy több  
USB 2.0-ás USB-port kizárólag az akkumulátor töltéséhez  
Bluetooth® Bluetooth 4.0 (adattovábbítás), frekvenciartomány: 2.4 GHz (2402-2480 MHz), moduláció: GFSK, Effektív kisugárzott teljesítmény: <20dBm

Automatikuss kikapcsolás 2 percen belül  
Tömeg kb. 65 g  
Élettartam 2 év  
Működtetési feltételek 10 °C és 40 °C között, 15 és 90% közötti relatív páratartalom, lecsapódás nélkül, atmoszferikus nyomás: 80–106 kPa  
Tárolási és szállítási feltételek 20 °C és 55 °C között, 0 és 90% közötti relatív páratartalom, lecsapódás nélkül  
Cikkszám 51215  
EAN-szám 40 15588 51215 5

Az eszköz megfelel az alábbi szabványok előírásainak: IEC 60601-1:2005+A1:2012, IEC60601-1-2:2014, IEC60601-1-11:2015, IEC80601-2-30:2009+A1:2013, EN 1060-3: 1995+A2:2009

**Ártalmatlanítás**  
Ezt az eszközt nem szabad a háztartási szemétbe dobni. Minden felhasználó köteles minden elektromos vagy elektronikus készüléket leadni lakóhelyének gyűjtőhelyén vagy a kereskedőnél – függetlenül attól, hogy az tartalmaz-e káros anyagot vagy sem – a környezetkímélő ártalmatlanítás biztosítása érdekében. Ártalmatlanítás tekintetében forduljon az illetékes helyi hatósághoz vagy a forgalmazóhoz.

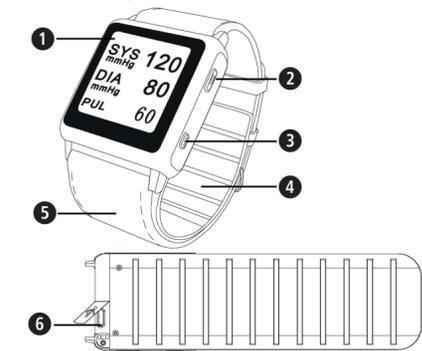
**A folyamatos termékfejlesztés következtében fenntartjuk a műszaki és kialakítási módosítások jogát.**  
A használati útmutató aktuális változata a [www.medisana.com](http://www.medisana.com) weboldalon található.

**Garancia és javítási feltételek**  
Garanciális esetben forduljon a szaküzletéhez vagy a szervizhez. Ha a készüléket be kell küldenie, írja le a hibát, és mellékelje a vásárlási bizonylat (számla) másolatát. A következő garanciális feltételek érvényesek:  
**1. A medisana** termékeire a vásárlás napjától számítva három év garanciát adunk. A vásárlás dátumát garanciaigény esetén pénztárblokkal vagy számlával kell igazolni.  
**2.** Az anyag- vagy gyártáshibából eredő hiányosságok megszüntetése a garanciaidőn belül költségmentesen történik.  
**3.** Garanciaszolgálatás esetén a garanciaidő sem a készülékre, sem a kicserélt alkatrészekre vonatkozóan nem hosszabbodik meg.  
**4.** Nem tartoznak a garancia alá az alábbiak:  
a. minden olyan sérülés, amely (például a használati útmutató figyelmen kívül hagyásából eredő) szakszerűtlen használat miatt következik be.  
b. olyan sérülések, amelyek az ügyfél vagy illetéktelen személyek általi javításra vagy beavatkozásra vezethetők vissza.  
c. olyan szállítási sérülések, amelyek a gyártótól a felhasználóig tartó úton vagy a szervizbe történő beküldés során keletkeznek.  
d. normál kopásnak kitett tartozékok.  
**5.** A készülék által okozott közvetett vagy közvetlen következményes károk esetén a felelősség akkor is kizárt, ha a készüléken keletkezett sérülést garanciális esetként ismertük el.

**Shenzhen Kingyield Technology Co.,Ltd.** importálja és forgalmazza:  
A5 Bldg, FuZhong Industrial Zone, medisana GmbH  
Xia Shi Wei road, FuYong district, Jagenbergstr. 19  
BaoAn, ShenZhen, Kína. 41468 NEUSS  
NÉMETORSZÁG

**EC REP**  
ShangHai International Holding Corp. GmbH (Európa)  
Cím: Eiffestrasse 80, 20537 Hamburg, Németország

Dispozitivul și elementele de control



**Dispozitivul și elementele de control**

- 1 Ecran
- 2 Buton START/STOP
- 3 Buton MEM
- 4 Curea încheietură
- 5 Bandă încheietură
- 6 Port USB (pentru încărcare)

**Explicația simbolurilor**

Manualul de instrucțiuni aparține acestui dispozitiv. Conține informații importante referitoare la pornire și la utilizare. Citiți acest manual de instrucțiuni. Nerespectarea acestor instrucțiuni poate duce la răni grave sau la deteriorarea dispozitivului.

## AVERTISMENT

Aceste observații de avertizare trebuie respectate pentru a preveni rănierea utilizatorului.

## ATENȚIE

Aceste observații trebuie respectate pentru a preveni deteriorarea dispozitivului.

## OBSERVAȚIE

Aceste observații vă oferă informații suplimentare referitoare la instalare sau funcționare.

**IP22** Clasificare protecție infiltrare

**Tip de piesă BF**

**LOT** Număr lot

**Producător**

**Data fabricației**

**Păstrați uscat**

**CE** **REP** **Reprezentant autorizat în Comunitatea Europeană**

**SN** **Număr de serie specificat al dispozitivului**

**CE** **REP**

**CE** **REP**

**CE** **REP**

**CE** **REP**

**CE** **REP**

**CE** **REP**

**RO INFORMAȚII IMPORTANTE! A SE PĂSTRA PENTRU O UTILIZARE ULTERIOARĂ!**

**Citiți acest manual de instrucțiuni cu atenție înainte de utilizarea dispozitivului, în special instrucțiunile de siguranță și păstrați manualul de instrucțiuni pentru o utilizare ulterioară. Dacă doriți să oferiți dispozitivul unei alte persoane este important să îi transmiteți aceste instrucțiuni de utilizare.**

**Observații de siguranță**

- Contactați medicul dacă credeți că aveți o problemă medicală.
- A nu se utiliza de către copii, femei însărcinate sau pacienți cu pre-eclampsie.
- Dacă suferiți de aritmie, diabet, probleme circulatorii sau apoplexie, folosiți dispozitivul doar sub supravegherea medicului.
- Umflarea prelungită a monitorului va duce la rănierea pacientului.
- Nu folosiți dispozitivul peste o rană deoarece acesta ar putea cauza alte răni.
- Măsurarea prea frecventă poate cauza rănierea cauzată de interferența în fluxul sangvin.
- Acest dispozitiv poate cauza o funcționare incorectă datorită interferențelor extern, cum ar fi accelerarea în timpul transportului sau transportul în general.
- Nu încercați să modificați dispozitivul sub nicio formă.
- Depozitați dispozitivul într-un loc răcoros, uscat. Nu supuneți acest dispozitiv temperaturilor extreme, umidității sau acțiunii directe a razelor solare. Dispozitivul poate să nu întru-nească specificațiile de performanță menționate dacă este depozitat sau utilizat în afara limitelor specificate în secțiunea "specificații". A se feri de ploaie.
- Nu introduceți acest dispozitiv în apă sau nu îl curățați cu produse de curățat cum ar fi alcool sau diluanți. Respectați cu grijă instrucțiunile de curățare furnizate.
- Asigurați-vă că dispozitivul este utilizat în mediul specificat în declarația EMC din acest manual de instrucțiuni în caz contrar se poate produce utilizarea necorespunzătoare.
- Utilizarea acest dispozitiv adiacent sau amplasat pe alt dispozitiv ar trebui evitată deoarece acest lucru ar putea duce la utilizarea incorectă.
- Echipamentul medical electric necesită precauții specifice referitoare la compatibilitatea electromagnetică. Trebuie instalat și utilizat în conformitate cu informațiile electromagnetice.
- Nu utilizați dispozitivul unde există gaze sau lichide inflamabile.
- Nu lăsați dispozitivul să cadă pe jos.
- Nu încalcați cureaua cu una care nu este de la producător deoarece măsurătorile pot fi eronate. Cureaua se potrivește pentru o circumferință a încheieturii care variază între 5.3 inch până la 8.5 inch (aprox. 13.5 cm până la 21.5 cm), utilizatorul ar trebui să confirme dacă brățara se potrivește pe încheietură înainte de achiziționarea/utilizarea dispozitivului.

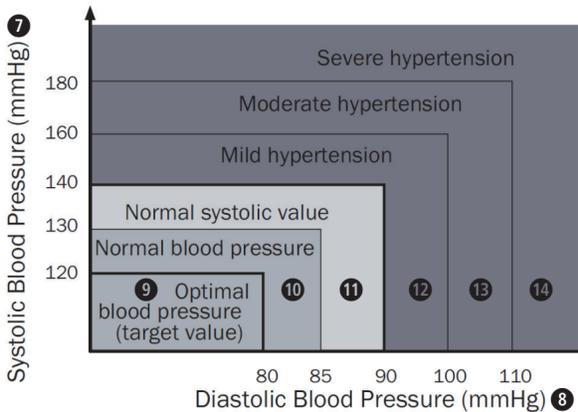
## Calibrare și service

Acuratețea acestui monitor de tensiune trebuie testată cu atenție și este realizată pentru o durată de viață lungă. Se recomandă verificarea acestui dispozitiv și calibrarea lui la fiecare doi ani pentru a asigura funcționarea corectă și acuratețea lui. Vă rugăm să consultați distribuitorul autorizat.

## Scopul utilizării

Monitorul de presiune a sângelui trebuie utilizat pentru a măsura tensiunea (sistolică și diastolică) și pulsul de la încheietură folosind metoda oscilometrică. Dispozitivul trebuie utilizat doar de populația adultă, nu este recomandat celorlalte populații cum ar fi bebelușii. Nu poate fi utilizat dacă încheietura (brațul) sângerează sau prezintă răni pentru a evita curgerea sângelui din rană în timpul presurizării. Circumferința curelei este limitată între 13.5 cm - 21.5 cm.

## Tabel tensiune



- 7 Tensiunea sistolică (mmHg)
- 8 Tensiunea diastolică (mmHg)
- 9 Tensiunea optimă (target value)
- 10 Tensiunea normală
- 11 Valoarea sistolică normală
- 12 Hipertensiune ușoară
- 13 Hipertensiune moderată
- 14 Hipertensiune severă

Tensiunea sistolică și diastolică poate fi în diferite categorii, presiunea cea mai ridicată determină codul de culoare. Măsurătorile tensiunii arteriale determinate de acest dispozitiv sunt echivalente cu cele obținute de un observator instruit folosit metoda de ascultare cu stetoscopul, în limitele prescise de Societatea Europeană pentru Hipertensiune Revizie protocol 2010 pentru validarea dispozitivelor de măsurare pentru adulți.

## Pachetul de livrare

Mai întâi verificați dacă dispozitivul este complet și nu este sub nicio formă deteriorat. În caz de dubii, nu îl folosiți și contactați furnizorul sau centrul de service. Sunt incluse următoarele componente:

- 1 **ceas tensiometru medisana BPW 300**
- 1 manual de utilizare
- 1 cablu USB
- 1 centimetru

## AVERTISMENT

**Asigurați-vă că ambalajul din polietilenă nu este păstrat la îndemâna copiilor! Risc de sufocare!**

## Aplicare

### Înainte de măsurare

- Pentru rezultate mai exacte, măsurătorile trebuie realizate în aceleași condiții la aceeași oră în fiecare zi.
- Dispozitivul poate fi așezat pe ambele încheieturi dar de preferat ar fi pe stânga.
- Folosiți aceeași încheietură pentru fiecare măsurare.
- Înregistrarea tensiunii poate fi afectată de poziție și de condiția psihologică a pacientului precum și de alți factori cum ar fi zgomotul de fundal, stresul, vorbitul și mișcarea corpului etc.
- Evitați măsurarea tensiunii când sunteți sub stres.
- Nu mâncați, nu beți alcool, nu fumați, nu faceți sport și nu faceți baie cu 30 de minute înainte de utilizarea dispozitivului deoarece aceste activități pot modifica presiunea sanguină.
- Pentru o măsurare exactă a tensiunii, luați tensiunea și înregistrați mai multe valori de-a lungul unei perioade de timp.
- Dacă se doresc măsurători consecutive lăsați două minute între utilizări pentru a permite sângelui să curgă normal prin braț.
- Acest dispozitiv este folosit pentru a monitoriza presiunea sanguină. Cu toate acestea nu poate trata sau preveni tensiunea ridicată. Dacă suferiți de tensiune ridicată, consultați medicul.

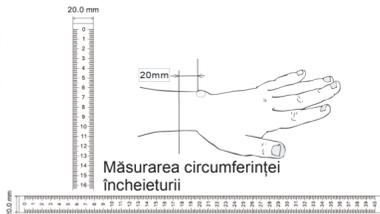
### Purtarea corectă și precauții de măsurare

- Desfaceți manșeta, scoateți ceasul sau alte bijuterii. Dispozitivul trebuie utilizat pe piele. Rulați mâneca ușor în sus pentru a scoate încheietura dacă este necesar.

**Observație: Dacă strângeți mâneca se pot produce rezultate incorecte ale măsurării.**

### Măsurarea circumferinței încheieturii

- Măsurați circumferința încheieturii folosind un centimetru în punctul de măsurare care este la o distanță de 20mm de rădăcina stiloidă a ulnei conform figurii din dreapta:
- Observație: Măsurarea inadecvată a circumferinței încheieturii poate duce la rezultate de măsurare inexacte.

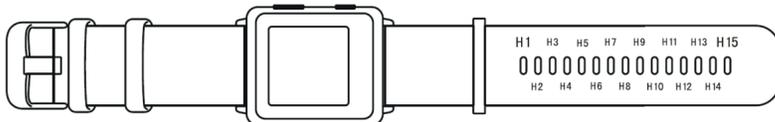


### Stabiliți numărul orificiului la care se va bloca cureaua

- Determinați numărul de găuri la care se va bloca banda în funcție de circumferința măsurată mai sus.

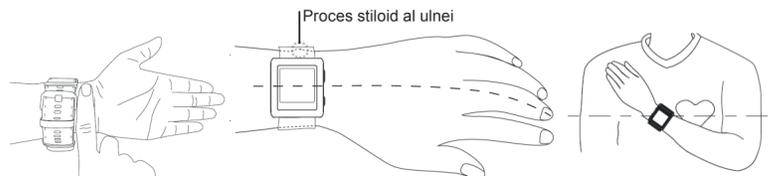
circumferința încheieturii (mm)	135-140	141-147	148-157	158-167	168-178	179-184	185-192	193-200	201-208	209-215
număr gaură	H4	H5	H6	H7	H8	H9	H10	H11	H12	H13

Observație: Numărul inexact de orificii poate duce la rezultate de măsurare inadecvate.



### Purtarea dispozitivului

Poziționați dispozitivul și lăsați lățimea degetului arătător (aprox. 1.0-1.5 cm) între curea și partea de jos a palmei. Strângeți și fixați cureaua în jurul încheieturii.



### Realizarea unei măsurători

- Stați confortabil • Picioarele desfăcute • Picioarele pe podea • Spatele și brațele susținute
  - Țineți dispozitivul la același nivel cu inima
  - Relaxați-vă pe cât de mult posibil și nu vorbiți în timpul măsurării.
- În timp ce stați drept pe scaun cu picioarele pe podea, apăsați butonul START/STOP 2. Manșeta va începe să se umfle. Nu vă mișcați, nu activați mușchii brațelor, sau nu vorbiți în timp măsurătorilor.
- Măsurarea poate fi oprită oricând apăsând butonul START/STOP 2. Atunci când dispozitivul detectează pulsul, simbolul inimii va pălăi pe ecran. După ce măsurarea s-a finalizat, cureaua se dezumflă automat și presiunea sistolică, presiunea diastolică, și frecvența pulsului vor fi afișate pe ecran.
- Buton MEM 3 : apăsați butonul pentru a reveni la ultima măsurare

### Conectare la VitaDock+

Descărcați gratuit aplicația VitaDock+ app din app store sau Google Play store. Activați Bluetooth® pe dispozitivul dvs. iOS sau Android. Porniți aplicația. Atingeți simbolul Bluetooth® pentru a deschide lista de dispozitive. Derulați lista de dispozitive până când veți vedea BPW 300. Atingeți săgeata de lângă dispozitiv pentru a începe procesul de configurare.

## Curățare și întreținere

- Pentru o întreținere regulată, dispozitivul trebuie doar șters cu o lavetă moale, uscată în timp ce nu este în funcțiune. Nu introduceți dispozitivul sau alte componente în apă.
- Nu realizați operațiuni de reparații. Dacă apare un defect, vă rugăm să contactați furnizorul local autorizat. Folosiți doar componente și accesorii autorizate.
- Bateria dispozitivului ar trebui reîncărcată în mod periodic, chiar în timpul depozitării deoarece bateria reîncărcată instalată în dispozitiv se va descărca, și va avea o tensiune extrem de joasă, acest lucru deteriorând-o.

## Rezolvarea problemelor

Text ecran	Cauză posibilă	Rezolvare
Purtarea prea largă	Cureaua este prea largă	Verificați dacă sunt scurgeri pe curea. Este necesară mentenanța dacă sunt scurgeri. sau: Strângeți cureaua corespunzător.
Interferență cu mișcarea corpului	Mișcarea corpului	Nu vă mișcați brațul și corpul, stați relaxat
Purtarea strâmtă	Purtarea este prea strâmtă	Strângeți cureaua corespunzător
Strângerea incorectă	Purtarea nu este adecvată	Strângeți cureaua corespunzător
C6:D5:8D:94:ED:4A	Cod Bluetooth pentru conectare	Conectați dispozitivul colateral și BPW 300
	Tensiunea bateriei este prea joasă	Vă rugăm să încărcați în timp
	Mod de încărcare	Dispozitivul se încarcă
Valori greșite	Modificare unitate de măsurare	Apăsați și țineți apăsat butonul 2 și butonul 3 timp de 5 sec., apoi modificați unitatea de la butonul 3 și confirmați de la butonul 2.

## Specificații tehnice

Nume și model	<b>Ceas tensiometru medisana BPW 300</b>
Ecran	E-Ink LCD
Principiu de măsurare	Metoda oscilometrică
Circumferința măsurabilă a încheieturii	13,5~21.5cm
Protecție electrocutare	Dispozitiv alimentare internă de tipul BF
Interval de măsurare (presiune statică; puls)	0 la 299 mmHg (0 la 39.9kPa); 40 la 180 pulsuri/min
Acuratețe (Presiune statică; puls)	±3 mmHg (±0.4 kPa); ±5% din citire
Indicație LCD (presiune; puls)	Da; Da
Umflare	Automat prin Pompa de Aer Internă
Eliberare rapidă aer	Automat de Supapa de Aer
Sursă de putere	Încorporat 3.7V DC, 210mAh Li-ion baterie polimer care ar putea fi încărcată la un încărcător de 5V DC, 500mA sau mai mult
USB	Port USB 2.0 doar pentru încărcarea bateriei
Bluetooth®	Bluetooth 4.0 (transmisie date), frecvență interval:2.4GHz (2402 – 2480MHz), modulație: GFSK, putere efectivă radiată: <20dBm în termen de 2 minute aprox. 65 g
Oprire automată	de la 10 °C până la 40 °C, de la 15 până la 90 % umiditatea relativă a aerului, fără condens, presiune atmosferică: 80-106kPa
Greutate	- 20 °C to + 55 °C, 0 to 90 % umiditatea relativă, fără condens
Durată de viață	51215
Condiții de depozitare și de transport	40 15588 51215 5
Nr. articol	
Număr EAN	

Acest dispozitiv este în conformitate cu IEC 60601-1:2005+A1:2012, IEC60601-1-2:2014, IEC60601-1-11:2015, IEC80601-2-30:2009+A1:2013, EN 1060-3: 1995+A2:2009

## Eliminare

Acest produs nu trebuie eliminat împreună cu deșeurile menajere. Toți utilizatorii sunt obligați să înmăneze dispozitivele electrice sau electronice, indiferent dacă conțin sau nu substanțe toxice la punctul de colectare municipal astfel încât să poată fi eliminate într-un mod acceptabil pentru mediul înconjurător. Consultați autoritățile municipale sau furnizorul cu privire la informații referitoare la eliminare.

**În conformitate cu politica noastră de îmbunătățire continuă a produsului, ne rezervăm dreptul de a face modificări tehnice și vizuale fără o notificare prealabilă.**

Versiunea actuală a acestui manual de instrucțiuni se poate regăsi pe [www.medisana.com](http://www.medisana.com)

## Condiții de garanție și de reparații

- Vă rugăm contactați furnizorul sau centrul de service în cazul în care aveți o solicitare legată de garanție. Dacă trebuie să returnați produsul, atașați o copie a facturii și menționați ce defect are. Sunt valabile următoarele condiții pentru garanție:
1. Perioada de garanție pentru produsele **medisana** este de trei ani de la data achiziției. În cazul solicitării garanției, data achiziției trebuie să fie dovedită prin factura sau chitanța.
  2. Defectele de fabricație for fi înlocuite rîn mod gratuit în perioada de garanție.
  3. Reparațiile din garanție nu extind perioada de garanție pentru unitate sau pentru piesele de schimb.
  4. Următoarele se exclud de la garanție:
    - a. Toate daunele care rezultă din utilizarea incorectă ca de ex. nerespectarea instrucțiunilor de utilizare.
    - b. Toate daunele cauzate de reparații sau de falsificarea de către client sau părțile terțe neautorizate.
    - c. Daunele care pot apărea în timpul transportului de la producător la client sau în timpul transportului la centrul de service.
    - d. Accesoriile care sunt supuse uzurii și rupturii normale.
  5. Responsabilitate pentru pierderile directe sau indirecte cauzate de unitate sunt excluse chiar dacă deteriorarea unității este acceptată ca o pretenție de garanție.

Shenzhen Kingyield Technology Co.,Ltd.  
A5 Bldg, FuZhong Industrial Zone,  
Xia Shi Wei road, FuYong district,  
BaoAn, ShenZhen, China.

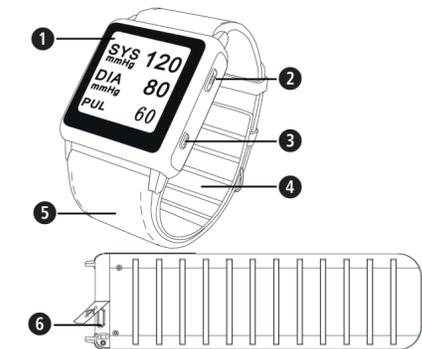
imported & distributed by  
medisana GmbH  
Jagenbergstr. 19  
41468 NEUSS  
GERMANIA

**CE** **REP**

ShangHai International Holding Corp. GmbH (Europe)

Adresă: Eiffestrasse 80, 20537 Hamburg Germania

Уред и бутони за управление



Уред и бутони за управление

- 1 Дисплей
- 2 Бутон START/STOP
- 3 Бутон MEM
- 4 Маншет за китка
- 5 Лента за китка
- 6 USB порт (за зареждане)

Обяснение на символите

Ръководството с инструкции принадлежи към този уред. То съдържа важна информация за настройката и работата. Прочетете изцяло ръководството с инструкции. Неспазването на тези инструкции може да доведе до сериозно нараняване или повреда на уреда.

**ПРЕДУПРЕЖДЕНИЕ**

Тези предупредителни указания трябва да се спазват, за да се предотврати нараняване на потребителя.

**ВНИМАНИЕ**

Тези указания трябва да се спазват, за да се предотврати повреда на уреда.

**ЗАБЕЛЕЖКА**

Тези забележки ви дават полезна допълнителна информация за инсталацията или работата.

**IP22** Класификация на защита срещу навлизане

**Приложена част от тип BF**

**LOT** Партиден номер

**Производител**

**Дата на производство**

**Пазете сухо**

**EC REP** Оторизиран представител в Европейската Общност

**SN** Посочва серийния номер на уреда

**BG ВАЖНА ИНФОРМАЦИЯ! ЗАПАЗЕТЕ ЗА БЪДЕЩА УПОТРЕБА!**

Прочетете инструкциите внимателно, преди да използвате този уред, особено инструкциите за безопасност и запазете ръководството с инструкции за бъдеща употреба. Ако предавате уреда на друго лице, задължително е да предадете също тези инструкции за употреба.



Указания за безопасност

- Свържете се с Вашия лекар, ако подозирате, че имате медицински проблем.
- Да не се използва от деца, бременни жени или прееклампсични пациенти.
- Ако страдате от аритмия, диабет, проблеми с кръвоснабдяването или апopleксия, използвайте уреда само под лекарско наблюдение.
- Продължително прекомерно надуване на монитора ще доведе до сериозно нараняване на пациента.
- Не използвайте този уред върху рана, защото той може да причини допълнително нараняване.
- Прекалено чести измервания могат да доведат до нараняване поради спиране на кръвния поток.
- Този уред е възможно да покаже неправилен резултат поради външна интерференция, като например ускорение по време на транспорт или транспорт като цяло.
- Не се опитвайте да модифицирате този уред по никакъв начин.
- Съхранявайте този уред на хладно, сухо място. Не излагайте уреда на екстремни температури, влажност или слънчева светлина. Уредът може да не отговаря на спецификациите за производителност, ако се съхранява или използва извън диапазоните, посочени в раздел „Спецификации“. Пазете от дъжд.
- Не потапяйте този уред във вода и не го почиствайте с продукти за почистване, алкохол или разтворители. Следвайте внимателно предоставените инструкции за почистване.
- Уверете се, че уредът се използва в средата, посочена в декларацията за EMC в това ръководство с инструкции, защото в противен случай може да се стигне до неправилна работа.
- Употребата на този уред близо до или върху други уреди трябва да се избягва, защото може да доведе до неправилна работа.
- Това електрически медицинско оборудване се нуждае от специфични предпазни мерки по отношение на електромагнитната съвместимост. То трябва да се инсталира и използва съгласно електромагнитната информация.
- Не използвайте този уред на места, където има налични запалими газове или течности.
- Никога не изпускате уреда.
- Не сменяйте лентата за китка с такава от друг производител, защото това може да доведе до неточни резултати от измерването. Маншетът пасва на обиколка на китката в диапазона от 5,3 инча до 8,5 инча (около 13,5 см до 21,5 см), като потребителят трябва да се увери, че маншетът пасва на китката му, преди да закупи/използва уреда.

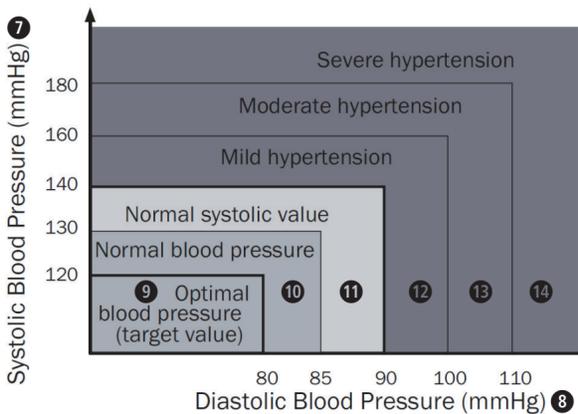
Калибриране и сервиз

Точността на този монитор за кръвно налягане е тествана много внимателно и е предназначена за дълъг полезен живот. Като цяло се препоръчва уредът да се инспектира и калибрира на всеки две години, за да се гарантира правилно функциониране и точност. Моля, консултирайте се с Вашия оторизиран дистрибутор.

Употреба по предназначение

Този монитор за кръвно налягане е предназначен за измерване на кръвно налягане (систолично и диастолично) и пулс върху китката с помощта на осцилометричен метод. Уредът е предназначен за употреба само при възрастни лица, като не трябва да се прилага върху други лица като например новородени. Той не може да се използва, докато китката (ръката) има кръвене или рана, за да се предотврати повишаване на налягането на кръвта, течаща от раната. Обиколката на маншета е ограничена до 13,5 cm - 21,5 cm.

Индикаторна таблица за кръвното налягане



Когато систоличното и диастоличното налягане попадат в различни категории, по-високото налягане определя цветния код. Измерванията на кръвното налягане, направени с този уред, са еквивалентни на тези, получени от обучено медицинско лице с помощта на аускултативния метод с маншет и стетоскоп, в рамките на лимитите, предписани от Европейското дружество по хипертония, Международен протокол ревизия 2010 за проверката на апарати за измерване на кръвно налягане при възрастни.

- 7 Систолично кръвно налягане (mmHg)
- 8 Диастолично кръвно налягане (mmHg)
- 9 Оптимално кръвно налягане (целева стойност)
- 10 Нормално кръвно налягане
- 11 Нормална систолична стойност
- 12 Лека хипертония
- 13 Умерена хипертония
- 14 Сериозна хипертония

Окомплектовка на доставката

Преди всичко се уверете, че уредът е комплектован и не е повреден по някакъв начин. В случай на съмнение, не го използвайте и се свържете с Вашия дилър или сервизен център. Включени са следните части:

- 1 часовник за измерване на кръвно налягане **medisana BPW 300**
- 1 ръководство с инструкции
- 1 USB кабел
- 1 мека линия

**ПРЕДУПРЕЖДЕНИЕ**  
Мля, пазете полиетиленовата опаковка далеч от деца! Риск от задушаване!

Приложение

Преди направа на измерване

- За най-точни резултати измерванията трябва да се правят при еднакви обстоятелства и по едно и също време всеки ден.
- Уредът може да се прилага на всяка от китките, но за предпочитане е лявата. Използвайте една и съща китка за всяко измерване.
- Всеки запис на кръвното налягане може да бъде повлиян от позицията и физиологичното състояние на субекта, както и други фактори като шум на заден план, стрес, говорене и движение на тялото, и др.
- Избягвайте извършване на измервания в състояние на стрес.
- Не яжте, не пийте алкохол, не пушете, не правете упражнения и не се къпете 30 минути преди използване на уреда, защото тези дейности могат да променят кръвното налягане.
- За точно показание на действителното кръвно налягане, направете и запишете няколко измервания за период от време.
- Ако са необходими последователни измервания, изчакайте две минути между употребите, за да позволите на кръвта да тече нормално през ръката.
- Уредът се използва за наблюдение на кръвното налягане. Обаче, той не може да лекува или предотвратява високо кръвно налягане. Ако страдате от високо кръвно налягане, консултирайте се с Вашия лекар.

Правилно носене и предпазни мерки при измерване

- Отстранете ръкава, ръчния часовник и други бижута. Уредът трябва да се използва върху гола кожа.

Навийте хлабаво ръкава, за да откриете китката си, ако е необходимо.

**Забележка: Стягане от Вашия ръкав може да доведе до неточен резултат от измерването.**

Измерване на обиколката на китката

- Измерете обиколката на китката като използвате мека линия в точката на измерване, която е на 20 mm от корена на стилоидния процес на улната, както е показано на фигурата отдясно.
- Забележка: Неправилно измерване на обиколката на китката може да доведе до неточни резултати от измерването.

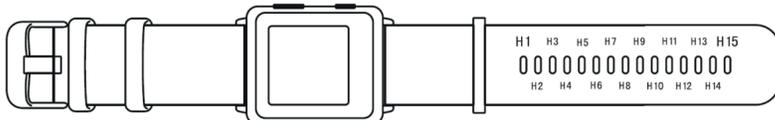


Определете цялото число, при което лентата за китка ще бъде заключена

- Определете номера на отвора, при който лентата за китка ще бъде заключена съгласно обиколката на китката, измерена по-горе.

Обиколка на китката (mm)	135-140	141-147	148-157	158-167	168-178	179-184	185-192	193-200	201-208	209-215
номер на отвор	H4	H5	H6	H7	H8	H9	H10	H11	H12	H13

Забележка: Неправилният номер на отвора за заключване може да доведе до неточни резултати от измерването.



Носене на уреда

Разположете уреда и оставете ширината на Вашия показалец (около 1,0 - 1,5 cm) между лентата за китка и долната част на Вашата длан. Увийте и закрепете правилно лентата за китка с маншета около Вашата китка.



Извършване на измерване

- В удобно седнало положение
  - Краката да не са кръстосани
  - Ходилата плътно на пода
  - С подпрени гръб и ръка
  - Дръжте уреда на нивото на сърцето си
  - Отпуснете се възможно най-много и не говорете по време на измерването.
- Докато седите изправени на стола с ходила плътно на пода, натиснете бутона START/STOP 2. Маншетът започва да се надува. Не се движете, не активирайте мускулите на ръката и не говорете по време на измерването.
- Измерването може да бъде спряно по всяко време чрез натискане на бутона START/STOP 2. Когато уредът засече пулс, символ на сърце ще започне да мига на екрана.
- Когато измерването е завършено, маншетът спада автоматично и систоличното налягане, диастоличното налягане и скоростта на пулса ще се покажат на екрана.
- Бутон MEM 3 : натиснете бутона за показване на последното измерване.

Свързване с VitaDock+

Безплатно изтегляне на приложението VitaDock+ в App Store или Google Play. Активирайте Bluetooth® на Вашето iOS или Android устройство. Стартирайте приложението. Докоснете Bluetooth® символа, за да отворите списъка с устройства. Превъртете списъка, докато видите BPW 300. Докоснете стрелката до уреда, за да стартирате процеса на настройка.

Почистване и поддръжка

- За редовна поддръжка уредът само трябва да бъде избърсан внимателно с меко, сухо парче, докато не се използва. Никога не потапяйте уреда или компонентите му във вода.
- Не извършвайте ремонти от никакън вид сами. Ако възникне дефект, моля свържете се с Вашия местен оторизиран дистрибутор. Използвайте само оторизирани части и принадлежности.
- Батерията на уреда трябва да се презарежда периодично, дори по време на съхранение, защото презареждащата се батерия, инсталирана в уреда, се саморазрежда, което води до неприемливо ниско напрежение, увреждайки по този начин батерията.

Отстраняване на неизправности

Текст на екрана	Възможна причина	Решение
Хлабава каишка	Каишката е твърде хлабава	Проверете, дали маншетът изпуска. Ако изпуска, може да е необходима поддръжка. или Затегнете правилно маншета.
Смущение при движение на тялото	Движение на тялото	Не движете ръката и тялото си, бъдете тихи
Стегнато носене	Каишката е твърде стегната	Затегнете правилно маншета
Неправилно носене	Уредът не се носи правилно	Затегнете правилно маншета
C6:D5:6D:94:ED:4A	Bluetooth код за свързване	Моля, свържете съседното устройство и BPW 300
	Напрежението на батерията е твърде ниско	Моля, заредете своевременно
	Режим на зареждане	Уредът се зарежда
Грешни стойности	Смяна на измервателната единица	Натиснете и задръжте бутон 2 и бутон 3 за 5 сек., след което сменете единицата с бутон 3 и потвърдете с бутон 2.

Технически спецификации

Име и модел	Часовник за измерване на кръвно налягане medisana BPW 300
Дисплей	E-Ink LCD
Измервателен принцип	Осцилометричен метод
Измерваема обиколка на китката	13,5–21,5cm
Защита от електрически удар	Вътрешно електрозащранване за уред от тип BF
Диапазон на измерване (Статично налягане; Пулс)	0 до 299 mmHg (0 до 39,9kPa); 40 до 180 пулсации/минута
Точност (Статично налягане; Пулс)	±3 mmHg (±0,4 kPa); ±5% от показанието
Надуване	Да; Да
Бързо изпускане на въздуха	Автоматично чрез вътрешна въздушна помпа
Източник на захранване	Автоматично чрез въздушен клапан
	Вградена 3,7V DC, 210mAh литиево-йонна полимерна батерия
	която трябва да се зарежда със зарядно устройство 5V DC, 500mA или повече
	USB 2.0 порт само за зареждане на батерията
	Bluetooth 4.0 (пренос на данни), Честотен диапазон: 2,4GHz (2402 – 2480MHz), Модулация: GFSK, Ефективна излъчена мощност: <20dBm в рамките на 2 минути
	ок. 65 g
	2 години
	10 °C до 40 °C, 15 до 90 % относителна влажност, без кондензация, атмосферно налягане: 80-106 kPa
	- 20 °C до + 55 °C, 0 до 90 % относителна влажност, без кондензация
	51215
	40 15588 51215 5

Условия за съхранение и транспорт  
 Артикулен №  
 EAN номер

Уредът съответства на IEC 60601-1-2:2005+A1:2012, IEC60601-1-2:2014, IEC60601-1-11:2015, IEC80601-2-30:2009+A1:2013, EN 1060-3: 1995+A2:2009

Изхвърляне

Този продукт не бива да се изхвърля с битовите отпадъци. Всички потребители са задължени да предават всички електрически или електронни уреди, без значение дали те съдържат токсични субстанции или не, в общински или търговски пункт за събиране, така че те да могат да бъдат изхвърлени по екологосъобразен начин. Консултирайте се с Вашата общинска власт или Вашия дилър за информация относно изхвърлянето.

**Съгласно нашата политика за непрекъснато продуктово подобрене, ние си запазваме правото да правим технически и визуални промени без уведомление.**  
 Текущата версия на това ръководство с инструкции може да бъде намерена на адрес [www.medisana.com](http://www.medisana.com)

**Условия за гаранция и ремонт**  
 Моля, свържете се с Вашия дилър или сервизния център в случай на гаранционен иск. Ако трябва да върнете уреда, моля приложете копие на касовия бон и посочете какъв е дефектът. Вижат следните гаранционни условия:

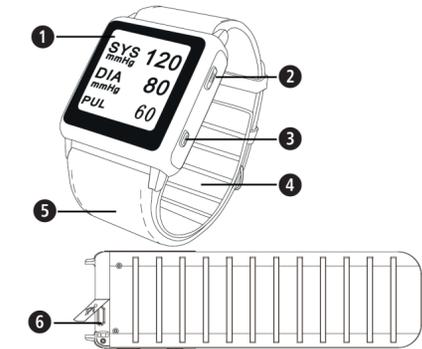
1. Гаранционният срок за продуктите **medisana** е три години от датата на закупуване. В случай на гаранционен иск, датата на закупуване трябва да бъде доказана с помощта на касов бон или фактура.
2. Дефекти в материала или изработката ще бъдат отстранени безплатно в рамките на гаранционния срок.
3. Гаранционните ремонти не удължават гаранционния срок нито за уреда, нито за резервните части.
4. Следните точки са изключени от гаранцията:
  - а. Всички повреди, които са възникнали в резултат на неправилно третиране, като напр. неспазване на инструкциите за потребителя.
  - б. Всички повреди, които се дължат на ремонти или намеса от страна на потребителя или неоторизирани трети страни.
  - в. Повреди, които са възникнали по време на транспорта от производителя до клиента или по време на транспорта до сервизния център.
  - г. Принадлежности, които са предмет на нормално износване.
  - 5. Отговорност за директни или индиректни последствени загуби, причинени от уреда е изключена, дори ако повредата на уреда е призната като гаранционна.

Shenzhen Kingyiel Technology Co.,Ltd. вносител и дистрибутор:  
 A5 Bldg, FuZhong Industrial Zone, medisana GmbH  
 Xia Shi Wei road, FuYong district, Jagenbergstr. 19  
 BaoAn, ShenZhen, China/Китай. 41468 NEUSS  
 GERMANY/ГЕРМАНИЯ

EC REP

ShangHai International Holding Corp. GmbH (Europe)  
 Адрес: Eiffestrasse 80, 20537 Hamburg Germany/Германия

## Seade ja juhtseadised



### Seade ja juhtseadised

- ekraan
- toitenupp
- MEM-nupp
- randmemansett
- randmepael
- USB-port (laadimiseks)

### Sümbolite selgitus

See kasutusjuhend kuulub selle seadme juurde. See sisaldab olulist teavet seadme kasutuselevõtu ja käitamise kohta. Lugege kasutusjuhend hoolikalt läbi. Nende juhiste mittejärgimine võib põhjustada tõsiseid vigastusi või seadet kahjustada.

### HOIATUS

Neid hoiatusi peab järgima, et vältida kasutaja vigastamist.

### ETTEVAATUST

Neid hoiatusi peab järgima, et vältida seadme kahjustamist.

### MÄRKUS

Nendes märkustes on esitatud kasulikke lisateavet seadme paigaldamise ja kasutamise kohta.

### IP22 Kaitseklass

### BF-tüüpi rakendusosa

### LOT Partii number

### Tootja

### Tootmise kuupäev

### Hoida kuivana

### Volitatud esindaja Euroopa Ühenduses

### Näitab seadme seerianumbrit

### CE REP 0197

### SN

### 51215 05/2020 Ver. 2.1

## EE TÄHTIS TEAVE! HOIDA ALLES HILISEMAKS KASUTAMISEKS!

**Lugege enne seadme kasutamist kasutusjuhend, eriti ohutusjuhised, hoolikalt läbi ja hoidke kasutusjuhend hilisemaks kasutuseks alles. Kui seadme kellelegi edasi annate, on oluline kaasa anda ka see kasutusjuhend.**



### Ohutusjuhised

- Kui kahtlustate, et teil esinevad terviseprobleemid, pöörduge oma arsti poole.
- Mitte kasutada lastel, rasedatel ega preeklampsiilistel patsientidel.
- Kui teil on arütmia, diabeet, vereringeprobleemid või insult, kasutage seadet ainult arsti hoole all.
- Seadme pikaajaline liigne täispumpamine põhjustab patsiendile vigastusi.
- Ärge kasutage seadet haava kohal, sest see võib põhjustada täiendavaid vigastusi.
- Liiga sagedane mõõtmine võib põhjustada vereringe häiretest tingitud vigastusi.
- Välismõjud, nagu kiirendamine transpordi ajal või transportimine üldiselt, võivad seadmel põhjustada valesid mõõtmistulemusi.
- Ärge püüdke seadet mingil viisil modifitseerida.
- Hoidke seadet kuivas ja jahedas kohas. Ärge laske seadmel kokku puutuda äärmuslike temperatuuride, niiskuse ega päikesekiirgusega. Kui seadet ei hoita jaos „Spetsifikatsioonid“ esitatud tingimustel, ei pruugi see toimida õigete parameetritel. Hoidke vihma eest.
- Ärge kastke seadet vette ega puhastage seda puhastusvahendite, alkoholi ega lahustitega. Järgige hoolikalt esitatud puhastusjuhiseid.
- Veenduge, et seadet kasutatakse selle kasutusjuhendi elektromagnetilise ühilduvuse deklaratsioonis täpsustatud keskkonnas, vastasel juhul ei pruugi seade õigesti töötada.
- Vältida tuleb seadme kasutamist teise seadme kõrval või peal, sest sel juhul ei pruugi see õigesti töötada.
- Elektriliste meditsiiniseadmete puhul peab elektromagnetilise ühilduvuse osas olema eriti ettevaatlik. Seade tuleb paigaldada ja seda tuleb kasutada vastavalt elektromagnetilisele teabele.
- Ärge kasutage seadet tuleohtlike gaaside või vedelike läheduses.
- Ärge pillake seadet maha.
- Ärge asendage randmepaela teise tootja tootega, sest see võib põhjustada valesid mõõtmistulemusi. Mansett sobib randmele, mille ümbermõõt on 5,3 tollist kuni 8,5 tollini (u 13,5 cm kuni 21,5 cm), kasutaja peab enne seadme ostmist/kasutamist veenduma, et mansett ulatub randme ümber.

### Kalibreerimine ja hooldus

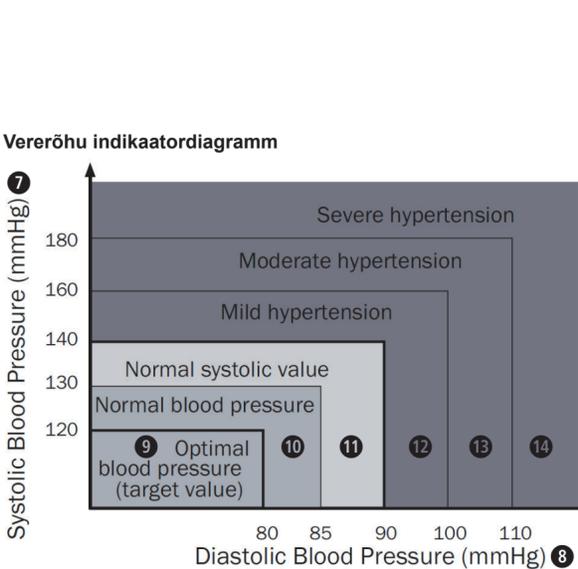
Selle vererõhumõõtja täpsust on hoolikalt testitud ja seade on mõeldud pikaajaliseks kasutamiseks. Õige toimimise ja täpsuse kindlustamiseks on soovitatav seadet iga kahe aasta tagant kontrollida ja kalibreerida lasta. Konsulteerige volitatud edasimüüjaga.

### Ettenähtud kasutusala

Randme vererõhumõõtja on ette nähtud randmelt vererõhu (süstoolse ja diastoolse) ja pulsageduse mõõtmiseks ostsilomeetrilisel meetodil.

Seade on mõeldud kasutamiseks ainult täiskasvanutel ja seda ei tohi kasutada teistel inimrühmadel, näiteks vastündinutel. Seda ei saa kasutada, kui ranne (käsivars) veritseb või kui sellel on haav, et vältida surve rakendamisel vere voolamist haavast. Manseti ümbermõõt on vahemikus 13,5–21,5 cm.

### Vererõhu indikaatordiagramm



- süstoolne vererõhk (mmHg)
- diastoolne vererõhk (mmHg)
- optimaalne vererõhk (sihtväärtus)
- normaalne vererõhk
- normaalne süstoolne väärtus
- pisut kõrge vererõhk
- mõõdukalt kõrge vererõhk
- väga kõrge vererõhk

Kui süstoolne ja diastoolne rõhk kuuluvad erinevate kategooriate alla, määrab värvikoodi kõrgem rõhk. Selle seadmega määratud vererõhu mõõtmised on samaväärsed koolitatud vaatlite tehtud mõõtmistega, kes kasutavad mansetti ja stetoskoobiga kuulamise meetodit, piirides, mis on määratud Euroopa Hüpertensiooni Ühingu 2010. aastal läbivaadatud protokollis täiskasvanute vererõhu mõõtmise seadmete valideerimise kohta.

### Tarnekomplekt

Kõigepealt kontrollige, et seade oleks täielik ja et see poleks mingil viisil kahjustatud. Kahtluse korral ärge seda kasutage ja võtke ühendust kas edasimüüja või teeninduskeskusega. Tarnekomplekti kuuluvad

- 1 **medisana** vererõhu mõõtmise kell **BPW 300**
- 1 kasutusjuhend
- 1 USB-kaabel
- 1 pehme joonlaud

**HOIATUS**  
Kindlustage, et kilepakendit hoitakse lastele kättesaamatus kohas! Lämpumisoht

### Paigaldamine

#### Enne mõõtmist

- Kõige täpsemate mõõtmistulemuste saamiseks peab mõõtmised teostama iga päev samades tingimustes ja samal päevaajal.
- Seadme võib paigaldada mõlemale randmele, eelistatult vasakule.
- Teostage kõik mõõtmised samalt randmelt.
- Vererõhu mõõtmist mõjutavad kasutaja asend ja psühholoogiline seisund, aga ka muud tegurid, nagu taustamüra, stress, rääkimine, keha liigutamine jms.
- Ärge teostage mõõtmisi stressiseisundis.
- Ärge sööge, jooge alkoholi, suitsetage ega käige vannis 30 minutit enne seadme kasutamist, sest need tegevused võivad vererõhku muuta.
- Tegelikku vererõhu täpsaks teadaasaamiseks tehke teatud aja jooksul mitu mõõtmist ja salvestage tulemused.
- Kui soovitakse teostada järjestikkuseid mõõtmisi, jätke mõõtmiste vahele kaks minutit, et veri saaks normaalselt läbi käe voolata.
- Seadet kasutatakse vererõhu jälgimiseks. See ei ravi ega hoiä ära kõrget vererõhku. Kui teil on kõrge vererõhk, pöörduge arsti poole.

### Ettevaatusabinõud õigeks kandmiseks ja mõõtmiseks

- Eemaldage randmelt varrukas, käekell ja muud ehted. Seadet peab kasutama paljal nahal.

Vajadusel käärige varrukas lõdvalt ülesse, et ranne jääks vabaks.

**Märkus. Kui varrukas on pingul, võib see viia valede mõõtmistulemusteni.**

### Randme ümbermõõdu mõõtmine

- Mõõtkte randme ümbermõõt pehme mõõdulindi abil mõõtekohas, mis asub 20 mm kaugusel küünarliu tikkeljätke algusest, nagu näidatud paremal esitatud joonisel.

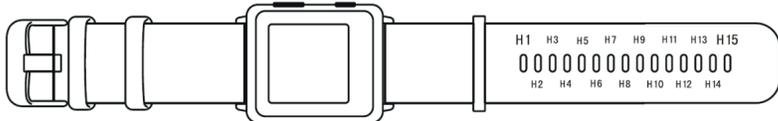
- Märkus. Randme ümbermõõdu vale mõõtmine võib põhjustada valesid mõõtmistulemusi.

### Määrake kindlaks randmepaela kinnitamiseks kasutatava augu number.

- Määrake ülalnimetatud randme ümbermõõdu järgi kindlaks randmepaela kinnitamiseks kasutatava augu number.

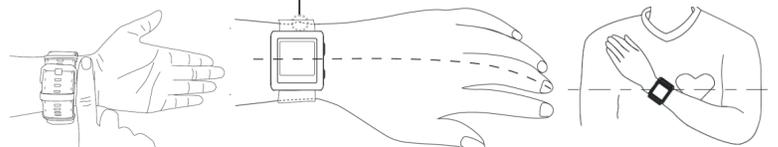
randme ümbermõõt (mm)	135-140	141-147	148-157	158-167	168-178	179-184	185-192	193-200	201-208	209-215
augu number	H4	H5	H6	H7	H8	H9	H10	H11	H12	H13

Märkus. Kui kinnitamiseks kasutatava augu number on vale, võivad mõõtmistulemused olla ebatäpsed.



### Kandke seadet

Asetage seade kohale ja jätke randmepaela ja peopesa vahele nimetissõrme laiune (u 1,0–1,5 cm) vahe. Keerake mansetiga randmepael ümber randme ja kinnitage see korralikult.



### Teostage mõõtmine

- Mugav istumisasend
- Jalad ei ole ristic
- Tallad vastu maapinda
- Selg ja käsivars toetatud
- Hoidke seadet südame kõrgusel
- Olge võimalikult lõdvestunud ja ärge rääkige mõõtmise ajal.

Istuge sirgelt toolil, tallad põrandale toetatud ja vajutage toitenuppu **2**. Mansett täitub õhuga. Ärge liigutage, ärge pingutage käelihaseid ega rääkige mõõtmise ajal.

Mõõtmise saab igal ajal lõpetada, vajutades toitenuppu **2**.

Kui seade tuvastab pulsi, hakkab ekraanil vilkuma südame sümbol.

Kui mõõtmine on lõpetatud, vabaneb õhk mansetist automaatselt ja ekraanil kuvatakse süstoolne rõhk, diastoolne rõhk ja pulsisagedus.

MEM-nupp **3** : vajutage nuppu, et näha viimast mõõtmist.

### VitaDock+ rakendusega ühendamine

VitaDock+ rakenduse saab tasuta alla laadida App Store'ist või Google Play poest.

Aktiveerige oma iOS või Androidi seadmel Bluetooth®. Käivitage rakendus. Puudutage seadmete loendi avamiseks Bluetooth®-i sümboolit. Kerige seadmete nimekirjas allapoole kuni näete seadet BPW 300. Seadistamise alustamiseks puudutage seadme kõrval olevat noolt.

### Puhastamine ja hooldus

- Regulaarseks hoolduseks tuleb seadet, ajal kui seda ei kasutata, lihtsalt pehme kuiva lapiga õrnalt pühkida. Ärge kunagi kastke seadet ega selle osi vette.
- Ärge teostage ise mingeid parandustöid. Defekti ilmnmisel võtke ühendust kohaliku volitatud edasimüüjaga. Kasutage ainult heakskiidetud osi ja tarvikuid.
- Seadme akut tuleb regulaarselt laadida, isegi kui seadet ei kasutata, sest seadmesse paigaldatud aku tühjeneb iseenesest ja selle pinge väheneb akut kahjustavale tasemele.

### Veaoiting

Tekst ekraanil	Võimalik põhjus	Lahendus
Rihm on lõtv	Rihm on liiga lõtv	Kontrollige, kas mansett lekitab. Lekke korral võib olla vajalik hooldus. või pange mansett korralikult ümber randme.
Keha liikumisest tingitud häire	Keha liikumine	Ärge liigutage kätt ega keha, ärge rääkige
Liiga pingul kandmine	Kantakse liiga pingul	Pange mansett korralikult ümber randme
Vale kandmine	Kantakse valesti	Pange mansett korralikult ümber randme
C6:D5:6D:94:ED:4A	Bluetoothi kood sidumiseks	Siduge teine seade BPW 300-ga
	Aku pinge on liiga madal	Laadige õigeaegselt
	Laadimisrežiim	Seade laeb
Valed väärtused	Muutke mõõtühik	Vajutage ja hoidke 5 sekundit all nuppu <b>2</b> ja nuppu <b>3</b> , seejärel vahetage ühik nupuga <b>3</b> ja kinnitage valik nupuga <b>2</b> .

### Tehnilised spetsifikatsioonid

Nimi ja mudel  
Ekraan  
Mõõtmise põhimõte  
Randme mõõdetav ümbermõõt  
Kaitse elektrilöögi eest  
Mõõtevahemik (staatiline rõhk, pulss)  
Täpsus (staatiline rõhk, pulss)  
LCD-näidik (rõhk, pulss)  
Täispumpamine  
Kiire õhuvabastus  
Toiteallikas

USB  
Bluetooth®

Automaatne väljalülitus  
Kaal  
Kasutusiga  
Töötingimused

Hoiu- ja transporditingimused  
Artikli number  
EAN-number

**medisana** vererõhu mõõtmise kell **BPW 300**  
E-Ink LCD  
Ostsilomeetriline meetod  
13,5–21,5 cm  
BF-tüüpi sisemise toiteallikaga seade  
0 kuni 299 mmHg (0 kuni 39,9 kPa); 40 kuni 180 impulssi/min

±3 mmHg (±0,4 kPa); ±5% näidust

Jah; jah  
Automaatne, sisemise õhupumbaga  
Automaatne, õhuventiiliga  
Integreeritud 3,7 V alalisvooluga, 210 mAh liitiumpolümeeraku, mida tuleb laadida 5 V alalisvooluga laadijaga, mille voolutugevus on 500 mA või enam  
USB 2.0 port ainult aku laadimiseks  
Bluetooth 4.0 (andmeedastus), sagedusvahemik: 2,4 GHz (2402–2480 MHz), modulatsioon: GFSK, efektiivne kiirusvõimsus: <20 dBm  
kahe minuti jooksul  
u 65 g  
2 aastat  
10 °C kuni 40 °C, 15 kuni 90% suhteline õhuniiskus, mittekontendseeruv, atmosfäärirõhk: 80–106 kPa  
- 20 °C kuni + 55 °C, 0 kuni 90% suhteline õhuniiskus, mittekontendseeruv  
51215  
40 15588 51215 5

Seade vastab standarditele IEC 60601-1:2005+A1:2012, IEC60601-1-2:2014, IEC60601-1-11:2015, IEC80601-2-30:2009+A1:2013, EN 1060-3: 1995+A2:2009



### Kasutuselt kõrvaldamine

Seda toodet ei tohi kõrvaldada koos olmejäätmetega. Kõik kasutajad peavad viima kõik elektrilised ja elektroonilised seadmed – olenemata sellest, kas need sisaldavad ohtlike aineid või mitte – oma linna kogumispunkti või kauplusesse, et need saaks keskkonnasõbralikult kõrvaldada. Jäätmete kõrvaldamise kohta teabe saamiseks pöörduge kohaliku omavalitsuse või edasimüüja poole.

### Toote pidevaks edasiarendamiseks jätame endale õiguse teha ette teatamata tehnilisi ja disainilaseid muudatusi.

Selle kasutusjuhendi viimane versioon on saadaval veebilehel [www.medisana.com](http://www.medisana.com)

### Garantii- ja remonditingimused

Garantiinõude korral pöörduge edasimüüja või teeninduskeskuse poole. Kui peate seadme tagastama, lisage sellele ostukviitungi koopia ja selgitage, milles defekt seisneb. Kehtivad järgmised garantiitingimused:

- medisana** toodetele kehtib alates ostukuupäevast kolmeaastane garantiid. Garantiinõude korral peab ostukuupäeva tõendama ostukviitungi või arvega.
- Materjali- või tootmisdefektid parandatakse garantiiperioodil tasuta.
- Garantiiperioodil teostatud remont ei pikenda ei seadme ega varuosade garantiiperioodi.
- Garantii alla ei kuulu
  - ebaõigest käsitsemisest, nt kasutusjuhendi mittejärgmisest tekkinud kahjud.
  - kasutaja või volitamata isikute teostatud remondist või sekkumisest tingitud kahjud.
  - tootja juurest kasutajani või kasutaja juurest teeninduskeskusesse transportimisel tekkinud kahjud.
  - kuluvad tarvikud
- Tootja ei vastuta seadme tekitatud otseste või kaudsete kahjude eest, isegi kui seadmele tekitatud kahju kuulub garantii alla.

Shenzhen Kingyield Technology Co.,Ltd.  
A5 Bldg, FuZhong Industrial Zone,  
Xia Shi Wei road, FuYong district,  
BaoAn, ShenZhen, Hiina.

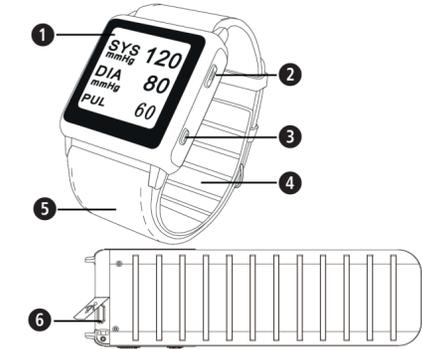
maaletooja ja edasimüüja:  
medisana GmbH  
Jagenbergstr. 19  
41468 NEUSS  
SAKSAMA

### EC REP

ShangHai International Holding Corp. GmbH (Euroopa)  
Adress: Eiffestrasse 80, 20537 Hamburg Saksamaa



Įrenginys ir valdymo priemonės



Įrenginys ir valdymo priemonės

- 1 Ekranas
- 2 Mygtukas START / STOP (pradėti / stabdyti)
- 3 Mygtukas MEM (atmintis)
- 4 Riešo rankovė
- 5 Riešo dirželis
- 6 USB prievadas (įkrovimo)

Simbolių paaiškinimas

Šis instrukcijų vadovas priklauso šiam įrenginiui. Jame yra svarbios informacijos apie paleistį ir naudojimą. Atidžiai perskaitykite instrukcijų vadovą. Jei nesilaikoma šių instrukcijų, galima sunkiai susižeisti arba sugadinti įrenginį.

## ĮSPĖJIMAS

Reikia laikytis šių įspėjamųjų pastabų, kad naudotojas nesusižeistų.

## ATSARGIAI

Reikia laikytis šių pastabų, kad įrenginio nesugadintumėte.

## PASTABA

Šiose pastabose pateikiama naudingos papildomos informacijos apie paruošimą arba naudojimą.

**IP22** Sandarumo apsaugos vertinimas

**BF** tipo naudojama dalis

**LOT** Partijos numeris

**Gamintojas**

**Pagaminimo data**

**Laikyti sausi**

**EC REP** Igaliojasis atstovas Europos Sąjungoje

**SN** Nurodo įrenginio serijos numerį

**CE** 0197

**CE** 0197

**CE** 0197

**CE** 0197

**CE** 0197

**CE** 0197

**CE** 0197

**CE** 0197

**CE** 0197

**LT SVARBI INFORMACIJA! NEIŠMESKITE, KAD TURĖTUMĖTE ATEIČIAI!**

**Atidžiai perskaitykite instrukcijų vadovą prieš naudodamiesi šiuo įrenginiu, ypač saugumo instrukcijas, taip pat pasilaikykite šį instrukcijų vadovą ateičiai. Jei reikės perduoti šį įrenginį kitam asmeniui, labai svarbu, kad perduotumėte ir šias naudojimo instrukcijas.**

**Saugumo pranešimai**

- Kreipkitės į gydytoją, jei įtariate, kad turite medicininių sutrikimų.
- Nėra skirtas naudoti vaikams, nėščioms moterims arba preeklampsija sergantiems pacientams.
- Jei sergate aritmija, diabetu, kraujotakos sutrikimais arba apopleksija, naudokite įrenginį tik su gydytojo priežiūra.
- Jei matuoklis per ilgai laikomas pripūstas, pacientas gali susižaloti.
- Nedėkite šio įrenginio ant žaizdos, nes jis gali labiau sužeisti.
- Jei matuojama per dažnai, gali iškilti sunkumų dėl kraujotakos sutrikimų.
- Šio įrenginio galima netinkamų rezultatų priežastis yra tokie išoriniai trukdžiai kaip greitėjimas transporto priemonėje arba bendrai transportas.
- Jokiu būdu nebandykite modifikuoti šio įrenginio.
- Laikykite šį įrenginį vėsioje, sausoje vietoje. Nelaikykite šio įrenginio išskirtinėje temperatūroje, drėgmėje arba saulės šviesoje. Šis įrenginys gali neatitikti našumo savybių, jei jis laikomas arba naudojamas tokia intervale, kuris neatitinka skyrus „Techninės savybės“.
- Saugokitės nuo lietaus.
- Nemerkite šio įrenginio į vandenį ir nevalykite valymo priemonėmis, alkoholiu arba tirpikliais. Atidžiai vadovaukitės pateiktomis valymo instrukcijomis.
- Užtikrinkite, kad įrenginys būtų naudojamas aplinkoje, nurodytoje šio instrukcijų vadovo EMC deklaracijoje, nes kitaip jis gali netinkamai veikti.
- Reikėtų vengti naudoti šį įrenginį greta kito įrenginio arba kartu su kitais įrenginiais, nes jis gali netinkamai veikti.
- Reikia imtis specifinių atsargumo priemonių su šia elektrine medicinine įranga, kad elektromagnetinis laukas atitiktų reikalavimus. Jį reikia sumontuoti ir naudoti pagal elektromagnetinę informaciją.
- Nenaudokite šio įrenginio ten, kur yra degių dujų arba skysčių.
- Nenumeskite įrenginio.
- Nepakeiskite riešo dirželio į kito gamintojo dirželį, nes matavimo rezultatai gali būti netiksūs. Rankovė tinka riešui, kurio apimtis yra nuo 5,3 colio iki 8,5 colio (maždaug nuo 13,5 cm iki 21,5 cm), todėl naudotojas prieš įsigydamas / naudodamas įrenginį turi įsitikinti, ar rankovė jam tinka.

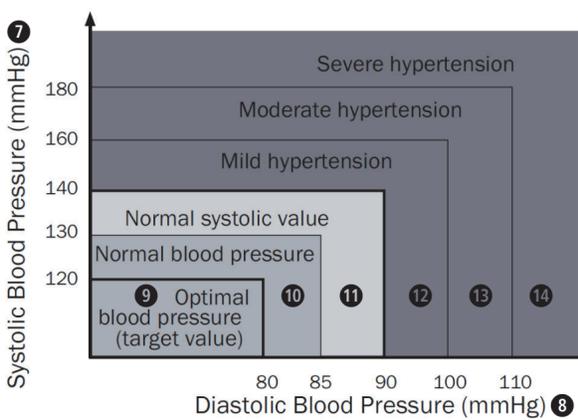
## Kalibravimas ir aptarnavimas

Šio kraujo spaudimo matuoklio tikslumas buvo atidžiai patikrintas ir pritaikytas naudoti ilgą laiką. Bendrai rekomenduojama, kad įrenginys būtų apžiūrėtas ir sukalibruotas kas du metus siekiant užtikrinti jo tinkamą funkcionalumą ir tikslumą. Kreipkitės į įgaliojantį platintoją.

## Numatytoji paskirtis

Riešinis kraujo spaudimo matuoklis skirtas ant riešo matuoti kraujo spaudimą (sistolinį ir diastolinį) ir pulsą, taikant oscilometrinį metodą. Įrenginys skirtas naudoti tik suaugusiems, netaikant jo kito amžiaus žmonėms kaip naujagimiui. Jo negalima naudoti, jei riešas (ranka) kraujuoja arba yra žaizda, kad dėl slėgio nepradėtų kraujas tekėti iš žaizdos. Rankovės apimtis siekia 13,5–21,5 cm.

## Kraujo spaudimo indikacinė diagrama



7 Sistolinis kraujo spaudimas (mmHg)

8 Diastolinis kraujo spaudimas (mmHg)

9 Optimalus kraujo spaudimas (tikslinė vertė)

10 Įprastas kraujo spaudimas

11 Įprasta sistolinė reikšmė

12 Maža hipertenzija

13 Vidutinė hipertenzija

14 Aukšta hipertenzija

Kai sistolinis ir diastolinis spaudimas priskiriamas skirtingoms kategorijoms, aukštesnį spaudimą nurodo spalvinis kodas. Šiuo įrenginiu nustatyti kraujo spaudimo matavimai yra ekvivalentiški tiems, kuriuos auskultacijos metodu atlieka mokymus baigęs specialistas su rankovė / stetoskopu, laikantis ribų, nurodytų Europos Sąjungos hipertenzijos bendruomenės tarpautinio protokolo 2010 m. pataisyta leidime, skirtame patvirtinti kraujo spaudimo matavimo suaugusiems žmonėms įrenginius.

## Komplekto sudėtis

Pirmiausia patikrinkite, ar įrenginiui nieko netrūksta ir ar jis nėra kaip nors pažeistas. Jei abejojate, nenaudokite jo ir kreipkitės į prekybininką arba aptarnavimo centrą. Pridedamos šios dalys:

- 1 **Medisana** kraujo spaudimo laikrodis **BPW 300**
- 1 instrukcijų vadovas
- 1 USB laidas
- 1 minkšta liniuotė

## ĮSPĖJIMAS

Būtina polietileno pakuotę laikyti vaikams nepasiekiamoje vietoje! Pavojus uždusti!

## Naudojimas

### Prieš matuojant

- Kad rezultatai būtų kuo tikslūs, matavimus kasdien reikia atlikti tomis pačiomis aplinkybėmis ir tokiu pačiu laiku.
- Įrenginį galima tvirtinti prie bet kurio riešo, bet pirmenybė teiktina kairiajam. Kiekvienam matavimui naudokite tą patį riešą.
- Bet kokiam kraujo spaudimo matavimui įtakos gali turėti tiriamojo asmens padėtis ir psichologinė būklė, taip pat kiti tokie veiksniai kaip foninis triukšmas, stresas, kalbėjimas, kūno judesiai ir t. t.
- Nematukite, jei jaučiamas stresas.
- Nevalgykite, negerkite alkoholio, nerūkykite, nesimankštinkite ir nesimaudykite 30 minučių prieš naudodami įrenginį, nes dėl šios veiklos gali pasikeisti kraujo spaudimas.
- Kad tiksliai išmatuotumėte tikrąjį kraujo spaudimą, atlikite kelis matavimus per tam tikrą laikotarpį ir užsirašykite.
- Jei pageidaujate matuoti kelis kartus iš eilės, palaukite po matavimo dvi minutes, kad kraujas rankoje pradėtų įprastai tekėti.
- Šis įrenginys naudojamas matuoti kraujo spaudimą. Jis negali išgydyti arba apsaugoti nuo aukšto kraujo spaudimo. Jei jums būdingas aukštas kraujo spaudimas, kreipkitės į savo gydytoją.

### Įspėjimas, kaip tinkamai užsidėti ir matuoti

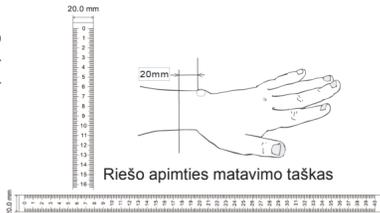
- Patraukite drabužio rankovę, nuimkite rankinį laikrodį ir kitus papuošalus. Įrenginį reikia dėti ant plikos odos.

Jei reikia, laisvai pasiraikokite rankovę, kad atsidengtų riešas.

**Pastaba: jei rankovė bus įtempta, matavimo rezultatai gali būti netiksūs.**

### Išmatuokite riešo apimtį

- Išmatuokite riešo apimtį minkšta liniuote nuo matavimo taško, kuris yra už 20 mm nuo alkūnkaulio ylinės ataugos šaknies, kaip matyti paveikslėlyje iš dešinės:
- Pastaba: dėl netikslaus riešo apimties išmatavimo gali būti netiksūs kraujo spaudimo rodmenys.

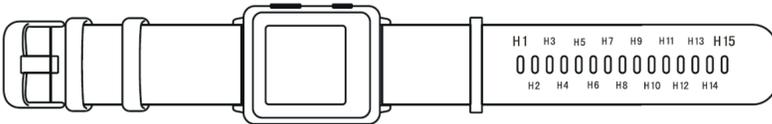


### Nustatykite ertmės skaičių, per kurią riešo dirželis bus segamas

- Nustatykite ertmės skaičių, per kurią riešo dirželis bus segamas, remdamiesi anksčiau išmatuota riešo apimtimi.

Riešo apimtis (mm)	135-140	141-147	148-157	158-167	168-178	179-184	185-192	193-200	201-208	209-215
Ertmės numeris	H4	H5	H6	H7	H8	H9	H10	H11	H12	H13

Pastaba: matavimo rezultatai dėl neteisingo užsegimo ertmės skaičiaus gali būti netiksūs.



### Įrenginio nešiojimas

Nustatykite įrenginį į reikiamą padėtį ir palikite smiliaus pločio tarpą (maždaug 1,0–1,5 cm) tarp riešo dirželio ir delno apačios. Tinkamai apvyniokite aplink savo riešą ir susekite riešo dirželį ir rankovę.



### Matavimas

- Patogiai atsisėskite
- Nesukryžiuokite kojų
- Pėdas lygiai prispauskite ant grindų
- Atrėmkite nugarą ir ranką
- Įrenginys turi būti tame pačiame lygyje kaip jūsų širdis
- Kai matuosite, kuo labiau atsipalaiduokite ir nekalbėkite.
- Kai matuosite, kuo labiau atsipalaiduokite ir nekalbėkite.
- Paspauskite mygtuką START / STOP (pradėti / stabdyti), tiesiai sėdėdami kėdėje ir lygiai padėję pėdas ant grindų. Rankovė prisipūs. Kai matuosite, nejudinkite, neįtemptkite rankos raumenų ir nekalbėkite.
- Matavimą galima sustabdyti bet kuriuo metu, paspaudus mygtuką START / STOP (pradėti / stabdyti).
- Kai įrenginys aptiks pulsą, ekrane pradės mirksėti širdies simbolis.
- Kai matavimas bus baigtas, iš rankovės oras bus automatiškai išleidžiamas, o ekrane bus rodomas sistolinis kraujo spaudimas, diastolinis kraujo spaudimas ir pulsas.
- Mygtukas MEM (paspauskite mygtuką norėdami pamatyti paskutinį matavimą).

### Jungimas prie „VitaDock+“

Nemokamai atsisiųskite „VitaDock+“ programėlę iš programėlių parduotuvės arba „Google Play“ parduotuvės. Įjunkite „Bluetooth®“ ryšį „iOS“ arba „Android“ įrenginyje. Paleiskite programėlę. Palieskite „Bluetooth®“ simbolį norėdami atverti įrenginių sąrašą. Traukite žemyn įrenginių sąrašą, kol pamatysite „BPW 300“. Palieskite rodyklę, esančią šalia įrenginio, norėdami pradėti sąrankos procesą.

## Valymas ir techninė priežiūra

- Kai atliekama įprasta priežiūra, įrenginį, kol juo niekas nesinaudoja, reikia tik švelniai nuvalyti minkštu, sausu skudurėliu. Niekada nemerkite įrenginio arba jo dalių į vandenį.
- Niekada jūs patys neatlikite jokių remonto darbų. Jei įrenginys sugedo, kreipkitės į vietinį įgaliojantį platintoją. Naudokite tik leistinas dalis ir priedus.
- Reikia periodiškai įkrauti įrenginio baterijas, net jei jo nenaudojate, nes įrenginyje naudojamos įkraunamosios baterijos pačios išsikraus, dėl ko įtampa taps nepriimtina žema ir dėl to baterijoms bus pakenkta.

## Trikčių šalinimas

Ekranas teksta	Galima priežastis	Sprendimas
Laisvai pritvirtinta	Rankovė laisvai pritvirtinta	Patikrinkite, ar rankovė yra sandari. Jei ji nesandari, gali prireikti techninės priežiūros. Arba tinkamai apvyniokite rankovę.
Kūno judesių trukdžiai	Kūno judesiai	Nejudinkite rankos ir kūno, būkite ramūs
Per daug suspausta	Rankovė per daug suspausta	Tinkamai apvyniokite rankovę
Netinkamai uždėta	Rankovė yra netinkamai uždėta	Tinkamai apvyniokite rankovę
C6:D5:8D:94:ED:4A	„Bluetooth“ kodas, skirtas susieti	Susiekite antrinį įrenginį ir „BPW 300“
	Baterijų įtampa yra per žema	Laiku įkraukite
	Įkrovimo režimas	Įrenginys įkraunamas
Blogos reikšmės	Matavimo vienetų keitimas	Paspauskite ir palaiykite mygtuką (2) ir mygtuką (3) 5 s, tada pakeiskite vienetus mygtuku (3) ir patvirtinkite mygtuku (2)

## Techninės savybės

Pavadinimas ir modelis  
Ekranas  
Matavimo principas  
Riešo matuojama apimtis  
Apsauga nuo elektros šoko  
Matavimo diapazonas (Statinis spaudimas; pulsas)  
Tikslumas  
(Statinis spaudimas; pulsas)  
LCD indikatorius (spaudimas; pulsas)  
Pripūtimas  
Greitas oro išleidimas  
Maitinimo šaltinis

USB  
Bluetooth®

Automatinis išjungimas  
Svoris  
Tarnavimo laikas  
Naudojimo sąlygos

Laikymo ir transportavimo sąlygos

Prekės Nr.  
EAN numeris

Įrenginys atitinka IEC 60601-1:2005+A1:2012, IEC60601-1-2:2014, IEC60601-1-11:2015, IEC80601-2-30:2009+A1:2013, EN 1060-3: 1995+A2:2009

## Išmetimas

Negalima išmesti šio įrenginio kartu su buitėmis atliekomis. Visi naudotojai yra įpareigoti pristatyti visus elektros arba elektroninius įrenginius, nepaisant to, ar jie turi nuodingų medžiagų, į savivaldybės arba komercinį surinkimo tašką, kad juos būtų galima utilizuoti aplinkai nekenksmingu būdu. Kreipkitės į savivaldybę arba prekybininką, jei reikia informacijos apie išmetimą.

**Vadovaudamiesi nuolatinio įrenginių tobulinimo politika, pasiliekaime teisę be įspėjimo atlikti techninius ir vaizdinius pakeitimus.**

Dabartinę šių instrukcijų vadovo versiją galite rasti adresu [www.medisana.com](http://www.medisana.com)

## Garantija ir remonto sąlygos

- Kreipkitės į savo prekybininką arba aptarnavimo centrą, jei turite garantinių pretenzijų. Jei reikia grąžinti įrenginį, pridėkite savo kvito kopiją ir nurodykite, koks yra defektas. Taikomos šios garantinės sąlygos:
1. Garantinis **Medisana** įrenginių laikotarpis yra trys metai nuo įsigijimo datos. Jei turite garantinę pretenziją, reikia pagrįsti pirkimo datą, pateikus pardavimo kvitą arba sąskaitą.
  2. Medžiagų arba darbo defektai bus nemokamai pašalinti per garantinį laikotarpį.
  3. Dėl garantinio remonto nepaigėja garantinis laikotarpis nei įrenginiui, nei atsarginėms dalims.
  4. Garantija netaikoma šiems aspektams:
    - a. Visiems pažeidimams, kurie atsirado dėl netinkamo elgesio, pvz., naudotojo instrukcijų nesilaikymo.
    - b. Visiems pažeidimams, kurie atsirado klientui arba neleistinoms trečiosioms šalims remontojant ar modifikuojant.
    - c. Pažeidimams, kurie atsirado transportuojant iš gamintojo pas klientą arba transportuojant į aptarnavimo centrą.
    - d. Priedams, kurie įprastai dėvimi.
  5. Atsakomybė už tiesioginius arba netiesioginius nuostolius dėl pasekmių, atsiradusių dėl įrenginio, neprisimama, net jei įrenginio pažeidimas patvirtinamas pagal garantinę pretenziją.

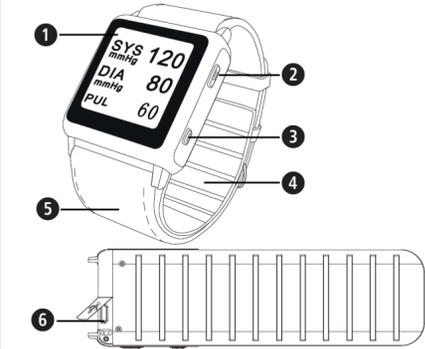
Shenzhen Kingyield Technology Co.,Ltd.  
A5 Bldg, FuZhong Industrial Zone,  
Xia Shi Wei road, FuYong district,  
BaoAn, ShenZhen, China (Kinija).  
Importuoja ir platina  
„Medisana“ GmbH  
Jagenbergstr. 19  
41468 NEUSS  
GERMANY (VOKIETIJA)

**EC REP**

ShangHai International Holding Corp. GmbH (Europa)

Adresas: Eiffestrasse 80, 20537 Hamburg Germany (Vokietija)

## Устройство и элементы управления



### Устройство и элементы управления

- 1 Дисплей
- 2 Кнопка START/STOP
- 3 Кнопка MEM
- 4 Манжета запястья
- 5 Браслет
- 6 USB-порт (для зарядки)

### Объяснение символов

Эта инструкция по эксплуатации относится к данному устройству. Она содержит важную информацию о начале работы и эксплуатации. Внимательно прочитайте инструкцию. Несоблюдение указаний этой инструкции может привести к серьезным травмам или повреждению устройства.

**ПРЕДУПРЕЖДЕНИЕ**  
Необходимо соблюдать эти предупреждающие указания, чтобы избежать травмирования пользователя.

**ВНИМАНИЕ**  
Необходимо соблюдать эти указания, чтобы избежать повреждения устройства.

**ПРИМЕЧАНИЕ**  
Эти примечания дают вам дополнительную полезную информацию для установки или эксплуатации.

**IP22** Степень защиты корпуса

**Прилегающая к телу часть типа ВФ**

**LOT** Номер партии

**производитель**

**Дата производства**

**Предохранять от влаги**

**EC REP** Уполномоченный представитель в Европейском сообществе

**SN** Указывает серийный номер устройства

## РУ ВАЖНАЯ ИНФОРМАЦИЯ! СОХРАНИТЕ ДЛЯ БУДУЩЕГО ИСПОЛЬЗОВАНИЯ!

Перед использованием этого устройства внимательно прочитайте инструкцию по эксплуатации, особенно указания по технике безопасности, и сохраните инструкцию по эксплуатации для дальнейшего использования. Если вы передаете устройство третьим лицам, обязательно передавайте вместе с ним данную инструкцию по эксплуатации.

### Указания по безопасности

- Если вы подозреваете, что у вас есть проблема со здоровьем, обратитесь к своему врачу.
- Не предназначено для использования детьми, беременными женщинами или пациентами с преэклампсией.
- Если вы страдаете аритмией, диабетом, проблемами с кровообращением или апopleксией, используйте устройство только под наблюдением врача.
- Длительное чрезмерное накачивание контролирующего устройства может привести к травмированию пациента.
- Не используйте это устройство над раной, так как это может привести к дополнительному травмированию.
- Слишком частые измерения могут привести к травме из-за нарушения кровообращения.
- Это устройство может выдавать неправильные результаты из-за внешних воздействий, например, из-за ускорения во время транспортировки или вообще из-за транспортировки.
- Не пытайтесь вносить в это устройство какие-либо изменения.
- Храните это устройство в сухом прохладном месте. Не подвергайте устройство воздействию экстремальных температур, влажности или солнечного света. Если устройство хранится или используется за пределами диапазонов, указанных в разделе «Технические данные», его параметры могут не соответствовать техническим характеристикам. Оберегайте от дождя.
- Не погружайте это устройство в воду и не очищайте его моющими средствами, спиртом или растворителями. Тщательно соблюдайте указания по очистке.
- Убедитесь, что устройство используется в среде, указанной в декларации по электромагнитной совместимости в данной инструкции по эксплуатации, в противном случае это может привести к неправильной работе.
- Следует избегать использования этого устройства вблизи других устройств или расположенного на других устройствах, так как это может привести к неправильной работе.
- Это электрическое медицинское оборудование требует особых мер предосторожности в отношении электромагнитной совместимости. Оно должно устанавливаться и использоваться в соответствии с электромагнитной информацией.
- Не используйте устройство в присутствии легковоспламеняющихся газов или жидкостей.
- Никогда не роняйте устройство.
- Не заменяйте браслет на другой, изготовленный не производителем данного устройства, иначе это может привести к неточным результатам измерений. Манжета соответствует окружности запястья в пределах от 5,3 до 8,5 дюймов (приблизительно от 13,5 до 21,5 см) и перед покупкой/использованием устройства пользователь должен проверить, подойдет ли манжета для запястья.

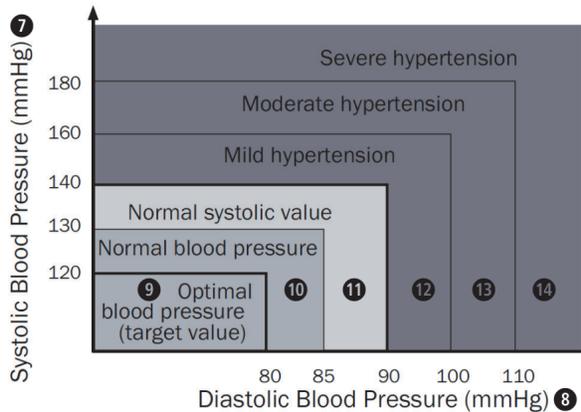
### Калибровка и обслуживание

Точность этого устройства контроля кровяного давления была тщательно проверена и рассчитана на длительный срок службы. Чтобы обеспечить правильную работу и точность устройства, рекомендуется проверять и калибровать его каждые два года. По этому вопросу проконсультируйтесь у авторизованного дистрибьютора.

### Использование по назначению

Это устройство контроля кровяного давления для запястья предназначено для измерения кровяного давления (систолического и диастолического) и частоты сердечных сокращений на запястье с помощью осциллометрического метода. Устройство рассчитано на использование только взрослыми, не предназначено для использования, например, для новорожденных детей. Оно не должно использоваться, если на запястье (руке) имеется рана, чтобы избежать кровотечения из раны при повышении давления. Диапазон обхвата манжеты составляет от 13,5 см до 21,5 см.

Таблица показателей кровяного давления



- 7 Систолическое кровяное давление (мм рт.ст.)
- 8 Диастолическое кровяное давление (мм рт.ст.)
- 9 Оптимальное кровяное давление (целевое значение)
- 10 Нормальное кровяное давление
- 11 Нормальное систолическое значение
- 12 Легкая гипертония
- 13 Умеренная гипертония
- 14 Тяжелая гипертония

Когда систолическое и диастолическое давление попадают в разные категории, цветовой код определяет более высокое давление. Определенные с помощью этого устройства результаты измерений кровяного давления эквивалентны измерениям, полученным обученным специалистом, использующим аускультативный метод с манжетой и стетоскопом, в рамках границ, установленных Международным протоколом 2010 года Европейского общества по гипертонии для проверки устройств измерения кровяного давления у взрослых.

## Комплект поставки

Прежде всего проверьте комплектность устройства и отсутствие повреждений. В случае сомнений не пользуйтесь устройством и обратитесь к своему продавцу или в сервисный центр. В поставляемый комплект входят:

- 1 часы для измерения кровяного давления **medisana BPW 300**
- 1 инструкция по эксплуатации
- 1 USB-кабель
- 1 мягкая линейка

**ПРЕДУПРЕЖДЕНИЕ**  
Следите за тем, чтобы упаковочная пленка не попала в руки детей! Она может стать причиной удушья!

### Использование

#### Перед проведением измерения

- Для получения наиболее точных результатов следует проводить измерения при одинаковых условиях, каждый день в одно и то же время.
- Устройство можно надевать на любое запястье, но желательно на левое. Используйте для измерений всегда одно и то же запястье.
- Любое измерение кровяного давления может зависеть от положения и физиологического состояния субъекта, а также от других факторов, таких как окружающий шум, стресс, разговоры, движения тела и т.д.
- Избегайте проведения измерений в состоянии стресса.
- За 30 минут до использования устройства не ешьте, не пейте алкоголь, не курите, не занимайтесь спортом и не принимайте ванну, так как из-за этого может меняться кровяное давление.
- Для точного определения реального кровяного давления проведите и запишите несколько измерений за определенный период времени.
- Если требуется несколько измерений подряд, делайте двухминутную паузу между измерениями, чтобы дать восстановиться нормальному кровообращению руки.
- Это устройство используется для контроля кровяного давления. Однако, оно не может лечить или предотвращать высокое кровяное давление. Если вы страдаете от высокого кровяного давления, обратитесь к своему врачу.

#### Правильное ношение и меры предосторожности при измерении

- Уберите руки, снимите наручные часы и другие украшения. Устройство должно использоваться на голой коже.

При необходимости не туго закатайте рукав, чтобы обнажить запястье.

**Примечание: Туго закатанный рукав может привести к неточным результатам измерения.**

#### Измерение окружности запястья

- С помощью мягкой линейки измерьте окружность запястья в месте измерения давления, которое расположено на расстоянии 20 мм от основания шиловидного отростка локтевой кости, как показано на рисунке справа:
- Примечание: В случае неточного измерения окружности запястья результаты измерения могут оказаться неточными.

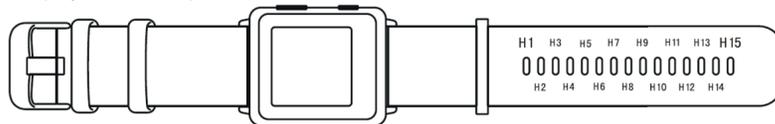


#### Определение номера отверстия, на котором будет закрываться браслет

- Определите номер отверстия, на котором будет закрываться браслет, в соответствии с ранее измеренной окружностью запястья.

окружность запястья (мм)	135-140	141-147	148-157	158-167	168-178	179-184	185-192	193-200	201-208	209-215
номер отверстия	H4	H5	H6	H7	H8	H9	H10	H11	H12	H13

Примечание: Неправильный выбор номера отверстия для фиксации может привести к неточным результатам измерений.



#### Ношение устройства

Разместите устройство таким образом, чтобы между браслетом и нижней частью ладони осталось расстояние, шириной с указательный палец (примерно 1,0 - 1,5 см). Оберните вокруг запястья и застегните браслет с манжетой.



#### Проведение измерения

- Сядьте удобно • Не скрещивайте ноги • Ступни должны плоско стоять на полу • Спина и руки должны опираться
- Держите устройство на уровне сердца
- Как можно больше расслабьтесь и не разговаривайте во время измерения.
- Сидите прямо на стуле, поставив ступни плоско на пол, нажмите кнопку START/STOP 2. Начнет накачиваться манжета. Не двигайтесь, не напрягайте мышцы рук и не разговаривайте во время измерения.
- Измерение можно в любой момент остановить, нажав кнопку START/STOP 2. Как только устройство распознает пульс, на экране начнет мигать символ сердца. Когда измерение завершится, из манжеты автоматически будет выпущен воздух и на экране отобразится систолическое давление, диастолическое давление и частота пульса. Кнопка MEM 3 : нажмите кнопку, чтобы вызвать последнее измерение.

#### Подключение к VitaDock+

Загрузите бесплатное приложение VitaDock+ в магазине приложений App Store или Google Play.

Включите Bluetooth® на устройстве iOS или Android. Запустите приложение. Чтобы открыть список устройств, нажмите на символ Bluetooth®. Прокрутите вниз список устройств, пока не появится BPW 300. Нажмите стрелку рядом с устройством, чтобы запустить процесс установки.

## Очистка и обслуживание

- Если устройство не используется, для регулярного ухода нужно аккуратно протирать его мягкой сухой тканью. Никогда не погружайте устройство или какие-либо его части в воду.
- Ни в коем случае не ремонтируйте устройство самостоятельно. В случае неисправности обратитесь к своему местному авторизованному дистрибьютору. Используйте только разрешенные запчасти и принадлежности.
- Необходимо периодически заряжать аккумулятор устройства даже во время хранения, поскольку установленная в устройстве батарея подвержена саморазряду, в результате чего напряжение может слишком сильно понизиться, что приведет к выходу из строя аккумулятора.

### Поиск неисправностей

Текст на экране	Возможная причина	Устранение
Wearing loose	слишком свободно надета манжета	Проверьте, нет ли утечки воздуха из манжеты. В случае утечки воздуха может потребоваться ремонт. Или: правильно оберните манжету.
Body motion interference	движения тела	Не двигайте руками и телом, не разговаривайте
Wearing tight	слишком туго затянута манжета	Правильно оберните манжету
Wearing inappropriate	неправильно надета манжета	Правильно оберните манжету
C6:D5:6D:94:ED:4A	Код Bluetooth для соединения	Соедините дополнительное устройство и BPW 300
	Слишком низкое напряжение аккумулятора	Своевременно заряжайте аккумулятор
	Режим зарядки	Устройство заряжается
Wrong values	Измените единицы измерения	Нажмите и удерживайте кнопку 2 и кнопку 3 в течение 5 секунд, затем с помощью кнопки 1 измените единицы измерения и подтвердите с помощью кнопки 2.

### Технические данные

Название и модель	Часы для измерения кровяного давления
Дисплей	E-ink LCD
Принцип измерения	Осциллометрический метод
Окружность запястья, на которой можно произвести измерения	13,5-21,5 см
Защита от поражения электрическим током	Устройство с внутренним источником питания типа BF
Диапазон измерений (Статическое давление; пульс)	От 0 до 299 мм рт.ст. (от 0 до 39,9 кПа); от 40 до 180 ударов/мин
Точность (Статическое давление; пульс)	±3 мм рт.ст. (±0,4 кПа); ±5% для считывания
ЖК-индикация (давление; пульс)	Да; да
Накачивание воздухом	Автоматическое с помощью внутреннего воздушного насоса
Быстрый выпуск воздуха	Автоматический через воздушный клапан
Источник питания	Встроенный 3,7 В постоянного тока, 210 мАч литий-ионный полимерный аккумулятор, который должен заряжаться от зарядного устройства 5 В постоянного тока, 500 мА или более

USB Bluetooth®	Порт USB 2.0 только для зарядки аккумулятора Bluetooth 4.0 (для передачи данных), диапазон частот: 2,4 ГГц (2402 - 2480 МГц), модуляция: GFSK, эффективная излучаемая мощность: <20 дБм в течение 2 минут
Автоматическое отключение	прибл. 65 г
Вес	2 года
Срок службы	От 10 до 40°C, относительная влажность от 15 до 90%, без конденсации, атмосферное давление: 80-106 кПа
Условия эксплуатации	- от 20°C до + 55°C, относительная влажность от 0 до 90%, без конденсации

Условия хранения и транспортировки	51215
Артикул №	40 15588 51215 5
Номер EAN	40 15588 51215 5

Устройство соответствует стандартам IEC 60601-1:2005+A1:2012, IEC60601-1-2:2014, IEC60601-1-11:2015, IEC80601-2-30:2009+A1:2013, EN 1060-3: 1995+A2:2009

**Утилизация**  
Данное устройство нельзя утилизировать вместе с домашним мусором. Каждый потребитель обязуется сдавать все электрические и электронные устройства, вне зависимости, содержат они вредные вещества или нет, в сборные пункты своего города либо в торговые пункты, чтобы их смогли утилизировать, не нанося вреда окружающей среде. По вопросу утилизации обратитесь в свое коммунальное хозяйство или к своему продавцу.

**В ходе постоянных улучшений изделия мы оставляем за собой право вносить изменения в его конструкцию и дизайн без предварительного уведомления.**

Текущую версию этой инструкции по эксплуатации можно найти на сайте [www.medisana.com](http://www.medisana.com).

### Условия гарантии и ремонта

- В гарантийных случаях обращайтесь к своему торговому представителю или непосредственно в сервисный центр. Если вам нужно отослать устройство обратно, укажите дефект и приложите копию чека на покупку. При этом действуют следующие условия гарантии:
1. На продукцию **medisana** предоставляется гарантия в течение трех лет с момента покупки. В гарантийном случае дата продажи должна подтверждаться с помощью чека на покупку или счета-фактуры.
  2. Неисправности из-за дефектов материалов или производственного брака в течение гарантийного срока устраняются бесплатно.
  3. Оказание гарантийных услуг не продлевает срок гарантии ни на устройство, ни на замененные детали.
  4. Гарантия не распространяется:
    - a. на все неисправности, возникшие из-за ненадлежащего обращения с устройством, например, из-за несоблюдения руководства по использованию;
    - b. на неисправности, возникшие из-за ремонта или вмешательства в устройство покупателя или посторонних лиц;
    - c. на повреждение груза при перевозке на пути от производителя до потребителя или после его отправки в сервисный центр;
    - d. на запасные части, подвергшиеся естественному износу.
  5. Исключается ответственность за прямой или косвенный ущерб, вызванный устройством, даже если помочка устройства признана гарантийным случаем.

Shenzhen Kingyield Technology Co.,Ltd.	импортом и дистрибуцией занимается компания medisana GmbH
A5 Bldg, FuZhong Industrial Zone, Xia Shi Wei road, FuYong district, BaoAn, ShenZhen, China.	Jagenbergstr. 19
	41468 NEUSS
	GERMANY

**EC REP**

ShangHai International Holding Corp. GmbH (Europe)

Адрес: Eiffestrasse 80, 20537 Hamburg Germany