

MEDISANA®

CZ Zvlhčovač vzduchu AH 662

HU AH 662 Levegőpárásító

PL Nawilżacz powietrza AH 662

TR Hava nemlendirici AH 662

**RU Интенсивный увлажнитель
воздуха:** AH 662



Art. 60077



Návod k použití
Használati utasítás
Instrukcja obsługi
Kullanım talimatı
Инструкция по применению

Přečtěte si prosím pečlivě!
Kérjük, gondosan olvassa el!
Przeczytaj uważnie!
Lütfen dikkatle okuyunuz!
Внимательно ознакомьтесь!



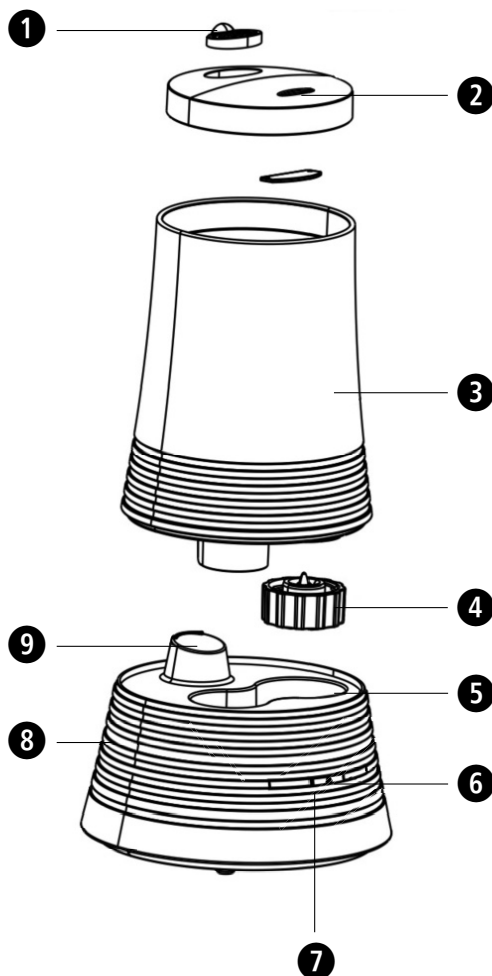
Přístroj a ovládací prvky

A készülék és a kezelőelemek

Urządzenie i elementy obsługi

Cihaz ve Kullanma Elemanları

Прибор и органы управления



CZ od strany 4

- 1 Příhrádka na aroma
- 2 Vypouštění mlhy
- 3 Nádržka na vodu
- 4 Uzavírací víčko s ventilem
- 5 Vodní vana
- 6 Vypínač
- 7 Indikátor nedostatku vody
- 8 Dolní díl skříně
- 9 Otvor k vypouštění vzduchu

HU az 10. oldaltól

- 1 Aroma-rekesz
- 2 Párásító nyílás
- 3 Víztartály
- 4 Zárósapka szeleppel
- 5 Víszivattyú
- 6 KI/BE kapcsoló
- 7 Vízhány-jelző
- 8 Ház alsó része
- 9 Levegő kiléptoníylása

PL od strony 16

- 1 Przegroda na aromaty
- 2 Wylot mgiełki
- 3 Zbiornik wody
- 4 Nakładka zamykająca z zaworem
- 5 Pojemnik na wodę
- 6 Wyłącznik zasilania ON/OFF
- 7 Wskaźnik braku wody
- 8 Dolna część obudowy
- 9 Otwór wylotu powietrza

TR sayfa 22'ten itibaren

- 1 Esans bölmesi
- 2 Sis çıkışı
- 3 Su haznesi
- 4 Valflü kapak
- 5 Su küveti
- 6 aç/kapat anahtarı
- 7 Su eksikliği göstergesi
- 8 Alt muhafaza parçası
- 9 Hava çıkış deliği

RU со страницы 28

- 1 Отсек для ароматических веществ
- 2 Выход тумана
- 3 Бачок для воды
- 4 Крышка с клапаном
- 5 Водяная ванна
- 6 Выключатель
- 7 Индикатор отсутствия воды
- 8 Нижняя часть корпуса
- 9 Отверстие выхода воздуха



DŮLEŽITÉ POKYNY! PEČLIVĚ USCHOVEJTE!

Před prvním použitím přístroje si přečtěte návod k použití a především bezpečnostní pokyny. Návod k použití dobře uschovejte. Pokud budete přístroj předávat dalším osobám, předejte spolu s ním i návod k použití.

Vysvětlivky symbolů



Tento návod k obsluze je určen pro tento přístroj. Obsahuje důležité informace o uvedení do provozu a o obsluze. Přečtěte si celý návod k obsluze. Nedodržování tohoto návodu může dojít k vážným úrazům nebo k poškození přístroje.



VAROVÁNÍ

Dodržujte tyto výstražné pokyny, zabráníte tak možnému úrazu uživatele.



POZOR

Dodržujte tyto pokyny, zabráníte tak možnému poškození přístroje.



UPOZORNĚNÍ

Tato upozornění vám poskytnou další užitečné informace o instalaci nebo provozu.



Krytí II

LOT

Číslo šarže



Výrobce

Informace o napájení

- Než přístroj zapojíte do sítě, dbejte na to, aby elektrické napětí uvedené na typovém štítku souhlasilo se síťovým napětím.
- Zástrčku napájecího kabelu zapojujte do zásuvky jen u vypnutého přístroje.
- Přístroj nikdy nepřenášejte, netahejte ani neotáčejte za napájecí kabel.
- Napájecí kabel umístěte tak, aby nehrozilo klopýtnutí.
- Síťové zástrčky se nikdy nedotýkejte, jestliže jste ve vodě, a síťového spínače se vždy dotýkejte jen suchýma rukama.

Osoby se zvláštním dohledem

- Tento přístroj mohou používat děti ve věku 8 let a starší a osoby se sníženými fyzickými, smyslovými či mentálními schopnostmi nebo s nedostatkem zkušeností a znalostí, pokud jsou pod dozorem nebo byly poučeny o používání přístroje bezpečným způsobem a rozumí případným nebezpečím.
- Děti si s přístrojem nesmějí hrát.
- Trpíte-li alergickým onemocněním dýchacích cest, poraďte se před použitím přístroje se svým lékařem.
- Pokud by se při používání přístroje projevil zdravotní potíže, poraďte se vždy se svým lékařem. V takovém případě přístroj ihned přestaňte používat.

O použití přístroje

- Přístroj není určen ke komerčnímu využití.
- Přístroj používejte pouze v souladu s jeho určením tak, jak je uvedeno v návodu k použití. V případě použití v rozporu s určením nárok na záruční plnění zaniká.
- Přístroj nepoužívejte, je-li přístroj nebo přívodní kabel poškozen, pokud přístroj nefunguje správně nebo pokud upadl či spadl do vody.
- Přístroj včetně napájecího kabelu držte z dosahu horkých ploch.
- Pokud došlo k poškození přívodního kabelu, smí jeho výměnu provést společnost **MEDISANA**, autorizovaný prodejce nebo osoba s příslušnou kvalifikací, aby nedošlo k ohrožení bezpečnosti.
- Při použití přístroj postavte na pevnou a rovnou plochu, aby se nemohl překotit.

- Nikdy se nedotýkejte přístroje, který spadl do vody. Okamžitě vytáhněte zástrčku ze sítě.
- Přístroj neprovozujte, pokud jeho vodní nádrž je prázdná nebo obsahuje příliš málo kapaliny.
- Vždy zkontrolujte, zda je výrobek při přepravě, doplňování a vylévání vody z nádržky vypnutý a zda byla odpojena přívodní zástrčka.
- Při emitování horké vodní páry musíte být opatrní.
- Po použití přístroje vypněte všechny funkce a vytáhněte zástrčku ze zásuvky.

Technická údržba a čištění

- Vlastními silami smíte přístroj pouze čistit. V případě poruch neopravujte přístroj samostatně, protože takovým postupem zaniká nárok na záruční plnění. Informujte se u svého specializovaného prodejce a veškeré opravy nechte provést servisním střediskem **MEDISANA**.
- Čištění a uživatelskou údržbu nesmějí provádět děti bez dozoru.
- Při čištění nepoškrábejte ultrazvukovou jednotku.
- Přístroj neponořujte do vody ani jiných kapalin.
- Pokud by se přesto dostala do přístroje kapalina, ihned vytáhněte síťovou zástrčku ze zásuvky.
- Přístroj uchovávejte pouze v suchém prostředí.

2 Užitečné informace

Mnohokrát děkujeme za vaši důvěru a srdečně blahopřejeme!

Zakoupením zvlhčovače vzduchu **AH 662** jste získali kvalitní výrobek značky **MEDISANA**. K dosažení požadovaného výsledku při používání a dlouhé životnosti přístroje **MEDISANA AH 662** vám doporučujeme, abyste si pečlivě přečetli níže uvedené pokyny k použití a údržbě výrobku.

2.1 Rozsah dodávky a obal

Zkontrolujte nejprve, zda je přístroj kompletní a není poškozený. Pokud máte pochybnosti, přístroj nepoužívejte a kontaktujte prodejce nebo jeho servis.

K rozsahu dodávky patří:

- 1 **MEDISANA** zvlhčovač vzduchu **AH 662**
 - 1 návod k použití
 - 1 čisticí štětec
- Obaly jsou recyklovatelné nebo se mohou odevzdat pro cirkulaci surovin. Zlikvidujte prosím již nepotřebný obalový materiál v souladu s předpisy. Pokud při vybalení zjistíte škody vzniklé přepravou, kontaktujte ihned svého prodejce.



VAROVÁNÍ Dbejte na to, aby se obalové fólie nedostaly do rukou dětí!
Hrozí nebezpečí udušení!

2.2 Ultrazvuková technologie

Příliš suchý vzduch v místnosti zvyšuje náchylnost k infekcím a onemocněním dýchacích cest a vyvolává únavu a poruchy soustředění. Zdravý vzduch by měl mít relativní vlhkost 40 až 55 %.

Tichá a energeticky nenáročná ultrazvuková technologie zvlhčovače vzduchu proměňuje vodu působením vibrací na nejjemnější mlhu, která zvyšuje vlhkost vzduchu. Tím se zvyšuje kvalita vzduchu a předchází se vysychání sliznic a pokožky. Kapacita přístroje je určena do místnosti o maximální podlahové ploše 8 m². Vždy dodržujte informace o čištění a údržbě.



POZOR Příliš intenzivní používání může způsobit přesycení vzduchu v místnosti vlhkostí. Vlhkost se potom může srážet na zdech, oknech a předmětech v místnosti. Pomocí hygrometru proto pravidelně kontroluje, zda hodnota relativní vlhkosti nepřekročila 55 %.

3 Použití



POZOR Zajistěte, aby byl zvlhčovač vzduchu za provozu umístěn na plochu odolnou proti vlhkosti, na které nehrozí jeho převrácení. Především za provozu s vodou obsahující minerální látky může dojít ke srážení vlhkosti / usazení usazenin. Dbejte, aby vypouštěná mlha nesměřovala na jiné elektrické přístroje, nábytek ani stěny.

3.1 Plnění a vyprazdňování vodní nádržky

Před prvním zapnutím přístroje nechejte přístroj půl hodiny stát při pokojové teplotě. Vodní nádržku ③ sejměte z přístroje a obraťte ji. Uzavírací víčko ④ vyšroubujte. Vypláchněte vodní nádržku a naplňte ji následně max. 0,9 l pitné vody. Nádržku opět uzavřete zašroubováním uzavíracího víčka ④. Zkontrolujte, zda je vana ⑤ prázdná. Vodní nádržku otočte a postavte ji zpět na přístroj, až slyšitelně zaklapne na své místo. Přístroj s plnou nádržkou nikdy nepřemisťujte. Po ukončení použití zbývající vodu vylijte a nádržku vypláchněte čerstvou pitnou vodou. Před novým použitím nádržku opět naplňte čerstvou pitnou vodou. Jestliže přístroj vypínáte a nebudete ho používat delší dobu, sejměte vodní nádržku s přístroje a vyprázdněte ji.



POZOR K provozu přístroje používejte pouze čistou čerstvou vodu (max. 40 °C). Pokud je voda tvrdá, můžete použít destilovanou vodu. Přístroj pravidelně čistěte a zbavujte ho vápenatých a jiných usazenin, aby jeho funkce zůstaly zachovány co nejdéle. Nepřidávejte aromatické oleje přímo do vodní nádržky.

3.2 Zapnutí a vypnutí přístroje

Podle potřeby sundejte víčko přihrádky na aroma ①, přidejte pár kapek aromatického oleje a opět zavřete víčko. Síťovou zástrčku zapojte do správně instalované zásuvky. Zvlhčovač vzduchu zapnete jedním stisknutím tlačítka zap/vyp ⑥. Kontrolky LED integrované do spodní části přístroje ⑧ svítí modře. Při vyprazdňování vodní nádržky blikají střídavě modře a červeně. Jakmile je nádržka na vodu prázdná, svítí červeně.

Po několika vteřinách je nad výpustí ② viditelná vystupující vodní mlha. Po použití nebo poté, kdy v nádržce dojde voda (kontrolky LED svítí červeně) musíte přístroj vypnout jedním stisknutím tlačítka zap/vyp ⑥. Jakmile se nádržka na vodu vyprázdní, přístroj automaticky vypne vytváření mlhy. S plnou vodní nádržkou je maximální doba provozu přístroje cca 15 hodin.

3.3 Chyby a jejich odstraňování

- *Přístroj nelze zapnout (kontrolka LED se nerozsvítí):* zapojte přívodní konektor; zkontrolujte proudový obvod, zásuvku a pojistky.
- *Nevytváří se mlha (LED svítí červeně):* Naplňte vodní nádržku.
- *Nevytváří se mlha, i když je nádržka plná:* Správně zavřete víčko/ve vaničce je příliš mnoho vody.
- *Intenzita mlhy je příliš slabá:* příliš mnoho usazenin ve vodní vaničce, vyčistěte ultrazvukovou jednotku/voda je příliš znečištěná, vyměňte ji.
- *Bílé usazeniny:* Použijte čistou vodu nebo nejméně 1/2 destilované vody / 1/2 čerstvé vody z vodovodu.

- *Nezvyklý zápach:* Znečištěná nebo dlouho nevměněná voda, vyčistěte nádržku a doplňte čerstvou vodu.
 - *Nezvyklé zvuky:* V nádržce je příliš málo vody, doplňte vodu / přístroj nestojí na pevné podložce, postavte jej na pevnou a stabilní plochu.
- Jestliže nelze závadu odstranit popsáním způsobem, obraťte se na náš servisní středisko.

4 Různé

4.1 Čištění a péče

- Při každodenním provozu doporučujeme přístroj důkladně vyčistit nejméně jednou za tři dny. Přístroj vyčistěte také před jeho delším uložením a po něm.
- Před čištěním přístroje se přesvědčte, že přístroj je vypnutý a síťový zástrčka je vytažena ze zásuvky.
- Vodní nádržku sejměte z přístroje a vyprázdněte ji.
- Přístroj vyčistěte zvenčí vlhkou měkkou utěrkou.
- K čištění nepoužívejte agresivní látky - například abrazivní látky ani jiné prostředky. To by mohlo napadat povrchy a snižovat výkon vytváření mlhy.
- Vodní nádržku lze důkladně vypláchnout horkou vodou (> 65 °C) nebo nejméně 75procentním alkoholem.
- Ultrazvukový generátor je nejcitlivější součástí přístroje. Je důležité, aby byl čistý, a je třeba s ním zacházet s veškerou péčí. K vyčištění výstupů od usazenin a nečistot použijte dodaný čisticí štetec. K čištění ultrazvukového přístroje nikdy nepoužívejte kovové pomůcky.
- Jestliže přístroj nebudete delší dobu používat, vyprázdněte zbývající vodu z vodní nádrže a přístroj osušte.
- Přístroj ukládejte na suchém a chladném místě nejlépe v originálním balení.
- Uzavírací víčko na spodní straně vodní nádrže uvolněte, aby nedošlo k přilepení nebo přichycení těsnící manžety.

4.2 Odstranění vodního kamene

Při použití tvrdé vody nebo vody obsahující minerály musíte přístroj pravidelně odvápnovat. Odvápnění proveďte výhradně čistou kyselinou citrónovou (prášek dostupný v drogerii)! (Nepoužívejte kapalné odstraňovače vodního kamene! Nepoužívejte tablety k odstranění vodního kamene! Nepoužívejte ocet!)

- Přístroj kompletně vypusťte (nádrž i spodní díl).

Pozor, aby se žádná kapalina nedostala do otvoru k vypouštění vzduchu.

- Dejte do nádržky 1 polévkovou lžici (cca 25 g) čisté kyseliny citrónové a doplňte 500 ml vody o teplotě 60 °C. Uzavřete nádrž a mírně protřepejte, dokud se kyselina citrónová v prášku nerozpustí.

- Nasadte nádrž na spodní díl. **PŘÍSTROJ NESMÍTE ZAPNOUT!**

- Nechejte odvápnovací roztok v nádrži/přístroji vychladnout (minimálně 3 hodiny).

- Sundejte nádrž z přístroje a očistěte vhodným kartáčkem (štetka na láhve apod.) vnitřek i otvor k vypouštění mlhy. Vylijte obsah nádrže a nádrž vypláchněte.

- Vylijte obsah ze spodní části. Dávejte pozor, aby se žádná kapalina nedostala do otvoru k vypouštění vzduchu. Ulpívající skvrny od vodního kamene vyčistěte dodaným kartáčem, utěrkou nebo vatovými tampony. Pozor v oblasti ultrazvukový měnič!

- Vypláchněte dočista spodní díl (pozor, aby se žádná kapalina nedostala do otvoru k vypouštění vzduchu).

4.3 Pokyny k likvidaci



Tento přístroj se nesmí likvidovat společně s domovním odpadem.

Každý spotřebitel je povinen odevzdat veškeré elektrické nebo elektronické přístroje bez ohledu na to, zda obsahují škodlivé látky či nikoli, na sbráném místě ve svém bydlišti nebo v obchodě, aby mohly být tyto přístroje zlikvidovány v souladu s životním prostředím.

Obraťte se v případě likvidace na svůj obecní nebo městský úřad nebo na svého prodejce.

4.4 Technické údaje

Název a model	: MEDISANA zvlhčovač vzduchu AH 662
Síťový adaptér	: 100 - 240 V~ 50/60Hz 0,5 A
Výkon	: cca. 12 wattů
Obsah nádržky	: 900 ml
Hlučnost	: cca 35 dBA
Kapacita rozprašovače	: maximálně cca 60 ml/h
Doba provozu	: maximálně cca 15 h
Rozměry	: cca 15 x 15 x 22 cm
Hmotnost	: cca 0,45 kg
Délka přívodního kabelu	: cca 150 cm
Skladovací podmínky	: čisté a suché
Č. výrobku	: 60077
Kód EAN	: 40 15588 60077 7



V důsledku stálého vylepšování výrobku si vyhrazujeme technické změny a změny tvaru.

Aktuální znění tohoto návodu k použití naleznete na stránce www.medisana.com

4.5 Záruční podmínky a podmínky oprav

Obraťte se prosím v případě záruky na svůj specializovaný obchod nebo přímo na servisní místo. Pokud byste museli přístroj zaslat, uveďte prosím závadu a přiložte kopii stvrzenky o koupi.

Platí přitom následující záruční podmínky:

1. Na výrobky **MEDISANA** se poskytuje záruka tři roky od data prodeje. Datum prodeje je nutno v případě záruky prokázat stvrzenkou o koupi nebo fakturou.
2. Závady v důsledku materiálových nebo výrobních vad se odstraňují během záruční lhůty zdarma.
3. Opravou v záruce nedochází k prodloužení záruční lhůty ani pro přístroj ani pro vyměněné komponenty.
4. Ze záruky jsou vyloučené:
 - a. veškeré závady, které vznikly neodborným používáním, např. nedodržováním návodu k použití.
 - b. závady, které plynou z oprav nebo zásahů kupujícím nebo neoprávněnou třetí osobou.
 - c. závady vzniklé při přepravě na cestě od výrobce ke spotřebiteli nebo při zaslání do servisu.
 - d. součásti příslušenství, které podléhají běžnému opotřebení.
5. Ručení za nepřímé nebo přímé následné škody, které jsou způsobené přístrojem, je vyloučeno i tehdy, pokud je škoda na přístroji uznána jako případ záruky.



MEDISANA AG

Jagenbergstraße 19

41468 NEUSS

NĚMECKO

E-Mail: info@medisana.de

Internet: www.medisana.de

Adresy servisů naleznete v samostatném příbalovém letáku.



FONTOS MEGJEGYZÉSEK! FELTÉTLENÜL ŐRIZZE MEG!

A készülék használatba vétele előtt olvassa el figyelmesen a használati útmutatót, különös tekintettel az alábbi biztonsági tudnivalókra, és őrizze meg a használati útmutatót. Ha a készüléket továbbadja, feltétlenül mellékelje hozzá ezt a használati útmutatót.

Jelmagyarázat



A használati útmutató ehhez a készülékhez tartozik. Fontos információkat tartalmaz az üzembe helyezésről és a kezelésről. Olvassa el teljesen a használati útmutatót. Ezeknek az utasításoknak a figyelmen kívül hagyása súlyos sérülésekhez vagy a készülék meghibásodásához vezethet.



FIGYELMEZTETÉS

A következő figyelmeztetéseket be kell tartani, hogy a felhasználót fenyegető sérüléseket el lehessen kerülni.



FIGYELEM

A következő figyelmeztetéseket be kell tartani, hogy a készülék károsodását el lehessen kerülni.



MEGJEGYZÉS

Ezek az útmutatások fontos információkkal szolgálnak az összeszerelésről és az üzemeltetésről.



Védelmi osztály II

LOT

LOT szám



Gyártó

Energiaellátás

- Mielőtt csatlakoztatja a készüléket az elektromos hálózathoz, ellenőrizze, hogy az adattáblán szereplő hálózati feszültség megegyezik-e az elektromos hálózat feszültségével.
- Csak akkor dugja a hálózati csatlakozót a csatlakozóaljzatba, ha a készülék ki van kapcsolva.
- Soha ne vigye, húzza vagy forgassa a készüléket a hálózati kábelnél fogva, valamint soha ne szorítsa be a kábelt.
- Úgy helyezze el a hálózati kábelt, hogy a készülék ne eshessen le.
- Ne nyúljon a hálózati csatlakozóhoz, ha vízben áll, és csak száraz kézzel fogja meg a csatlakozót.

Különleges személyek

- Ezt a készüléket 8 év feletti gyermekek, valamint csökkent testi-, érzékelő- vagy mentális képességű, vagy tapasztalat- és ismerethiányos személyek csak akkor használhatják, ha felügyelnek rájuk, vagy pedig ha a készülék biztonságos használatára ki lettek oktattva és az annak használatából eredő veszélyeket megértik.
- Gyermekeknek nem szabad játszaniuk a készülékkel.
- Allergiás légútim megbetegedés esetén egyeztessen háziorvosával a készülék használata előtt.
- Konzultáljon orvosával, ha használat közben egészségügyi problémák lépnek fel. Ebben az esetben azonnal hagyja abba a készülék használatát.

A készülék üzemeltetése

- A készülék csak otthoni használatra alkalmas.
- A készüléket csak a használati útmutató szerinti rendeltetésnek megfelelően használja. A célnak nem megfelelő használat esetén a garancia érvényét veszti.
- Ne használja a készüléket, ha az vagy a bevezett kábel sérült, ha a készülék nem működik kifogástalanul és ha vízbe vagy leesett.
- Tartsa távol a készüléket és a hálózati kábelt a meleg felületektől.
- Ha a hálózati kábel sérült, akkor azt a veszélyeztetés elkerülése érdekében csak a **MEDISANA**, egy hivatalos szakkereskedő vagy megfelelően képzett személy cserélheti.
- Használathoz állítsa a készüléket lapos, egyenletes felületre, ahol az nem tud felborulni.
- Ne nyúljon vízbe esett készülék után. Azonnal húzza ki a hálózati csatlakozót.

- Ne használja a készüléket, ha a víztartályban nincs vagy túl kevés folyadék van.
- Minden esetben győződjön meg róla, hogy a víztartály szállításakor, töltésekor és kiürítésekor a készülék ki legyen kapcsolva és a hálózati dugasz ki legyen húzva.
- A forró vízgőz kibocsátásakor óvatosan kell eljárni.
- Használat után kapcsolja ki a készülék minden funkcióját és húzza ki a csatlakozót a csatlakozóaljzatról.

Karbantartás és tisztítás

- Önnek a készüléket csak tisztítania szabad. Meghibásodás esetén ne kísérelje meg a készülék önálló javítását, mert ez mindennemű garanciaigény megszűnését okozza. Érdeklődjön a szaküzletnél és csak **MEDISANA** szervizzel végeztesen javításokat.
- Tisztítást és felhasználói karbantartást felügyelet nélküli gyermekek nem végezhetnek.
- A tisztításkor ne dörzsölje az ultrahang-kibocsátó egységet.
- Ne merítse a készüléket vízbe vagy más folyadékokba.
- Ha mégis folyadék kerülne a készülékbe, akkor azonnal húzza ki a hálózati csatlakozót.
- Száraz helyen tárolja a készüléket.

2 Tudnivalók

Nagyon köszönjük a bizalmát, és szívből gratulálunk!

Az **AH 662** párástító a **MEDISANA** cég minőségi terméke. Ha szeretné a kívánt hatást elérni és még sokáig szeretne a **MEDISANA AH 662** készülékben örömet találni, javasoljuk, hogy gondosan olvassa el az alábbi használati és karbantartási útmutatót.

2.1 A csomagolás tartalma és a csomagolás

Kérjük, először ellenőrizze, hogy a készülék hiánytalan-e és nincs rajta sérülés. Kétséges esetben ne használja a készüléket, hanem forduljon kereskedőjéhez vagy a szervizhez.

A csomagoláshoz tartozik:

- 1 **MEDISANA** levegőpárástító **AH 662**
- 1 használati utasítás
- 1 Tisztítóecset

A csomagolások újrahasznosíthatók vagy visszajuttathatók a nyersanyagkörforgásba. Kérjük, hogy a már nem használt csomagolóanyagot szabályszerűen ártalmatlanítsa! Ha kicsomagolás közben szállítási sérülést észlel, haladéktalanul lépjen kapcsolatba a kereskedőjével, akinél a terméket vette!



FIGYELMEZTETÉS Ügyeljen arra, hogy a csomagolófólia ne kerüljön gyermekek kezébe! Fulladásveszély áll fenn!

2.2 Ultrahangos technológia

A túl száraz levegő megnöveli a szobában a fertőzőes és légúti megbetegedések veszélyét, valamint fáradtságához és a koncentrációs-képesség csökkenéséhez vezet. Az egészséges levegőnek 40 és 55 % közötti páratartalommal kellene rendelkeznie. A párástító halk és energiatakarékos ultrahang technológiája a vizet rezgések segítségével finom párává alakítja, ami megnöveli a levegő páratartalmát. Ez javítja a levegő minőségét és megelőzi a nyálkahártyák és a bőr kiszáradását. A készülék teherbírása maximum 8 m²-es szobára lett kialakítva. Mindenképpen kövesse a tisztítási és karbantartási utasításokat.



FIGYELEM A túl intenzív használat a szoba levegőjének túltelítődéséhez vezethet, ami lecsapódhat a falakon, ablakokon és a szobában lévő tárgyakon. Ellenőrizze ezért rendszeresen higrométerrel, hogy a relatív páratartalom értéke soha ne haladja meg az 55 %-ot.

3 Használat



FIGYELEM Ügyeljen arra, hogy a MEDISANA légnedvesítőt felborulás ellen biztosítva, nedvességtűrő felületen üzemeltesse. Különösen az ásványianyag-tartalmú vízzel történő üzem során keletkezhetnek lecsapódások/lerakódások. Ügyeljen arra, hogy a kilépő pára ne irányuljon más elektromos készülékre, bútorra vagy falra.

3.1 A víztartály megtöltése és kiürítése

Mielőtt először bekapcsolja a készüléket, egy fél óráig hagyja állni szobahőmérsékleten. Vegye le a víztartályt **3** a készülékről és fordítsa meg. Csavarja le a zárókupakot **4**. Öblítse ki a víztartályt, és töltsse fel ezután max. 0,9 l ivóvízzel. Zárja be ismét a tartályt, a zárókupak **4** becsavarásával. Győződjön meg róla, hogy a víztároló kád **5** üres-e. Fordítsa meg a víztartályt és helyezze vissza a készülékre úgy, hogy hallhatóan bepattanjon. Ne szállítsa a készüléket feltöltött víztartállyal. Ürítse ki a maradék vizet használat után és öblítse ki a tartályt friss ivóvízzel. Ismételt használat előtt töltsse meg a tartályt friss ivóvízzel. Ha kikapcsolja a készüléket és hosszabb ideig nem használja, akkor vegye le a víztartályt a készülékről és ürítse ki.



FIGYELEM Csak friss ivóvizet (max. 40°C) használjon a készülék üzemeltetésére. Kemény, vízkőtartalmú víz esetén használhat desztillált vizet is. Rendszeresen tisztítsa a készüléket, távolítsa el a vízkövet és az egyéb lerakódásokat, hogy a készülék megőrizze a működőképességét. A víztartályba ne adagoljon közvetlenül aroma olajat.

3.2 A készülék be- és kikapcsolása

Igény esetén távolítsa el az aroma-rekesz fedelét **1**, adagoljon be pár csepp aroma-olajat a rekeszbe és helyezze vissza az aroma-rekesz fedelét. Dugja be a hálózati csatlakozót egy megfelelően kialakított csatlakozóaljzatba. A BE/KI-gomb **6** egyszer történő megnyomásával Kapcsolja be a levegőpárásítót. A készülék alsó részében **8** lévő integrált ellenőrző LED-ek kék fényvel világítanak. Kifogyó félben lévő víztartály esetén váltakozva kék és piros fényvel villognak. Ha a víztartály kiürült akkor pirosan világítanak.

Néhány másodpercen belül láthatóvá válik a nyílásból **2** kilépő pára. A BE/KI-gomb **6** egyszer történő megnyomásával a használat befejeztével, vagy ha már nincs víz a tartályban (az ellenőrző LED-ek pirosan világítanak), kapcsolja ki a készüléket. Üres víztartály esetén a készülék automatikusan kikapcsolja a párástást. Teljesen feltöltött víztartállyal a maximális üzemidő kb. 15 óra.

3.3 Hibák és megszüntetésük

- *A készüléket nem lehet bekapcsolni (a LED nem világít):* A hálózati csatlakozót be kell dugni, az áramkört, csatlakozóaljzatot és biztosítékot ellenőrizni kell.
- *Nincs pára (LED pirosan világít):* A víztartályt fel kell tölteni.
- *Nincs pára, pedig a tartály tele van:* Zárja le megfelelően a zárókupakot és/vagy túl sok víz van a víztároló kádban.
- *Túl kevés pára képződik:* túl sok lerakódás van a víztároló kádban, tisztítsa meg az ultrahang-kibocsátó egységet / a víz túl szennyezett, cserélje ki.
- *Fehér lerakódások:* Tiszta vizet kell használni, vagy legalább 1/2 rész desztillált vizet és 1/2 rész friss csapvizet.
- *Szokatlan szag:* Szennyezett, vagy állott víz, tisztítsa ki a tartályt és töltsse fel friss vízzel.
- *Szokatlan zaj:* Túl kevés víz van a tartályban, töltsse után vízzel / a készülék nem stabil felületen áll, helyezze stabil és sík felületre.

Ha egy hibát az itt leírtak szerint nem sikerül megszüntetni, akkor lépjen kapcsolatba a szervizközponttal.

4 Egyéb

4.1 Tisztítás és ápolás

- Mindennapos használat esetén azt ajánljuk, hogy legalább 3 naponta tisztítsa meg alaposan a készüléket. Hosszabb tárolási idő előtt és után is tisztítsa meg a készüléket.
- A készülék tisztítása előtt győződjön meg arról, hogy a készülék ki van kapcsolva és a hálózati csatlakozó a csatlakozójaztatóból ki van húzva.
- Vegye le a víztartályt a készülékről és ürítse ki.
- Tisztítsa meg a készüléket kívülről egy nedves, puha kendővel.
- Ne használjon a tisztításhoz erős szereket mint pl. súrolószereket vagy más szereket. Ezek kikezdehetik a felületet és csökkenthetik a párasítást.
- A víztartályt forró vízzel (> 65 °C) vagy legalább 75%-os alkohollal tudja alaposan kiöblíteni. A párologtató kamrát alkoholba mártott kendővel és vattás pálcikával tisztítsa. Ügyeljen arra, hogy ne kerüljön víz a készülék belsejébe.
- Az ultrahangadó a készülék legérzékenyebb része. Fontos a tisztán tartása és az ápolása. A kifúvónyílások lerakódásoktól és szennyeződés részecskéktől való megtisztításához használja a melléklet tisztítóecsetet. Az ultrahangadó tisztításakor semmiképpen se használjon fém segédeszközöket.
- Ha hosszabb ideig nem használja a készüléket, akkor ürítse ki a maradék vizet a víztartályból és szárítsa meg a készüléket.
- A készüléket mindig száraz és hűvös helyen tárolja, lehetőleg az eredeti csomagolásban.
- A víztartály alján lévő zárókupakot ne tartsa szorosan becsavarva tároláskor, hogy a tömítőgyűrű beragadását vagy beszorulását el lehessen kerülni.

4.2 Vízkömentesítés

Ásványianyag-tartalmú, illetve kemény víz használata esetén a készüléket vízkömentesíteni kell; a vízkömentesítést kizárólag tiszta citromsavval szabad végezni (drogériákban kapható por)! (Ne használjon folyékony vízkömentesítőt! Ne használjon vízkömentesítő tablettákat! Ne használjon ecetet!)

- Ürítse ki teljesen a készüléket (tartály és alsó rész).
- Ügyeljen arra, hogy ne jusson folyadék az alsó rész levegő-kieresztő nyílásába.
- Tegyen 1 evőkanál (kb. 25 g) tiszta citromsavat a tartályba, majd töltsen fel 500 ml 60 °C-os vízzel. Zárja le a tartályt és rázza meg finoman annyira, hogy feloldódjon a citromsavpor.
- Helyezze rá a tartályt az alsó részre. **TILOS BEKAPCSOLNI A KÉSZÜLÉKET!**
- Hagyja hűlni a vízkömentesítő oldatot a tartályban (legalább 3 órán át).
- Vegye le a tartályt a készülékről, és megfelelő kefével (palackmosó kefe vagy hasonló) dörzsölje át a belsejét és a ködkamrát. Öntse ki a tartály tartalmát, majd öblítse tisztára a tartályt.
- Öntse ki az alsó rész tartalmát; vigyázzon arra, hogy ne jusson folyadék a levegő kilépőnyílásába. A makacs vízköfoltokat a mellékelt kefével, ronggyal vagy vattapálcikával távolítsa el. Vigyázzon az ultrahangos jeladó területén!
- Öblítse tisztára az alsó részt (ügyeljen arra, hogy ne jusson folyadék az alsó rész levegő-kieresztő nyílásába).

4.3 Ártalmatlanítási útmutató



Ezt a készüléket nem szabad kidobni a háztartási szemétkébe.

Minden egyes fogyasztó köteles minden elektromos vagy elektronikus készüléket leadni lakóhelyének gyűjtőhelyén vagy a kereskedőnél – függetlenül attól, hogy tartalmaz-e káros anyagot vagy nem -, hogy továbbítani lehessen környezetkímélő ártalmatlanításra!

Ártalmatlanítás tekintetében forduljon az illetékes helyi hatósághoz vagy a kereskedőhöz!

4.4 Műszaki adatok

Név és modell	: MEDISANA AH 662 levegőpárasító
Hálózati adapter	: 100 - 240 V~ 50/60Hz 0,5 A
Teljesítmény	: kb. 12 W
Tartályterfogat	: 900 ml
Zajkibocsátás	: kb. 35 dBA
Párasítási kapacitás	: maximum kb. 60 ml/h
Üzemidő	: maximum kb. 15 óra
Méretek	: kb. 15 x 15 x 22 cm
Súly	: kb. 0,45 kg
Csatlakozókábel hossza	: kb. 150 cm
Tárolási feltételek	: tiszta és száraz
Cikkszám	: 60077
EAN kód	: 40 15588 60077 7



A folyamatos termékfejlesztések során fenntartjuk a jogot a műszaki és formai változtatásokra.

A használati utasítás aktuális változata a www.medisana.com internetoldalon található.

4.5 Garancia- és javítási feltételek

Garanciaigény esetén forduljon a szakszülethez vagy közvetlenül a szervizhez! Ha be kell küldenie a készüléket, tüntesse fel a hibát, és mellékelje a vásárlási bizonylat másolatát!

Az alábbi garanciális feltételek vannak érvényben:

1. A **MEDISANA** termékekre a vásárlás napjától számítva három év garanciát adunk. A vásárlás dátumát garanciaigény esetén pénztárblokkal vagy számlával kell igazolni.
2. Az anyag- vagy gyártási hiba miatt bekövetkező hibákat a garanciaidő alatt ingyen kijavítjuk.
3. A garancia keretében nyújtott szolgáltatás nem hosszabbítja meg a garanciaidőt, sem a készülék, sem a kicserélt alkatrész, stb. tekintetében.
4. Ki vannak zárva a garanciából:
 - a. azok a károk, amelyek szakszerűtlen kezelés, pl. a használati utasítás figyelmen kívül hagyása miatt következnek be.
 - b. azok a károk, amelyek a vásárló vagy illetéktelen harmadik személy által végzett felújításra vagy beavatkozásokra vezethetők vissza.
 - c. szállítási károk, amelyek a gyártó és a felhasználó közötti úton vagy a szervizbe beküldésnél keletkeznek.
 - d. a normál kopásnak kitett tartozékok.
5. A készülék által okozott közvetlen vagy közvetett következményes károkért akkor sem vállalunk felelősséget, ha a készülék károsodását garanciális eseménynek ismerjük el.



MEDISANA AG

Jagenbergstraße 19

41468 NEUSS

NÉMETORSZÁG

E-Mail: info@medisana.de

Internet: www.medisana.de

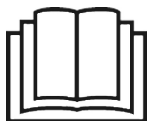
A szerviz címét a mellékelt külön lapon találja.



WAŻNE INFORMACJE! KONIECZNIE ZACHOWAĆ!

Przed użyciem urządzenia należy dokładnie przeczytać instrukcję obsługi, w szczególności wskazówki bezpieczeństwa, i starannie przechowywać instrukcję obsługi do późniejszego wykorzystania. Przekazując urządzenie osobom trzecim, należy wręczyć też niniejszą instrukcję obsługi.

Objaśnienie symboli



Niniejsza instrukcja obsługi jest częścią składową urządzenia. Zawiera ona ważne informacje dotyczące uruchamiania i obsługi urządzenia. Należy ją dokładnie przeczytać. Nieprzestrzeganie niniejszej instrukcji obsługi może prowadzić do ciężkich urazów lub uszkodzenia urządzenia.



OSTRZEŻENIE

Należy zapoznać się z niniejszymi ostrzeżeniami, aby uniknąć ewentualnych urazów ciała.



UWAGA

Należy zapoznać się z niniejszymi ostrzeżeniami, aby uniknąć ewentualnego uszkodzenia urządzenia.



WSKAZÓWKA

Wskazówki te zawierają przydatne informacje dotyczące instalacji i stosowania.



Klasa ochrony II

LOT

Numer LOT



Wytwórca

Zasilanie elektryczne

- Przed podłączeniem urządzenia do sieci elektrycznej należy sprawdzić, czy napięcie elektryczne podane na tabliczce znamionowej odpowiada napięciu miejscowej sieci prądu.
- Podłączaj wtyczkę sieciową do gniazda wtykowego tylko wtedy, gdy urządzenie jest wyłączone.
- Nie wolno przenosić, ciągnąć ani obracać urządzenia za przewód zasilający; nie zakleszczaj przewodu zasilającego.
- Poprowadź przewód zasilający tak, aby wykluczyć niebezpieczeństwo potknięcia się o kabel.
- Nie chwytaj za wtyczkę sieciową, gdy znajdujesz się w wodzie, i dotykaj wtyczki tylko suchymi rękami.

Ograniczenia w stosowaniu urządzenia przez niektóre osoby

- Urządzenie to może być stosowane przez dzieci powyżej 8 lat, oraz przez osoby o ograniczonych zdolnościach fizycznych, sensorycznych lub mentalnych, lub przy braku doświadczenia i wiedzy tylko wówczas, jeśli odbywa się to pod kontrolą lub po pouczeniu o bezpieczeństwie użytkowania urządzenia, jeśli osoby te rozumieją zagrożenie wynikające z użytkowania urządzenia.
- Urządzenie nie może służyć jako zabawka dla dzieci.
- W przypadku alergicznego schorzenia dróg oddechowych skonsultuj się z lekarzem rodzinnym przed użyciem urządzenia.
- Skontaktuj się z lekarzem, jeżeli podczas użycia urządzenia wystąpią dolegliwości zdrowotne. W takim przypadku natychmiast przerwij stosowanie urządzenia.

Stosowanie urządzenia

- Urządzenie nie nadaje się do użytku komercyjnego.
- Używaj urządzenia tylko zgodnie z jego przeznaczeniem, przestrzegając instrukcji obsługi. Użytkowanie niezgodne z przeznaczeniem prowadzi do utraty roszczeń gwarancyjnych.
- Nie używaj urządzenia, jeżeli uszkodzony jest przewód zasilający, urządzenie nie działa prawidłowo, jeżeli wpadło do wody lub uległo uszkodzeniu.
- Chroń urządzenie i przewód zasilający przed kontaktem z gorącymi powierzchniami.
- W przypadku uszkodzenia przewodu zasilającego może on zostać wymieniony wyłącznie przez firmę **MEDISANA**, autoryzowany sklep lub specjalista z odpowiednimi kwalifikacjami. Pozwala to uniknąć ewentualnego niebezpieczeństwa.
- Ustaw urządzenie na stabilne i równe podłoże, aby zapobiec przewróceniu.
- Nie wyjmuj urządzenia, które wpadło do wody. Natychmiast

wyciągnij wtyczkę sieciową z gniazda wtykowego.

- Nie włączaj urządzenia, jeżeli w zbiorniku brakuje wody lub jest za mało wody.
- Zawsze upewnić się, czy podczas transportu, napełniania i opróżniania zbiornika na wodę urządzenie jest wyłączone i odłączona jest wtyczka sieciowa.
- Podczas emisji gorącej pary wodnej należy zachować ostrożność.
- Po użyciu wyłącz wszystkie funkcje urządzenia i wyciągnij wtyczkę z gniazda wtykowego.

Konserwacja i czyszczenie

- Samodzielnie możesz wykonywać jedynie czyszczenie urządzenia. Nie naprawiaj samodzielnie uszkodzonego urządzenia, gdyż prowadzi to do utraty wszelkich roszczeń gwarancyjnych. Skontaktuj się ze sklepem i zlecaj naprawę tylko autoryzowanemu punktowi serwisowemu **MEDISANA**.
- Czyszczenie i konserwacja nie mogą być przeprowadzane przez dzieci bez nadzoru.
- Podczas czyszczenia nie zadrapać nadajnika ultradźwięków.
- Nigdy nie zanurzaj urządzenia w wodzie ani innych cieczach.
- Jeżeli jednak do wnętrza urządzenia dostanie się woda, natychmiast wyciągnij wtyczkę sieciową.
- Przechowuj urządzenie w suchym miejscu.

2 Warto wiedzieć

Nawilżacz powietrza **AH 662** firmy **MEDISANA** to produkt wysokiej jakości. Prosimy o uważne przeczytanie poniższych wskazówek dotyczących użytkowania i konserwacji urządzenia **AH 662** firmy **MEDISANA** stosowanie się do nich zapewni Państwu wieloletnią satysfakcję z korzystania z urządzenia.

2.1 Zakres dostawy i opakowanie

Sprawdź, czy urządzenie jest kompletne i nie jest uszkodzone.

W razie wątpliwości nie uruchamiaj urządzenia, skontaktuj się ze sklepem lub punktem serwisowym.

W zakres dostawy wchodzi:

- 1 **MEDISANA** nawilżacz powietrza **AH 662**
 - 1 instrukcja obsługi
 - 1 Pędzel do czyszczenia
- Opakowanie może być użyte ponownie lub przekazane do punktu zbiorczego surowców wtórnych. Niepotrzebne części opakowania należy utylizować zgodnie z obowiązującymi przepisami. Gdy podczas rozpakowywania zostaną zauważone uszkodzenia spowodowane transportem, należy niezwłocznie skontaktować się ze sprzedawcą.



OSTRZEŻENIE Zwracaj uwagę na to, aby folie z opakowania nie dostały się w ręce dzieci. Grozi uduszeniem!

2.2 Technologia ultradźwiękowa

Zbyt suche powietrze w pomieszczeniu zwiększa ryzyko infekcji i chorób dróg oddechowych oraz prowadzi do zmęczenia i obniżenia koncentracji. Zdrowe powietrze powinno mieć względną

wilgotność wynoszącą od 40 do 55 %. Cicha i energooszczędna technologia ultradźwiękowa nawilżacza powietrza rozpyla poprzez drgania wodę w drobnocząsteczkową mgiełkę, która zwiększa wilgotność powietrza. Poprawia to jakość powietrza oraz zapobiega wysychaniu błony śluzowej i skóry. Wydajność urządzenia wystarcza do nawilżania pomieszczenia o maks. powierzchni 8 m². Koniecznie przestrzegaj wskazówek dotyczących czyszczenia i pielęgnacji.



UWAGA Zbyt intensywna eksploatacja może prowadzić do nadmiernej wilgotności powietrza w pomieszczeniu, która osadza się na ścianach, oknach i przedmiotach w pomieszczeniu. Z tego powodu sprawdzaj regularnie przy użyciu higrometru, czy względna wilgotność powietrza w pomieszczeniu nie przekracza wartości 55%.

3 Stosowanie



UWAGA Nawilżacz powietrza firmy MEDISANA należy ustawić na stabilnym podłożu, odpornym na wilgoć. W szczególności podczas stosowania wody bogatej w substancje mineralne może dojść do powstania opadów/osadów. Zwróć uwagę, aby rozpylana mgiełka nie była skierowana na inne urządzenia elektryczne, meble lub ściany.

3.1 Napełnianie i opróżnianie zbiornika wody

Przed pierwszym włączeniem urządzenia pozostawić je na pół godziny w temperaturze pokojowej. Zdejmij zbiornik wody **3** z urządzenia i obróć **4**. Przepłucz zbiornik wody i napełnij go następnie maks. 0,9 l wody pitnej. Zamknij ponownie zbiornik wody poprzez wkręcenie zakrętki **4**. Upewnij się, czy pojemnik na wodę **5** jest pusty. Obróć zbiornik wody i załóż go ponownie na urządzenie, aż się słyszalnie zatrzaśnie. Nie transportuj urządzenia z napełnionym wodą zbiornikiem. Po użyciu wylej resztkę wody i wypłucz zbiornik świeżą wodą. Przed ponownym użyciem napełnij zbiornik świeżą wodą pitną. Przed wyłączeniem i jeżeli urządzenie nie będzie używane przez dłuższy czas, zdejmij zbiornik wody z urządzenia i opróżnij go.



UWAGA Napełniaj urządzenie tylko świeżą wodą pitną (maks. 40°C). W przypadku twardej wody zawierającej wapń możesz używać też wody demineralizowanej. Urządzenie należy regularnie czyścić i odkamieniać, aby zapewnić prawidłowe działanie. Nie dodawać olejku aromatycznego bezpośrednio do pojemnika na wodę.

3.2 Włączenie i wyłączenie urządzenia

W razie potrzeby zdjąć pokrywkę przegrody na aromat **1**, wlać kilka kropli olejku aromatycznego do przegrody i ponownie nałożyć pokryw.kę. Podłącz wtyczkę sieciową do prawidłowo zainstalowanego gniazda wtykowego. Włączyć nawilżacz powietrza przez jednokrotne naciśnięcie przycisku włączania/wyłączania **6**. Wbudowane diody kontrolne w dolnej części obudowy **8** świecą się na niebiesko. Przy prawie opróżnionym zbiorniku na wodę diody migają na zmianę na niebiesko i czerwono. Gdy zbiornik na wodę jest pusty, diody świecą się na czerwono. Po kilku sekundach widoczna jest mgiełka wydostająca się z wylotu **2**. Po zakończeniu używania lub przy braku wody w zbiorniku (diody kontrolne świecą się na czerwono) wyłączyć urządzenie przez jednokrotne naciśnięcie przycisku włączania/wyłączania **6**. Gdy zbiornik wody jest pusty, urządzenie wyłącza automatycznie rozpylacz mgiełki. Przy pełnym zbiorniku wody maksymalny czas pracy wynosi ok. 15 godzin.

3.3 Usuwanie usterek

- *Urządzenie nie daje się włączyć (lampa LED nie świeci się):* podłącz wtyczkę sieciową; sprawdź obwód prądu i bezpiecznik.
- *Brak mgiełki (lampa LED świeci się na czerwono):* napełnij wodą zbiornik.
- *Brak mgiełki, chociaż zbiornik jest pełny:* Prawidłowo zamknąć nakładkę zamykającą i/lub za dużo wody w pojemniku na wodę.

- *Za słaba intensywność mgiełki:* za dużo osadów w pojemniku na wodę, wyczyścić nadajnik ultradźwięków / zbyt zanieczyszczona woda - wymienić.
 - *Białe osady:* używaj czystszej wody lub mieszanki w minimalnej proporcji 1/2 wody destylowanej / 1/2 świeżej wody pitnej.
 - *Nietypowy zapach:* Zabrudzona lub stara woda, wyczyścić zbiornik i napęlić świeżą wodą.
 - *Nietypowy szum:* Za mało wody w zbiorniku, uzupełnić wodę / urządzenie nie stoi na twardej powierzchni, postawić je na płaskiej i stabilnej powierzchni.
- Jeżeli usterki nie dają się usunąć w opisany tu sposób, skontaktuj się z serwisem.

4 Informacje różne

4.1 Czyszczenie i pielęgnacja

- W przypadku codziennego stosowania urządzenia zalecamy gruntowne czyszczenie urządzenia przynajmniej co trzy dni. Urządzenie należy również czyścić przed i po dłuższym przechowywaniu.
- Przed czyszczeniem sprawdź, czy urządzenie jest wyłączone i czy wtyczka sieciowa jest wyciągnięta z gniazda wtykowego.
- Zdejmij zbiornik z urządzenia i opróżnij go.
- Wyczyść zewnętrzne powierzchnie urządzenia nawilżoną, miękką szmatką.
- Nie używaj do czyszczenia agresywnych substancji, np. mlecza do szorowania lub innych środków. Może to uszkodzić powierzchnię i obniżyć wydajność rozpylania mgiełki.
- Zbiornik można przepłukać gorącą wodą (> 65 °C) lub przynajmniej 75 % alkoholem. Komorę rozpylania mgiełki wyczyść wacikiem i szmatką nawilżoną alkoholem. Zwróć uwagę, aby do wnętrza urządzenia nie dostała się woda.
- Nadajnik ultradźwiękowy jest najbardziej wrażliwą częścią urządzenia. Należy utrzymywać go w czystości. Używać dołączonej szczotki do usuwania osadów i brudu z otworów wylotowych. Do czyszczenia nadajnika ultradźwiękowego nie używaj żadnych metalowych przedmiotów.
- Jeżeli urządzenie nie będzie używane przez dłuższy czas, wylej resztkę wody ze zbiornika i przetrzyj urządzenie do sucha.
- Przechowuj urządzenie w suchym i chłodnym miejscu, najlepiej w oryginalnym opakowaniu.
- Zakrętkę na spodzie zbiornika wody przechowuj luzem, aby uniknąć przyklejenia się uszczelki.

4.2 Usuwanie kamienia

Przy zastosowaniu twardej lub zmineralizowanej wody należy regularnie odkamieniać urządzenie. Należy używać do tego tylko kwasu cytrynowego (proszek dostępny w drogeriach)! (Żaden odkamieniacz w płynie! Żadne tabletki do odkamieniania! Żaden ocet!).

- Kałkowicie opróżnić urządzenie (zbiornik i część dolna).
- Uważać, aby ciecz nie przedostała się do wylotu powietrza w części dolnej.
- Dodać do zbiornika 1 łyżkę (ok. 25 g) czystego kwasu cytrynowego i dolać 500 ml wody o temperaturze 60°C. Zakręcić zbiornik i delikatnie potrząsać, aż rozpuści się proszek kwasu cytrynowego.
- Nałożyć zbiornik na część dolną. **NIE WŁĄCZAĆ URZĄDZENIA!**
- Pozostawić roztwór w zbiorniku/urządzeniu aż do ostygnięcia (min. 3 godziny).
- Zdjąć zbiornik z urządzenia i odpowiednią szczotką (do butelek lub podobną) wyczyścić wnętrze i szybko wydostawania się mgły. Wylać zawartość zbiornika i przepłukać zbiornik.
- Wylać zawartość z części dolnej. Ostrożnie, aby ciecz nie przedostała się do otworu wylotu powietrza. Resztki kamienia usuwać dostarczoną szczotką, ścierką lub pałeczkami kosmetycznymi. Zachować ostrożność w obszarze nadajnika ultradźwiękowego!
- Przepłukać część dolną czystą wodą (Uważać, aby ciecz nie przedostała się do wylotu powietrza w części dolnej).

4.3 Wskazówki dotyczące utylizacji



Urządzenie to nie może być utylizowane razem z odpadami gospodarczymi. Każdy użytkownik jest zobowiązany do oddania wszystkich urządzeń elektrycznych i elektronicznych, obojętnie, czy zawierają one substancje szkodliwe, czy też nie, do odpowiedniego punktu zbiorczego w swoim mieście lub w placówkach handlowych, aby mogły one być utylizowane w sposób przyjazny dla środowiska. W razie zapytań w sprawie utylizacji należy zwrócić się do władz komunalnych lub do sprzedawcy.

4.4 Dane techniczne

Nazwa i model	: MEDISANA nawilżacz powietrza AH 662
Adapter sieciowy	: 100 - 240 V~ 50/60Hz 0,5 A
Moc	: ok. 12 W
Pojemność zbiornika	: 900 ml
Wytwarzanie szumów	: ok. 35 dBA
Wydajność rozpylania mgiełki	: maksymalnie ok. 60 ml/h
Czas pracy	: maksymalnie ok. 15 h
Wymiary	: ok. 15 x 15 x 22 cm
Ciężar	: ok. 0,45 kg
Długość przewodu przyłączeniowego	: ok. 150 cm
Warunki przechowywania	: w czystym i suchym
Nr artykułu	: 60077
Kod EAN	: 40 15588 60077 7



W ramach ciągłego ulepszania produktu zastrzegamy sobie prawo do zmian technicznych i wyglądu.

Aktualną wersję instrukcji obsługi znajdziesz na stronie www.medisana.com

4.5 Warunki gwarancji i naprawy

W przypadku roszczenia gwarancyjnego zwróć się do specjalistycznego punktu sprzedaży lub bezpośrednio do serwisu. Jeśli urządzenie musi być wysłane, podaj rodzaj usterki i dołącz kopię dowodu kupna.

Obowiązują następujące warunki gwarancyjne:

1. Na produkty firmy **MEDISANA** udzielana jest trzyletnia gwarancja licząc od daty sprzedaży. W przypadku roszczenia gwarancyjnego data sprzedaży musi być udokumentowana paragonem lub rachunkiem.
2. Usterki powstałe w wyniku błędów materiałowych lub produkcyjnych usuwane są bezpłatnie w ramach gwarancji.
3. Poprzez wykonanie usługi gwarancyjnej, czas gwarancji nie wydłuża się ani dla urządzenia, ani dla wymienionych podzespołów.
4. Gwarancji nie podlegają:
 - a. wszelkie uszkodzenia powstałe przez nieodpowiednie użytkowanie, np. przez nieprzestrzeganie instrukcji obsługi.
 - b. Uszkodzenia spowodowane naprawami przez kupującego lub nieupoważnione osoby trzecie.
 - c. Uszkodzenia transportowe, powstałe w drodze od producenta do konsumenta lub przy wysyłce do punktu serwisowego.
 - d. Akcesoria podlegające normalnemu zużyciu.
5. Odpowiedzialność za pośrednie i bezpośrednie uszkodzenia, spowodowane przez urządzenie wykluczona jest także wtedy, gdy uszkodzenie urządzenia uznane zostanie za przypadek gwarancyjny.



MEDISANA AG

Jagenbergstraße 19

41468 NEUSS

NIEMCY

E-Mail: info@medisana.de

Internet: www.medisana.de

Adres punktu serwisowego znajduje się w oddzielnym załączniku.



ÖNEMLİ UYARILAR! LÜTFEN SAKLAYINIZ!

Bu cihazı kullanmadan önce kullanım kılavuzunu, özellikle emniyet uyarılarını dikkatle okuyun ve bu kullanım kılavuzunu ilerde kullanmak üzere saklayın. Cihazı üçüncü şahıslara verdiğinizde, bu kullanım kılavuzunu da mutlaka birlikte verin.

Açıklama



Bu kullanım kılavuzu bu cihaza aittir. *Açıklama* Devreye alma ve kullanım ile ilgili önemli bilgiler içerir. Bu kullanım kılavuzunu baştan sona okuyunuz. Bu kılavuza uyulmaması ağır yaralanmalara veya cihazınızda hasarlara sebep olabilir.



UYARI

Kullanıcının yaralanmasını önlemek için bu tehlike uyarılarına uyulmalıdır.



DİKKAT

Cihazda oluşabilecek hasarları önlemek için bu uyarılara uyulmalıdır.



NOT

Bu uyarılar size, kurulum veya çalıştırma ile ilgili faydalı ek bilgiler vermektedir.



Koruma sınıfı II

LOT

LOT numarası



Fabrikatör

Akım beslemesine ilişkin

- Cihazı akım beslemesine bağlamadan önce, tip plakası üzerinde yazılı olan şebeke geriliminin sizin elektrik şebekesindeki ile aynı olmasına dikkat ediniz.
- Şebeke fişini prize takmadan önce cihazın kapalı olmasına dikkat edin.
- Cihazı kesinlikle şebeke kablosundan tutarak taşımayın, çekmeyin veya döndürmeyin ve kablosunu sıkıştırmayın.
- Şebeke kablosunu ayağa takılıp düşme tehlikesi olmayacak şekilde yerleştiriniz.
- Su içinde iken şebeke fişine dokunmayınız ve fişe dokunduğunuzda ellerinizin daima kuru olmasına dikkat ediniz.

Özel durumdaki kişiler için

- Eğer gözetim altında veya cihazın güvenli kullanımı hakkında bilgilendirilmiş ve ortaya çıkacak tehlikeleri anlayacak kapasitede iseler bu cihaz 8 yaşındaki ve üzerindeki çocuklar, aynı zamanda eksik fiziksel, sensörük veya zihinsel kabiliyete veya tecrübeye ve bilgiye sahip kişiler tarafından kullanılabilir.
- Çocukların bu cihazla oynaması yasaktır.
- Alerjik teneffüs yolu hastalıkları olan kişiler bu cihazı kullanmadan önce doktorlarına danışmalıdır.
- Kullanılması esnasında sağlık sorunları oluştuğunda doktorunuza danışınız. Bu durumda cihazı artık kullanmayınız.

Cihazın çalıştırılmasına dair

- Bu cihaz, ticari amaçla kullanmak üzere tasarlanmamıştır.
- Cihazı sadece, kullanım kılavuzunda öngörüldüğü şekilde kullanınız. Amacının dışında kullanıldığında garanti hakkı geçersizdir.
- Elektik kablosu hasarlı olan ve kusursuz bir şekilde çalışmayan, yere veya suya düşen cihazları kullanmayınız.
- Cihazı ve şebeke kablosunu sıcak yüzeylerden uzak tutunuz.
- Hasarlı şebeke kablosu sadece **MEDISANA**, yetkili bir satıcı veya gerekli uzmanlık becerisine sahip bir kişi tarafından değiştirilmelidir. Bu bir tehlikeyi önlemek için verir.
- Cihazı kullanırken, devrilmemesi için sabit ve düz bir yere yerleştiriniz.
- Suyu düşen bir alete dokunmayınız. Derhal şebeke fişini çekiniz.
- Su haznesinde su olmayan veya çok az su olan cihazı kullanmayınız.

- Su tankının taşınması, doldurulması ve boşaltılması işlemleri sırasında, cihazın kapalı ve şebeke fişinin çekilmiş olduğundan daima emin olun.
- Kızgın su buharı salımı söz konusu olursa, dikkatli olunmalıdır.
- Kullandıktan sonra tüm fonksiyonlarını kapatın ve cihazın fişini prizden çekin.

Koruyucu Bakım ve Temizlemeye Dair

- Cihazda sadece temizlik çalışmaları yapmanıza izin verilir. Arıza meydana geldiğinde cihazı kendiniz tamir etmeyiniz; çünkü bu durumda her türlü garanti hakkı geçersiz olur. Bu durumda satın aldığınız yere sorunuz ve tamiratları sadece **MEDISANA** servisine yaptırınız.
- Temizleme ve kullanıcı bakımı çocuklar tarafından gözetimsiz yapılmamalıdır.
- Temizlik işlemi sırasında ultrason sensörü çizilmemelidir.
- Cihazı suya veya başka sıvılara batırmayınız.
- Buna rağmen cihazın içine sıvı kaçarsa, derhal şebeke fişini çekiniz.
- Cihazı sadece kuru ortamlarda saklayınız.

2 Bilinmesi gerekenler

Güveniniz için teşekkürler ve tebrikler!

Hava nemlendirici **AH 662** ile kaliteli bir **MEDISANA** ürününü satın aldınız. Bakım ile istediğiniz neticeyi elde edebilmek ve **MEDISANA AH 662** cihazınızı uzun bir süre memnuniyetle kullanabilmek için, aşağıda verilen kullanım ve bakım uyarılarını dikkatle okumanızı önermekteyiz.

2.1 Teslimat kapsamı ve ambalaj

Lütfen önce cihazın eksik veya hasarlı olup olmadığını kontrol ediniz.

Emin olmadığınız durumlarda cihazı çalıştırmayınız ve satıcınıza veya yetkili servis merkezine başvurunuz.

Teslimat kapsamına dahil olanlar:

- 1 **MEDISANA** Hava nemlendirici **AH 662**
- 1 Kullanma talimatı
- 1 Temizleme fırçası

Ambalajlar yeniden kullanılabilir veya geri dönüşüm merkezine iletilebilir. Lütfen artık ihtiyacınız olmayan ambalaj malzemesini kurallara uygun olarak atığa ayırınız. Ambalajı çıkartırken taşıma sonucu oluşmuş bir hasar tespit etmeniz halinde, lütfen hemen satıcınıza başvurunuz.



UYARI

**Ambalaj folyolarının çocukların eline ulaşmamasına dikkat ediniz.
Boğulma tehlikesi vardır!**

2.2 Ultrasonik tekniği

Çok kuru oda havası enjeksiyon ve teneffüs yolları hastalıklarının artmasına, yorgunluğa ve konsantrasyon zayıflığına sebep olmaktadır. Sağlıklı bir havadaki bağıl nem oranı % 40 - 55 olmalıdır. Hava nemlendiricinin sessiz çalışan ultrasonik teknolojisi suyu titreşimlerle ince sis taneciklerine ayırıştırır ve havadaki nem oranını yükseltir. Bu sayede havanın kalitesi yükselir ve

mukoza ve deri kurumasını önler. Cihazın kapasitesi maks. 8 m² alana sahip bir odaya göre tasarlanmıştır. Temizleme ve bakım uyarılarına mutlaka uyunuz.



DİKKAT Çok aşırı miktarda kullanılması odaların neme doymasına ve duvarlarda, pencerelerde ve odadaki eşyalarda nemlenmeye sebep olabilir. Bu sebepten bir higrometre ile odanın bağıl nem oranını düzenli olarak kontrol edin ve %55'in üzerine çıkmamasına dikkat edin.

3 Kullanım



DİKKAT MEDISANA hava nemlendirme cihazının, neme karşı hassas olmayan bir yüzey üstünde devrilmeyecek şekilde çalıştırılmasını sağlayınız. Özellikle mineralli su ile kullanıldığında birikintiler / çökelmeler meydana gelebilir. Dışarıya püskürtülen sis başka elektrikli cihazlara, mobilyalara veya duvarlara yönlendirilmemelidir.

3.1 Su haznesinin doldurulması ve boşaltılması

Cihazı ilk defa çalıştırmadan önce, yarım saat oda sıcaklığında bekletin. Su haznesini ③ cihazdan çıkartın ve döndürün. Vidalı kapağı ④ sökün. Su haznesini yıkayın ve daha sonra maks. 0,9 l içme suyu doldurun. Vidalı kapağı ④ takarak su haznesini tekrar kapatın. Su Küveti ⑤'in boş olduğundan emin olun. Su haznesini döndürün ve yerine oturduğu duyulana kadar cihaza oturtun. Cihazı su haznesi dolu durumda taşımayın. Kullandıktan sonra içinde kalan suyu boşaltın ve hazneyi temiz içme suyu ile yıkayın. Tekrar kullanmadan önce hazneye taze içme suyu doldurunuz. Cihazı kapatıp uzun bir süre kullanmayacaksanız, su haznesini cihazdan çıkartın ve içeri boşaltın.



DİKKAT Cihazda sadece temiz su (maks. 40°C) kullanılmalıdır. Kireçli sert sularda, mineralden arındırılmış su da kullanabilirsiniz. Cihazın optimum bir şekilde çalışması için düzenli olarak temizlenmesi ve kireç ve diğer tortulardan arındırılması gerekir. Su tankına doğrudan esans yağı ilave etmeyin.

3.2 Cihazın açılıp kapatılması

Gerekirse, Esans Bölmesi Kapağı ①'i çıkarın, bölmeye birkaç damla esans yağı damlatın ve esans bölmesi kapağını yeniden yerine takın. Şebeke fişini kurallara göre monte edilmiş bir şebeke prize takın. AÇ/KAPA Düğmesi ⑥'ya bir defa basarak, hava nemlendiriciyi açın. Gövde alt kısmı ⑧'deki entegre kontrol LED'leri mavi renkte yanar. Su tankı boşaldığında, bunlar bir mavi bir kırmızı renkte yanarlar. Su tankı boş olursa, LED'ler kırmızı yanar. Dışarıya çıkan sis birkaç saniye sonra boşaltma ② üzerinden görünür. Kullanım sonunda veya tankta artık su mevcut değilse (kontrol LED'leri kırmızı yanar), AÇ/KAPA Düğmesi ⑥'ya bir defa basarak, cihazı kapatın. Su haznesi boşaldığında cihaz otomatik olarak kapanır. Su tankı tamamen dolu olduğunda, işletim süresi yakl. 15 saattir.

3.3 Arızalar ve Arıza Giderme

- *Cihaz çalışmıyor (LED yanmıyor):* Şebeke fişini takın; akım devresini, prizi ve sigortayı kontrol edin.
- *Sis oluşmüyor (LED kırmızı renkte yanıyor):* Su haznesini doldurun.
- *Su haznesi dolu, fakat sis oluşmüyor:* Kapağı doğru kapatın ve/veya su küvetinde fazla su var.
- *Sis yoğunluğu çok düşük:* Su küvetinde çok fazla tortu var, ultrason sensörünü temizleyin / su çok kirli, değiştirin.
- *Beyaz tortular:* Saf su kullanın veya en az 1/2 damıtık su ve 1/2 temiz su karışımı kullanın.
- *Anormal koku:* Su kirlenmiş veya çok beklemiştir, tankı temizleyin ve taze su doldurun.

- *Anormal sesler:* Tankta çok az su var, su ilave edin / cihaz, sabit bir yüzey üzerinde değil; sağlam ve düz bir yüzey üzerine yerleştirin.
- Burada açıklanan önlemlerle giderilemeyen hatalar için servis merkezimize başvurunuz.

4 Çeşitli bilgiler

4.1 Temizlik ve bakım

- Günlük olarak kullanıldığında, cihazı en az üç günde bir iyice yıkamanızı öneririz. Cihazı uzun bir süre kullanmadan saklayacaksanız, bu süre öncesi ve sonrası da temizleyiniz.
- Cihazda temizlik yapmaya başlamadan önce kapalı olduğundan ve şebeke fişinin prizden çekili olduğuna dikkat edin.
- Su haznesini çıkartın ve boşaltın.
- Cihazı sadece dışından nemli ve yumuşak bir bez ile temizleyin.
- Temizlik için silme sıvısı veya başka agresif maddeler kullanmayınız. Bu maddeler yüzeyleri etki-leyebilir ve sis oluşmasını önleyebilirler.
- Su haznesini sıcak su (> 65 °C) veya en az % 75'lik alkol karışımı ile iyice yıkayın. Sislendirme odasını alkolle batırılmış bir bez veya pamuklu çubuk ile temizleyin. Cihazın içine su girmemelidir.
- Cihazda bulunan en hassas parça ultrasonik sensördür. Temiz ve bakımlı olması çok önemlidir. Çıkış uçlarındaki tortuları ve kir parçacıklarını temizlemek için birlikte verilen temizleme fırçasını kullanın. Ultrasonik sensörü temizlemek için kesinlikle metal malzemeler kullanılmamalıdır.
- Cihaz uzun bir süre kullanılmayacak ise, haznesinde kalan suyu boşaltın ve cihazı kurutun.
- Cihazı kuru ve soğuk bir yerde ve en iyisi orijinal ambalajında depolayınız.
- Sızdırmazlık manşetinin yapışmasını önlemek için su haznesinin altındaki vidalı kapağı ayrıca saklayınız.

4.2 Kireçten arındırma

Sert veya çok mineralli su kullanıldığında, cihazın düzenli olarak kireçten arındırılması gerekir. Kireçten arındırma için sadece saf limon tuzu (bireysel temizlik ürünleri satan yerlerde toz halinde) kullanılmalıdır! (Sıvı kireç giderici kullanmayın! Kireç giderme kullanmayın! Sirke kullanmayın!).

- Cihazı (tank ve alt parça) tamamen boşaltın.

Alt parçanın hava çıkış deliğine sıvı kaçmamasına dikkat edin.

- 1 yemek kaşığı (yakl. 25 g) saf limon tuzunu tanka dökün ve 60 °C sıcaklığında 500 ml su doldurun. Tankı kapatın ve limon tuzu su içinde tamamen eriyene kadar hafifçe sallayın.

- Tankın alt parçasını takın. **CİHAZI ÇALIŞTIRMAYIN!**

- Tanktaki/cihazdaki kireç giderici çözeltisinin soğumasını bekleyin (en az 3 saat).

- Tankı cihazdan çıkartın ve uygun bir fırça (şişe fırçası vb.) ile içini ve sis kanalını fırçalayın. Tankın içini boşaltın ve tankı temiz su ile durulayın.

- Alt parçayı boşaltın. Hava çıkış deliğine sıvı akmasına dikkat edin. Sert kireç lekelerini birlikte verilen fırça, bez veya pamuklu çubuk ile ovalayın. Ultrason sensör etrafında dikkatli olun!

- Alt parçayı temiz su ile durulayın (alt parçanın hava çıkış deliğine sıvı girmemesine dikkat edin).

4.3 Ayırıştırma ile ilgili bilgi



Bu cihaz evdeki çöplerle birlikte atılmaz.

Her tüketici, her türlü elektrikli veya elektronik cihazı, çevreye zarar ver- meyecek şekilde atığa ayrılabilmelerini sağlamak amacıyla, zararlı madde içerip içermediklerine bakılmaksızın, kentinde bulunan toplama merkezine veya yetkili satıcıya teslim etmele yükümlüdür. Ayırıştırma için belediye dairine veya satın aldığınız yere başvurunuz.

4.4 Teknik veriler

Adı ve modeli	: MEDISANA hava nemlendirici AH 662
Şebeke adaptörü	: 100 - 240 V~ 50/60Hz 0,5 A
Kapasite	: yakl. 12 W
Hazne kapasitesi	: 0,9 l
Gürültü seviyesi	: yakl. 35 dBA
Sislendirici kapasitesi	: maksimum yakl. 60 ml/h
Çalışma süresi	: maksimum yakl. 15 saat
Ölçüler	: yakl. 15 x 15 x 22 cm
Ağırlık	: yakl. 0,45 kg
Bağlantı kablo uzunluğu	: yakl. 150 cm
Depoda muhafaza etme şartları	: temiz ve kuru
Ürün numarası	: 60077
EAN-numarası	: 40 15588 60077 7



Sürekli ürün iyileştirme bağlamında teknik ve yapısal değişiklikleri saklı tutuyoruz.

Bu kullanım kılavuzunun güncel versiyonu için, bkz. www.medisana.com

4.5 Garanti ve tamirat Koşulları

Garanti durumunda lütfen ihtisas mağazanıza ya da doğrudan servis yerine başvurunuz. Şayet cihazı göndermeniz gerekiyorsa, lütfen arızayı belirtiniz ve satın alma belgesinin fotokopisini ekleyiniz.

Burada aşağıdaki garanti koşulları geçerlidir:

- MEDISANA** ürünleri için satış tarihinden geçerli olmak üzere üç yıllık garanti verilir. Garanti durumunda alış tarihinin fiş veya fatura ile isbat edilmesi gereklidir.
- Malzeme veya yapım hatası kaynaklı eksiklikler garanti süresi içinde giderilirler.
- Bir garanti hizmetinden yararlanılmasıyla ne cihaz için ne de değiştirilen parça için garanti süresinin uzatılması söz konusu olmamaktadır.
- Garantiye dahil olmayan durumlar:
 - Uyumsuz kullanım, örneğin kullanım talimatına dikkat edilmemesi sebebiyle oluşmuş olan tüm zararlar.
 - Alıcının veya yetkisiz üçüncü şahısların onarımına veya müdaha lesine dayandırılabilen zararlar.
 - Üreticiden tüketiciye giden yolda veya müşteri hizmetine gönderilirken oluşmuş olan nakliyat zararları.
 - Normal bir aşınmaya tabi olan ek parçalar.
- Cihazın sebep oluşturduğu doğrudan veya dolaylı müteakip zararlar için bir sorumluluk, cihazdaki zarar bir garanti durumu olarak kabul edilse bile söz konusu değildir.



MEDISANA AG
Jagenbergstraße 19
41468 NEUSS
ALMANYA

E-Mail: info@medisana.de
İnternet: www.medisana.de

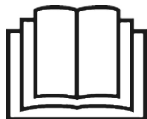
Servis adresi ayrıca birlikte verilen ek yapıprakta bulunmaktadır.



ВАЖНЫЕ УКАЗАНИЯ! ОБЯЗАТЕЛЬНО СОХРАНЯТЬ!

Прежде, чем начать пользоваться прибором, внимательно прочтите инструкцию по применению, в особенности указания по технике безопасности, и сохраняйте инструкцию по применению для дальнейшего использования. Если Вы передаете аппарат другим лицам, передавайте вместе с ним и эту инструкцию по применению.

Пояснение символов



Данная инструкция по применению относится к данному прибору. Она содержит важную информацию о вводе в работу и обращении с прибором. Полностью прочтите эту инструкцию. Несоблюдение инструкции может привести к тяжелым травмам или повреждению прибора.



ПРЕДУПРЕЖДЕНИЕ!

Во избежание возможных травм пользователя необходимо строго соблюдать эти указания.



ВНИМАНИЕ!

Во избежание возможных повреждений прибора необходимо строго соблюдать эти указания.



УКАЗАНИЕ

Эти указания содержат полезную дополнительную информацию о монтаже или работе.



Класс электробезопасности II

LOT

Номер LOT



Производитель

Электропитание

- Прежде, чем подключить прибор к электрической сети, убедитесь в том, что напряжение сети соответствует значению, указанному на заводской табличке.
- Вставляйте вилку сетевого кабеля в розетку только в том случае, если прибор выключен.
- Не носите прибор за сетевой кабель и не тяните и не крутите его. Не пережимайте кабель.
- Расположите сетевой кабель таким образом, чтобы исключить опасность срывания об него.
- Не беритесь за сетевую вилку, если Вы стоите в воде. Всегда беритесь за вилку только сухими руками.

Для особых лиц

- Это устройство может использоваться детьми с 8 лет и старше, а также людьми с пониженными физическими, сенсорными или психическими способностями или недостатком опыта и знаний, если они находятся под присмотром или их ознакомили с безопасным использованием устройства, и они осознают исходящие от устройства опасности.
- Не позволяйте детям играть с устройством.
- В случае аллергических заболеваний дыхательных путей перед использованием прибора проконсультируйтесь с врачом.
- Проконсультируйтесь с врачом, если использование может представлять опасность для здоровья. В этом случае незамедлительно прекратите использование прибора.

Для использования прибора

- Прибор не предназначен для коммерческого использования.
- Используйте прибор только по его назначению, указанному в инструкции по применению. При использовании не по назначению теряет свою силу гарантия.
- Не используйте прибор, если прибор или сетевой кабель повреждены, если прибор не функционирует должным образом, если он упал или попал в воду.
- Не допускайте контакта прибора и сетевого кабеля с горячими поверхностями.
- Если поврежден сетевой кабель, то его разрешается заменять только фирме **MEDISANA**, авторизованной мастерской или квалифицированному мастеру, во избежание опасности.

- При использовании устанавливайте прибор на ровную и прочную поверхность таким образом, чтобы он не мог упасть.
- Не поднимайте прибор, упавший в воду. Сразу же вытащите сетевую вилку.
- Не используйте прибор, если бак для воды пустой или в нем находится слишком мало воды.
- При транспортировке, наполнении и опорожнении бачка для воды всегда следите за тем, чтобы прибор было выключен, а сетевая вилка - вытянута.
- Необходимо соблюдать осторожность при выходе горячего водяного пара.
- После использования выключите все функции и вытащите вилку из розетки.

Уход и очистка

- Сами Вы можете выполнять только очистку прибора. В случае неисправностей не ремонтируйте прибор самостоятельно, т. к. при этом теряет свою силу гарантия. Обращайтесь в торговую организацию и доверяйте проведение ремонта только сервисным центрам **MEDISANA**.
- Очисткой и самостоятельным обслуживанием не должны заниматься дети без присмотра.
- При очистке не царапайте ультразвуковой датчик.
- Не погружайте прибор в воду или в другие жидкости.
- Если в прибор все же попала жидкость, незамедлительно вытащите вилку из розетки.
- Храните прибор в сухом месте.

2 Полезные сведения

Благодарим Вас за доверие и поздравляем с покупкой!

Купив увлажнитель воздуха **АН 662**, Вы стали владельцем высококачественного продукта от **MEDISANA**. Для достижения желаемого результата и обеспечения длительного срока службы прибора **MEDISANA АН 662** мы рекомендуем внимательно прочесть приведенные ниже указания по применению и уходу.

2.1 Комплектация и упаковка

Проверьте комплектность прибора и отсутствие повреждений.

В случае сомнений не вводите прибор в работу и обратитесь в торговую организацию или в сервисный центр.

В комплект входят:

- 1 интенсивный увлажнитель воздуха **MEDISANA АН 662**
- 1 инструкция по применению
- 1 Кисточка для очистки

Упаковка может быть подвергнута вторичному использованию или переработке. Ненужные упаковочные материалы утилизировать надлежащим образом. Если при

распаковке Вы обнаружили повреждение вследствие транспортировки, немедленно сообщите об этом продавцу.



ПРЕДУПРЕЖДЕНИЕ! Следите за тем, чтобы упаковочная пленка не попала в руки детям. Опасность удушья!

2.2 Ультразвуковая технология

Слишком сухой воздух в помещении увеличивает предрасположенность к инфекционным заболеваниям и заболеваниям дыхательных путей и приводит к усталости и ослаблению вниманию. Полезный для здоровья воздух должен иметь относительную влажность от 40 до 55 %. Тихая и энергосберегающая ультразвуковая технология увлажнителя воздуха с помощью колебаний превращает воду в мелкодисперсный туман, повышающий уровень влажности воздуха. Это улучшает качество воздуха и предупреждает высыхание слизистых и кожи. Производительность прибора рассчитана на помещение площадью не более 8 м². Строго соблюдайте указания по очистке и уходу.



ВНИМАНИЕ Слишком интенсивный режим работы может приводить к перенасыщению воздуха помещения влагой, которая может выпадать на стенах, окнах и различных предметах в помещении. Поэтому регулярно проверяйте с помощью гигрометра, не превышает ли относительная влажность воздуха значения 55 %.

3 Применение



ВНИМАНИЕ Убедитесь в том, что увлажнитель воздуха MEDISANA надежно стоит на нечувствительной к влаге поверхности. В случае, если прибор используется с водой, содержащей минеральные вещества, то могут образовываться отложения или налет. Следите за тем, чтобы выходящий туман не был направлен на другие электроприборы, мебель или стены.

3.1 Заполнение и опорожнение бачка для воды

Прежде, чем впервые включить прибор, оставьте его стоять на полчаса при комнатной температуре. Выньте бачок для воды **3** из прибора и и переверните его. Отвинтите крышку **4**. Промойте бачок, а затем залейте в него не более 0,9 л питьевой воды. Переверните бачок и вставьте его обратно в прибор таким образом, чтобы он зафиксировался с характерным щелчком. Убедитесь в том, что водяная ванна **5** пустая. Не переносите прибор с заполненным бачком для воды. После окончания использования вылейте остатки воды и промойте бачок свежей питьевой водой. Перед повторным использованием заполните бачок свежей питьевой водой. Если Вы предполагаете, что не будете длительное время пользоваться прибором, выньте бачок из прибора и опорожните его.



ВНИМАНИЕ Для работы прибора используйте только свежую питьевую воду (макс. 40°C). Если водопроводная вода слишком жесткая, Вы можете также использовать деминерализованную воду. Для поддержания работоспособности прибора регулярно очищайте его и удаляйте накипь и другие отложения. Не заливайте ароматическое масло непосредственно в бачок для воды.

3.2 Включение и выключение прибора

При необходимости, снимите крышку отсека для ароматических веществ **1**, добавьте несколько капель ароматического масла в отсек и установите крышку на место. Вставьте вилку сетевого провода в розетку. Включите увлажнитель воздуха, один раз нажав кнопку **6**. Встроенные контрольные светодиоды в нижней части корпуса **8** загораются

синим светом. При пустеющей чашке для воды они попеременно мигают синим и красным светом. Если чашка для воды пустая, они загораются красным светом.

Через несколько минут выходящий туман становится видимым на выходе **2**. Выключите прибор по окончании использования или если в чашке отсутствует вода (контрольные светодиоды горят красным светом), один раз нажав кнопку **6**. Прибор автоматически отключает создание тумана при пустой чашке для воды. Прибор оснащен синей ночной подсветкой. При полной чашке для воды максимальная длительность работы составляет около 15 часов.

3.3 Неисправности и их устранение

- *Прибор не включается (светодиод не горит)*: вставить вилку в розетку; проверить цепь тока, розетку и предохранитель.
- *Нет тумана (светодиод горит красным свечением)*: заполнить чашку водой.
- *Нет тумана, хотя чашка полная*: Должным образом закрыть крышку и/или слишком много воды в водяной ванне.
- *Слишком низкая интенсивность тумана*: слишком много отложений в водяной ванне, очистить ультразвуковой датчик / слишком грязная вода, заменить.
- *Отложения белого цвета*: использовать чистую воду или, как минимум, 1/2 дистиллированной воды / 1/2 свежей водопроводной воды.
- *Необычный запах*: загрязненная или застоявшаяся вода, очистить чашку и залить свежей водой.
- *Необычный шум*: слишком мало воды в чашке, долить воду / прибор не стоит на прочной поверхности, установить на прочную и ровную поверхность.

Если неисправность не может быть устранена описанным способом, обратитесь в сервисный центр.

4 Разное

4.1 Чистка и уход

- При ежедневном использовании мы рекомендуем тщательно очищать прибор не реже раза в три дня. Очищайте прибор и перед длительным хранением и после него.
- Перед очисткой прибора убедитесь в том, что прибор выключен и вилка вытянута из розетки.
- Выньте чашку для воды из прибора и опорожните его.
- Очистите прибор снаружи мягкой, влажной тряпкой.
- Для очистки не используйте агрессивные средства, например, абразивные средства и т. п. Это может повредить поверхность и ухудшить образование тумана.
- Чашку для воды Вы можете тщательно промыть горячей водой (> 65 °C) или 75 %-ным спиртом. Камеру распылителя очищайте смоченной спиртом тряпкой и ватным тампоном. Следите за тем, чтобы вода не попала внутрь прибора.
- Ультразвуковой датчик является наиболее нежной частью прибора. Уход за ним очень важен. Для очистки выходов от отложений и частичек грязи используйте входящую в комплект поставки кисточку для очистки. Для очистки ультразвукового датчика категорически запрещается использовать металлические средства.
- Если Вы долгое время не будете пользоваться прибором, вылейте из чашки остатки воды и просушите прибор.
- Храните прибор в сухом, прохладном месте, лучше всего в оригинальной упаковке.
- Храните крышку нижней стороны чашки отдельно, чтобы предотвратить склеивание манжетного уплотнения.

4.2 Удаление накипи

При использовании жесткой или содержащей много солей воды необходимо регулярно удалять накипь. Удаление накипи выполнять только с помощью чистой лимонной кислоты (порошок)! (Не применять жидкие средства для удаления накипи! Не применять таблетки для удаления накипи! Не применять уксус!).

- Полностью опорожнить прибор (чашку и нижнюю часть).

Следите за тем, чтобы в выходное отверстие воздуха нижней части не попала жидкость.

- Засыпать 1 столовую ложку (ок. 25 г) чистой лимонной кислоты в бачок и налить 500 мл воды с температурой 60 °С. бачок и осторожно встряхивать, пока лимонная кислота не растворится.
- Установить бачок на нижнюю часть. **НЕ ВКЛЮЧАТЬ ПРИБОР!**
- Дать охладиться раствору для удаления накипи в бачке/приборе (не менее 3 часов).
- Снять бачок с прибора и подходящей щеткой (бутылочным ершем и т. п.) протереть внутреннюю сторону и шахту выхода тумана. Вылить содержимое бачка и промыть бачок.
- Опорожнить нижнюю часть. Следите за тем, чтобы в выходное отверстие воздуха не попала жидкость. Прилипшие пятна накипи удалить входящей в комплект поставки щеткой, тряпкой или ватной палочкой. Соблюдать осторожность в области ультразвукового датчика!
- Промыть нижнюю часть (следите за тем, чтобы в выходное отверстие воздуха нижней части не попала жидкость).

4.3 Указание по утилизации



Запрещается утилизировать данный прибор вместе с бытовыми отходами.

Каждый потребитель обязан сдавать все электрические и электронные приборы независимо от того, содержат ли они вредные вещества, в городские приемные пункты или предприятия торговли, чтобы обеспечить их экологичную утилизацию.

По вопросам утилизации обращайтесь в коммунальные службы или к дилеру.

4.4 Технические характеристики

Название и модель	: Интенсивный увлажнитель воздуха MEDISANA AH 662
Сетевой адаптер	: 100 - 240 В~ 50/60 Гц 0,5 А
Мощность	: ок. 12 Ватт
Объем бачка	: 0,9 л
Уровень шума	: ок. 35 дБА
Производительность распылителя	: макс. ок. 60 мл/ч
Длительность работы	: макс. ок. 15 ч
Размеры	: ок. 15 x 15 x 22 см
Вес	: ок. 0,45 кг
Длина соединительного кабеля	: ок. 150 см
Условия хранения	: сухой и чистый
Артикул	: 60077
Номер EAN	: 40 15588 60077 7



В ходе постоянного совершенствования прибора возможны технические и конструктивные изменения.

Последняя версия данной инструкции приведена на сайте www.medisana.com

- 4.5 Условия гарантии и ремонта** Гарантийный срок на изделия **MEDISANA** составляет три года. В гарантийном случае дата покупки подтверждается кассовым чеком или счетом.

 **MEDISANA AG**

Jagenbergstraße 19
41468 NEUSS
ГЕРМАНИЯ

E-Mail: info@medisana.de

Интернет: www.medisana.de

Гарантийная карта

Модель.....

Серийный номер.....

Дата продажи.....

Гарантийный срок.....

Печать продавца

Подпись покупателя.....

Уважаемый покупатель!

При покупке убедитесь, что фирма-продавец полностью, правильно и четко заполнила гарантийную карту и поставила печать. Сохраняйте ее вместе с чеком покупки в течение всего гарантийного срока.

В случае, если приобретенное Вами изделие марки **MEDISANA** будет нуждаться в ремонте, обратитесь, пожалуйста, в авторизованный сервисный центр MEDISANA. При отсутствии в Вашем регионе такого сервисного центра отправьте изделие вместе с описанием неисправности в ближайший сервисный центр. Гарантийный срок изделия указан в инструкции по эксплуатации и исчисляется с даты покупки. При обнаружении производственных дефектов покупателю гарантируется бесплатный ремонт или замена вышедших из строя деталей. Однако фирма оставляет за собой право отказа от бесплатного ремонта в случае несоблюдения изложенных ниже условий гарантии. Все условия гарантии действуют в рамках закона "О защите прав потребителей".

Условия гарантии.

1. Настоящая гарантия действительна только при правильном и четком заполнении гарантийной карты с указанием модели изделия, даты продажи, четкими печатями фирмы-продавца.
Фирма оставляет за собой право отказа в гарантийном ремонте, если гарантийная карта не предоставлена или если информация в ней неполная, неразборчивая или содержит исправления.
2. Гарантия включает выполнение ремонтных работ и замену дефектных частей и не распространяется на детали отделки, элементы питания и прочие детали, обладающие ограниченным сроком использования.
3. Доставка изделий в сервисный центр и обратно осуществляется за счет покупателя.
4. Изделие снимается с гарантийного обслуживания, если обнаружены:
 - наличие механических повреждений
 - наличие следов постороннего вмешательства
 - ущерб, причиненный потребителем в результате несоблюдения правил эксплуатации
 - ущерб в результате попадания внутрь посторонних предметов, жидкостей или насекомых
 - следы ремонта в неавторизованном сервисном центре
 - следы внесения изменений в конструкцию прибора
5. Гарантия распространяется только на приборы, приобретенные на территории Российской Федерации.

Адреса авторизованных сервисных центров MEDISANA
117186, г. Москва, ул. Нагорная, д.20, корп. 1
Тел.: (495) 729 -47 - 96



Jagenbergstraße 19
41468 NEUSS
GERMANY

E-mail: info@medisana.de
Internet: www.medisana.de