

CZ Zvlhčovač vzduchu Minibreeze

HU Levegő párosító Minibreeze

PL Nawilżacz powietrza Minibreeze

TR Hava nemlendirici Minibreeze

RU Увлажнитель воздуха Minibreeze



Návod k použití
Használati utasítás
Instrukcja obsługi
Kullanım talimatı
Инструкция по применению

Přečtěte si prosím pečlivě!
Kérjük, gondosan olvassa el!
Przeczytaj uważnie!
Lütfen dikkatle okuyunuz!
Внимательно ознакомьтесь!

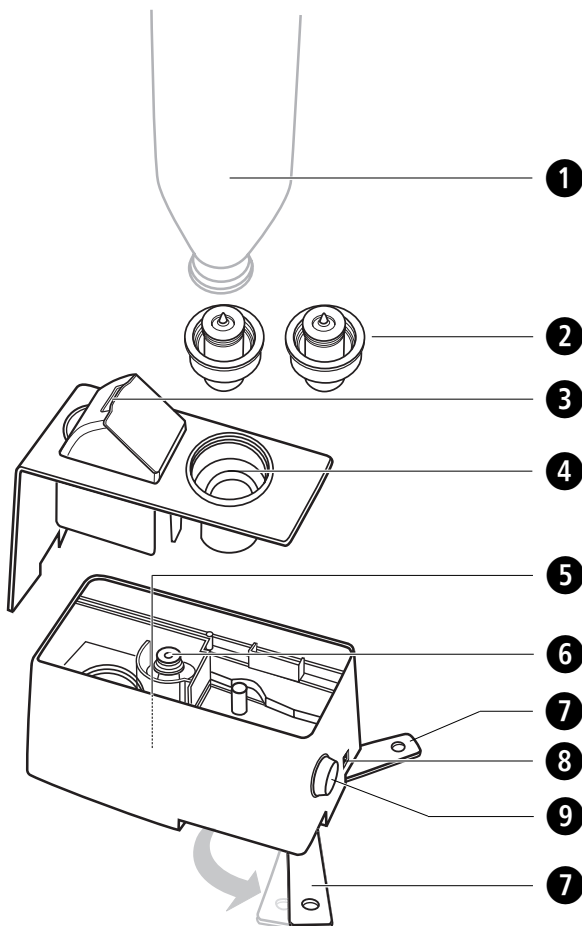


Art. 60075



CZ	Návod k použití	
	1 Bezpečnostní pokyny	1
	2 Užitečné informace	4
	3 Použití	5
	4 Různé	7
	5 Záruka	10
HU	Használati utasítás	
	1 Biztonsági útmutatások	11
	2 Tudnivalók	14
	3 Használat	15
	4 Egyéb	17
	5 Garancia	20
PL	Instrukcja obsługi	
	1 Wskazówki dotyczące bezpieczeństwa	21
	2 Warto wiedzieć	24
	3 Stosowanie	25
	4 Informacje różne	27
	5 Gwarancja	30
TR	Kullanım talimatı	
	1 Güvenlik bilgileri	31
	2 Bilinmesi gerekenler	34
	3 Kullanım	35
	4 Çeşitli bilgiler	37
	5 Garanti	40
RU	Инструкция по применению	
	1 Указания по безопасности	41
	2 Полезные сведения	44
	3 Применение	45
	4 Разное	47
	5 Гарантия	50

Přístroj a ovládací prvky
A készülék és a kezelőelemek
Urządzenie i elementy obsługi
Cihaz ve Kullanma Elemanları
Прибор и органы управления



CZ

- ❶ Plnicí láhev (není součástí dodávky)
- ❷ 2 různé nástavce na láhev (uzavírací víčka)
- ❸ Tryska rozprašovače
- ❹ Hrdlo k nasazení láhve
- ❺ Osvětlení
- ❻ Rozprašovač
- ❼ Patky (pohyblivé)
- ❽ Zdířka pro zasunutí síťového adaptéru
- ❾ Otočný přepínač **ZAP/VYP** s nastavením **intenzity rozprašování (nízká/vysoká)**

HU

- ❶ Tartálypalack (a csomag nem tartalmazza)
- ❷ 2 különböző palackfeltét (zárókupak)
- ❸ Páranyílás
- ❹ Palackbetét
- ❺ Megvilágítás
- ❻ Párolgató
- ❼ Tartólábak (billenthető)
- ❽ Dugaszoló hüvely a hálózati adapterhez
- ❾ **BE/KI** forgatókapcsoló a **párintenzitás (alacsony/magas)** beállításával

PL

- ❶ Butelka do napełniania wodą (nie należy do zakresu dostawy)
- ❷ 2 różne nasadki na butelkę (nakrętki)
- ❸ Wylot mgiełki
- ❹ Przegródka na butelkę
- ❺ Oświetlenie
- ❻ Rozpylacz
- ❼ Nóżki (ruchome)
- ❽ Wejście zasilania
- ❾ Pokrętko do **włączania i wyłączania** z funkcją regulacji **intensywności mgiełki** (niska/wysoka)

TR

- ❶ Şişe (teslimat içeriğine dahil değildir)
- ❷ 2 farklı şişe başlığı (kapak)
- ❸ Sis çıkışı
- ❹ Şişe girişi
- ❺ Aydınlatma
- ❻ Sislendirici
- ❼ Ayaklar (döndürülebilir) yuvası
- ❽ Şebeke adaptörü bağlantı yuvası
- ❾ **AÇ/KAPAT** ayar düğmesi ve **sis yoğunluğu** (düşük/yüksek ayarı)

RU

- 1 Баллон (не входит в объем поставки)
- 2 2 различные насадки для баллона (крышки)
- 3 Выводная трубка тумана
- 4 Патрон для баллона
- 5 Освещение
- 6 Распылитель
- 7 Ножки (поворотные)
- 8 Разъем подключения блока питания
- 9 Переключатель **ВКЛ/ВЫКЛ** с регулировкой **интенсивности тумана (низкая/высокая)**



DŮLEŽITÉ POKYNY! PEČLIVĚ USCHOVEJTE!

Před prvním použitím přístroje si přečtěte návod k použití a především bezpečnostní pokyny. Návod k použití dobře uschovejte. Pokud budete přístroj předávat dalším osobám, předejte spolu s ním i návod k použití.

Vysvětlivky symbolů



Tento návod k obsluze je určen pro tento přístroj. Obsahuje důležité informace o uvedení do provozu a o obsluze. Přečtěte si celý návod k obsluze. Nedodržování tohoto návodu může dojít k vážným úrazům nebo k poškození přístroje.



VAROVÁNÍ

Dodržujte tyto výstražné pokyny, zabráníte tak možnému úrazu uživatele.



POZOR

Dodržujte tyto pokyny, zabráníte tak možnému poškození přístroje.



UPOZORNĚNÍ

Tato upozornění vám poskytnou další užitečné informace o instalaci nebo provozu.

LOT

Číslo šarže



Výrobce



Bezpečnostní pokyny

Informace o napájení

- Než přístroj zapojíte do sítě, dbejte na to, aby elektrické napětí uvedené na typovém štítku souhlasilo se síťovým napětím.
- Zástrčku napájecího kabelu zapojujte do zásuvky jen u vypnutého přístroje.
- Přístroj nikdy nepřehánějte, netahejte ani neotáčejte za napájecí kabel.
- Napájecí kabel umístěte tak, aby nehrozilo klopýtnutí.
- Síťové zástrčky se nikdy nedotýkejte, jestliže jste ve vodě, a síťového spínače se vždy dotýkejte jen suchýma rukama.

Osoby se zvláštním dohledem

- Tento výrobek není určen k používání osobami (včetně dětí) s omezenými fyzickými, senzorickými nebo duševními schopnostmi nebo osobami, které mají nedostatečné zkušenosti a znalosti s výjimkou případu, že výrobek používají pod dozorem osob, odpovědných za jejich bezpečnost nebo pokud od těchto osob získali informace o tom, jak výrobek používat.
- Dávejte pozor na děti, aby si s výrobkem nehrály.
- Trpíte-li alergickým onemocněním dýchacích cest, poraďte se před použitím přístroje se svým lékařem.
- Pokud by se při používání přístroje projevily zdravotní potíže, poraďte se vždy se svým lékařem. V takovém případě přístroj ihned přestaňte používat.

O použití přístroje



Použití v souladu s účelem

Zvlhčovač vzduchu slouží ke zvýšení vlhkosti vzduchu v místnosti rozprašováním jemné mlhy.

Přístroj je určen pouze k použití v domácnosti, nikoli pro komerční využití nebo použití v lékařském prostředí!

Pokud máte pochybnosti o použití výrobku ze zdravotního hlediska, promluvte si o využití zvlhčovače vzduchu s lékařem.

- Přístroj není určen ke komerčnímu využití.
- Přístroj používejte pouze v souladu s jeho určením tak, jak je uvedeno v návodu k použití. V případě použití v rozporu s určením nárok na záruční plnění zaniká.
- Přístroj nepoužívejte, je-li přístroj nebo přívodní kabel poškozen, pokud přístroj nefunguje správně nebo pokud upadl či spadl do vody.
- Používejte pro přístroj výhradně příslušenství určené a dodané výrobcem.
- Příslušenství snímejte nebo nasazujte pouze u vypnutého přístroje.
- Přístroj nepoužívejte pod příkrývkami nebo polštáři.

- Nepoužívejte přístroj v blízkosti vysokofrekvenčních elektromagnetických vysílačů.
- Při použití přístroj postavte na pevnou a rovnou plochu, aby se nemohl překotit.
- K dosažení nejlepších výsledků musíte zvlhčovač vzduchu postavit v minimální vzdálenosti 10 cm od stěny.
- V žádném případě nesměřujte mlhu z rozprašovače přímo na stěnu.
- Postavte zvlhčovač vzduchu do výšky minimálně 60 cm nad podlahu.
- Přístroj včetně napájecího kabelu držte z dosahu horkých ploch.
- Pokud jsou kabel nebo síťová část poškozeny, nesmí se přístroj dále používat. Z bezpečnostních důvodů smí tyto díly vyměnit pouze autorizovaný servis.
- Kabel se nesmí uchovávat v blízkosti tepelných zdrojů a nesmí se táhnou před ostré hrany.
- Nezapouštějte do zvlhčovače vzduchu vodu dříve než odpojíte síťový adaptér od elektrické sítě.
- Nenaklápějte přístroj, nepohybujte s ním ani jej nevylévejte, pokud je zapnutý.
- Dříve než odpojíte nádobu na vodu a změníte umístění přístroje musíte přístroj vypnout a odpojit jej od elektrické sítě.
- Nikdy se nedotýkejte přístroje, který spadl do vody. Okamžitě vytáhněte zástrčku ze sítě.
- Přístroj neprovazujte, pokud jeho vodní nádrž je prázdná nebo obsahuje příliš málo kapaliny.
- Nepoužívejte žádné éterické oleje (například eukalyptus nebo mentol); ty by mohly přístroj nenapravitelně poškodit.
- Větrací otvory na spodní straně přístroje udržujte čisté, bez prachu a nečistot.
- Síťové části se dotýkejte vždy suchýma rukama.
- Nadměrná vlhkost vzduchu může způsobovat srážení par na oknech a na nábytku. Pokud k tomuto jevu dojde, musíte zvlhčovač vzduchu vypnout.
- Vytáhněte síťovou část ze zásuvky, pokud je přístroj vypnutý a již se nepoužívá.

Technická údržba a čištění

- Vlastními silami smíte přístroj pouze čistit. V případě poruchy neopravujte přístroj sami a dále ho nepoužívejte. Informujte se u svého specializovaného prodejce a opravy přenechejte pouze autorizovaným servisům.
- Přístroj, kabel ani síťová část se nesmí v žádném případě ponořit do vody nebo držet pod tekoucí vodou.
- Pokud by se přesto dostala do přístroje kapalina, ihned vytáhněte síťovou zástrčku ze zásuvky.
- Nepoužívejte k čištění součástí zvlhčovače vzduchu nikdy čistící písky, benzín, prostředky k čištění skla, leštěnky na nábytek, ředidla ani jiné agresivní domácí čistící prostředky, Mohly by rozleptat povrch.
- Přístroj uchovávejte pouze v suchém prostředí.

Mnohokrát děkujeme

Mnohokrát děkujeme za vaši důvěru a srdečně blahopřejeme!

Zakoupením zvlhčovače vzduchu **Minibreeze** jste získali kvalitní výrobek značky **MEDISANA**. K dosažení požadovaného výsledku při používání a dlouhé životnosti přístroje **MEDISANA Minibreeze** vám doporučujeme, abyste si pečlivě přečetli níže uvedené pokyny k použití a údržbě výrobku.

2.1 Rozsah dodávky a obal

Zkontrolujte nejprve, zda je přístroj kompletní a není poškozený.

Pokud máte pochybnosti, přístroj nepoužívejte a kontaktujte prodejce nebo jeho servis.

K rozsahu dodávky patří:

- 1 zvlhčovač vzduchu **Minibreeze**
vč. 2 různých nastavců na láhve (uzavírací víčka)
- 1 síťový adaptér / síťová část
- 1 čistící kartáček
- 1 obal ke skladování
- 1 návod k použití

Obaly jsou recyklovatelné nebo se mohou odevzdat pro cirkulaci surovin. Zlikvidujte prosím již nepotřebný obalový materiál v souladu s předpisy. Pokud při vybalení zjistíte škody vzniklé přepravou, kontaktujte ihned svého prodejce.



VAROVÁNÍ

**Dbejte na to, aby se obalové fólie nedostaly do rukou dětí!
Hrozí nebezpečí udušení!**

2.2 Ultrazvuková technologie

Příliš suchý vzduch v místnosti zvyšuje náchylnost k infekcím a onemocněním dýchacích cest a vyvolává únavu a poruchy soustředění. Zdravý vzduch by měl mít relativní vlhkost 40 až 55 %.

Tichá a energeticky nenáročná ultrazvuková technologie zvlhčovače vzduchu proměňuje vodu působením vibrací na nejjemnější mlhu, která zvyšuje vlhkost vzduchu. Tím se zvyšuje kvalita vzduchu a předchází se vysychání sliznic a pokožky.

Kapacita přístroje je určena do místnosti o maximální podlahové ploše 30 m². Pomocí otočného regulátoru intenzity mlhy ⑨ nastavíte míru zvlhčování podle velikosti místnosti.

Vždy dodržujte informace o čištění a údržbě

**POZOR**

Příliš intenzivní používání může způsobit přesycení vzduchu v místnosti vlhkostí. Vlhkost se potom může srážet na zdech, oknech a předmětech v místnosti. Pomocí hygrometru proto pravidelně kontroluje, zda hodnota relativní vlhkosti nepřekročila 55 %.

3 Použití

**POZOR**

Zajistěte, aby byl zvlhčovač vzduchu za provozu umístěn na plochu odolnou proti vlhkosti, na které nehrozí jeho převrácení. Především za provozu s vodou obsahující minerální látky / aromatické esence může dojít ke srážení vlhkosti / usazování usazenin. Dbejte, aby vypouštěná mlha nesměřovala na jiné elektrické přístroje, nábytek ani stěny.

3.1 Napouštění a vylévání plnicí láhve

K plnění můžete použít jakoukoliv běžnou půllitrovou uzavíratelnou láhev (např. od ovocné šťávy nebo energetického nápoje).

Odeberte plnicí láhev ❶ z přístroje a otočte ji. Vyšroubujte uzavírací víčko ❷. Vypláchněte plnicí láhev a napusťte do ní následně max. 500 ml pitné vody. Opět uzavřete plnicí láhev zašroubováním uzavíracího víčka. Otočte plnicí láhev a nasadte ji zpět na přístroj. Nikdy nepřemisťujte přístroj s plnou plnicí láhví. Jakmile přestanete výrobek používat, zbývající vodu vylijte a plnicí láhev vypláchněte čerstvou pitnou vodou. Před dalším použitím plnicí láhev opět napusťte čerstvou pitnou vodou. Jestliže přístroj vypínáte a nebudete jej používat delší dobu, odeberte plnicí láhev z přístroje a vylijte ji.

**POZOR**

K provozu přístroje používejte pouze čistou čerstvou vodu. Pokud je voda tvrdá, můžete použít destilovanou vodu. Přístroj pravidelně čistěte a zbavujte ho vápenatých a jiných usazenin, aby jeho funkce zůstaly zachovány co nejdéle.

3.2 Zapnutí a vypnutí přístroje

Při použití přístroj postavte na pevnou a rovnou plochu, aby se nemohl překotit. Vyklopte patky ⑦, tím dodáte přístroji vyšší stabilitu.

Nasaďte plnou plnicí láhev ① s uzavřeným víčkem ② do hrdla k nasazení láhve ④.

Spojte kabel síťové části se zdířkou ⑧ a zasuňte síťovou část do zásuvky.

Vyklopte trysku rozprašovače ③ nahoru. Pokud je tryska rozprašovače zavřená, přístroj nefunguje.

Zapněte zvlhčovač vzduchu přepnutím spínače ZAP/VYP a nastavením otočného regulátoru intenzity mlhy ⑨ z polohy OFF do polohy ON. Integrovaná kontrolka (LED)/osvětlení ⑤ v komoře zvlhčovače svítí modře. Pokud je plnicí láhev prázdná, kontrolka zhasne a přístroj se automaticky vypne.

Následně přepněte přístroj v závislosti na místních požadavcích plynule z polohy L (=nejnižší intenzita ventilátoru) do maximální polohy H (= nejvyšší intenzita ventilátoru). Po několika vteřinách je nad výpustí ③ viditelná vystupující vodní mlha.

Kapacita rozprašovače

minimální nastavení (L)	: cca 50 ml/h
maximální nastavení (H)	: cca 100 ml/h

Pokud si přístroj nepřejete dále používat nebo pokud došla voda (kontrolka/osvětlení ⑤ zhasne) přístroj okamžitě vypněte vypínačem a nastavením otočného regulátoru intenzity mlhy ⑨ do polohy OFF.

Jakmile se plnicí láhev vyprázdní, přístroj automaticky vypne vytváření mlhy. Modrá kontrolka ⑤ zhasne.

4.1 Chyby a jejich odstraňování

Závada	Možná příčina	Řešení
Zvlhčovač vzduchu nepracuje a kontrolka LED nesvítí.	<p>Není připojen síťový adaptér nebo není přístroj zapnutý.</p> <p>V plnicí láhvi není voda</p> <p>Tryska rozprašovače je ucpaná.</p>	<p>Zapojte síťový adaptér a zapněte přístroj.</p> <p>Napusťte do plnicí láhve vodu.</p> <p>Vyklopte trysku rozprašovače nahoru.</p>
Provoz zvlhčovače doprovází nepříjemný zápach.	<p>Nový přístroj</p> <p>Voda je znečištěná nebo byla voda v láhvi příliš dlouho.</p>	<p>Otevřete plnicí láhev a nechejte ji 12 hodin vyvětrat na tmavém a chladném místě.</p> <p>Vyčistěte plnicí láhev a nalijte do ní čerstvou vodu.</p>
Zvlhčovač vzduchu nepracuje, i když kontrolka LED svítí.	Komoře rozprašovače je příliš mnoho vody	Odlijte trochu vody z komory rozprašovače.
Výkon rozprašovače je příliš nízký.	<p>Rozprašovač je znečištěný.</p> <p>Voda je znečištěná nebo byla voda v láhvi příliš dlouho.</p>	<p>Vyčistěte rozprašovač měkkým kartáčkem.</p> <p>Vyčistěte plnicí láhev a nalijte do ní čerstvou vodu.</p>
Neobvyklý zápach	<p>V plnicí láhve vzniká rezonance, když je v ní příliš málo vody.</p> <p>Přístroj nestojí na stabilní ploše.</p>	<p>Naplňte plnicí láhev.</p> <p>Postavte přístroj na stabilní plochu.</p>
Nástavec na láhve se zaseklul.	Přílišné utažení	Použijte jako pomůcku k otevření mýdlový roztok.

4.2 Čištění a péče

- Při častém používání doporučujeme přístroj minimálně jednou týdně řádně vyčistit. Čistěte přístroj z vnější strany vlhkým, měkkým hadříkem. Plnicí láhev můžete důkladně vypláchnout horkou vodou (> 65 °C) nebo nejméně 75procentním alkoholem.
- Odstraňte kryt přístroje uvolněním víka na přední straně nehtem palce a jeho opatrným otevřením.
- Rozprašovací komoru a komoru nádržky čistěte hadříkem a vatovou tyčinkou namočenou v alkoholu. Dbejte na to, aby se nedostala voda do vnitřku přístroje.
- Před čištěním přístroje se ubezpečte, že je přístroj vypnutý a síťová část je vytažena ze zásuvky.
- Vyměňte plnicí láhev z přístroje a vylijte ji.
- K čištění nepoužívejte agresivní látky - například abrazivní látky ani jiné prostředky. To by mohlo napadat povrchy a snižovat výkon vytváření mlhy.



POZOR

Do přístroje nesmí vniknout voda!

- Ultrazvukový generátor je nejcitlivější součástí přístroje. Je důležité, aby byl čistý, a je třeba s ním zacházet s veškerou péčí. K vyčištění výstupů od usazenin a nečistot používejte kartáč, který je k přístroji přiložen. K čištění ultrazvukového přístroje nikdy nepoužívejte kovové pomůcky.
- Jestliže přístroj nebudete delší dobu používat, vylijte zbývající vodu z plnicí láhve a přístroj osušte.
- Zbytky vodního kamene lze odstranit pomocí šetrného prostředku k odstranění vodního kamene - např. pomocí kyseliny citrónové. Rozpusťte látku podle předpisu výrobce ve vodě, nalijte ji do plnicí láhve a nechejte zde několik hodin působit. Nakonec vypláchněte čistou vodou.
- Přístroj ukládejte na suchém a chladném místě nejlépe v originálním balení.
- Uchovávejte nástavec na láhve ② oddělený od spodní strany plnicí láhve, zabráníte tak přilepení nebo zaseknutí těsnicí manžety.

4.3 Pokyny k likvidaci



Tento přístroj se nesmí likvidovat společně s domovním odpadem. Každý spotřebitel je povinen odevzdat veškeré elektrické nebo elektronické přístroje bez ohledu na to, zda obsahují škodlivé látky či nikoli, na sběrném místě ve svém bydlišti nebo v obchodě, aby mohly být tyto přístroje zlikvidovány v souladu s životním prostředím.

Obraťte se v případě likvidace na svůj obecní nebo městský úřad nebo na svého prodejce.

4.4 Technické údaje

Název a model	: MEDISANA zvlhčovač vzduchu Minibreeze
Napájení / Síťová část	: 100-240 V~ 50/60 Hz 0,5 A sekundární: 24 V= 0,5 A
Výkon	: 12 wattů
Obsah plnicí láhve	: doporučujeme 0,5 l
Kapacita rozprašovače	: cca. 100 ml/h
Skladovací podmínky	: čisté a suché
Rozměry Š x V x H	: cca. 125 mm x 72 mm x 88,2 mm
Hmotnost	: cca. 300 g bez síťového adaptéru
Č. výrobku	: 60075
Kód EAN	: 40 15588 60075 3



V důsledku stálého vylepšování výrobku si vyhrazujeme technické změny a změny tvaru.

Záruční podmínky a podmínky oprav

Obráťte se prosím v případě záruky na svůj specializovaný obchod nebo přímo na servisní místo. Pokud byste museli přístroj zaslat, uveďte prosím závadu a přiložte kopii stvrzenky o koupi.

Platí přitom následující záruční podmínky:

1. Na výrobky **MEDISANA** se poskytuje záruka tři roky od data prodeje. Datum prodeje je nutno v případě záruky prokázat stvrzenkou o koupi nebo fakturou.
2. Závady v důsledku materiálových nebo výrobních vad se odstraňují během záruční lhůty zdarma.
3. Opravou v záruce nedochází k prodloužení záruční lhůty ani pro přístroj ani pro vyměněné komponenty.
4. Ze záruky jsou vyloučené:
 - a. aveš keré závady, které vznikly neodborným používáním, např. nedodržováním návodu k použití.
 - b. závady, které plynou z oprav nebo zásahů kupujícím nebo neoprávněnou třetí osobou.
 - c. závady vzniklé při přepravě na cestě od výrobce ke spotřebiteli nebo při zaslání do servisu.
 - d. součásti příslušenství, které podléhají běžnému opotřebení (baterie, apod.).
5. Ručení za nepřímé nebo přímé následné škody, které jsou způsobené přístrojem, je vyloučeno i tehdy, pokud je škoda na přístroji uznána jako případ záruky.



MEDISANA AG

Jagenbergstraße 19

41468 NEUSS

NĚMECKO

E-Mail: info@medisana.de

Internet: www.medisana.de

Adresy servisů naleznete v samostatném příbalovém letáku.



FONTOS MEGJEGYZÉSEK! FELTÉTLENÜL ŐRIZZE MEG!

A készülék használatba vétele előtt olvassa el figyelmesen a használati útmutatót, különös tekintettel az alábbi biztonsági tudnivalókra, és őrizze meg a használati útmutatót.

Ha a készüléket továbbadja, feltétlenül mellékelje hozzá ezt a használati útmutatót.

Jelmagyarázat



A használati útmutató ehhez a készülékhez tartozik. Fontos információkat tartalmaz az üzembe helyezésről és a kezelésről. Olvassa el teljesen a használati útmutatót. Ezeknek az utasításoknak a figyelmen kívül hagyása súlyos sérülésekhez vagy a készülék meghibásodásához vezethet.



FIGYELMEZTETÉS

A következő figyelmeztetéseket be kell tartani, hogy a felhasználót fenyegető sérüléseket el lehessen kerülni.



FIGYELEM

A következő figyelmeztetéseket be kell tartani, hogy a készülék károsodását el lehessen kerülni.



MEGJEGYZÉS

Ezek az útmutatások fontos információkkal szolgálnak az összeszerelésről és az üzemeltetésről.

LOT

LOT szám



Gyártó



Biztonsági útmutatások

Energiaellátás

- Mielőtt csatlakoztatja a készüléket az elektromos hálózathoz, ellenőrizze, hogy az adattáblán szereplő hálózati feszültség megegyezik-e az elektromos hálózat feszültségével.
- Csak akkor dugja a hálózati csatlakozót a csatlakozóaljzatba, ha a készülék ki van kapcsolva.
- Soha ne vigye, húzza vagy forgassa a készüléket a hálózati kábelnél fogva, valamint soha ne szorítsa be a kábelt.
- Úgy helyezze el a hálózati kábelt, hogy a készülék ne eshessen le.
- Ne nyúljon a hálózati csatlakozóhoz, ha vízben áll, és csak száraz kézzel fogja meg a csatlakozót.

Különleges személyek

- A készülék nem alkalmas korlátozott fizikai, érzékelési vagy szellemi képességekkel, illetve kevés tapasztalattal és/vagy ismerettel rendelkező személyek általi használatra (a gyermekeket is beleértve), kivéve, ha a biztonságért felelős személy felügyeli a műveletet vagy útmutatást ad a készülék használatáról.
- Gyermekek csak felügyelet mellett használhatják a készüléket, így biztosítva, hogy ne játsszanak vele.
- Allergiás légúti megbetegedés esetén egyeztessen háziorvosával a készülék használata előtt.
- Konzultáljon orvosával, ha használat közben egészségügyi problémák lépnek fel. Ebben az esetben azonnal hagyja abba a készülék használatát.

A készülék üzemeltetése



Rendeltetészerű használat

A párasító feladata, hogy egy helyiség légnedvességét finom pára segítségével növelje.

A készülék csak háztartásban való használatra szolgál, ipari használatra vagy gyógyászati célra nem alkalmas!

Ha egészségügyi szempontú kételyei vannak, akkor a párasító használata előtt beszéljen orvosával!

- A készülék csak otthoni használatra alkalmas.
- A készüléket csak a használati útmutató szerinti rendeltetésnek megfelelően használja. A célnak nem megfelelő használat esetén a garancia érvényét veszti.
- Ne használja a készüléket, ha az vagy a bevezett kábel sérült, ha a készülék nem működik kifogástalanul és ha vízbe vagy leesett.
- Kizárólag a készülékhez tervezett és a gyártó által szállított tartozékokat használja.

- A tartozékokat csak kikapcsolt készüléknél szabad felhelyezni, vagy eltávolítani.
- Ne használja a készüléket ágytakaró vagy párna alatt.
- Ne üzemeltesse a készüléket nagyfrekvenciás elektromágneses adók közelében.
- Használathoz állítsa a készüléket lapos, egyenletes felületre, ahol az nem tud felborulni.
- A legjobb eredmények elérése érdekében a párasítót a faltól legalább 10 cm-re állítsa fel.
- Semmiképp ne irányítsa a párákat közvetlenül falra.
- A párasítót a padlótól legalább 60 cm-es magasságban állítsa fel.
- Tartsa távol a készüléket és a hálózati kábelt a meleg felületektől.
- Ha a kábel, vagy a tápegység megsérült, a készüléket nem szabad tovább használni. Biztonsági okokból ezeket az alkatrészeket csak egy arra jogosult szerviz cserélheti ki.
- A kábelt nem szabad hőforrás közelében tárolni, vagy éles éleken áthúzni.
- A párasítót csak azután töltsse fel, hogy a hálózati adaptert leválasztotta a villamos hálózatról.
- Soha ne billentse, mozgassa vagy üritse ki a készüléket, ha be van kapcsolva.
- Mielőtt a víztartályt eltávolítaná és a készülék helyzetét megváltoztatná, kapcsolja ki a készüléket és válassza le a villamos hálózatról.
- Ne nyúljon vízbe esett készülék után. Azonnal húzza ki a hálózati csatlakozót.
- Ne használja a készüléket, ha a víztartályban nincs vagy túl kevés folyadék van.
- Ne használjon illékony olajokat (pl. eukaliptusz vagy mentol), mivel ezek károsíthatják a készüléket.
- Tartsa por- és szennyeződésmentesen a levegőnyílást a készülék alján.
- A tápegységet csak száraz kézzel fogja meg.
- A túlzott légnedvesség páralecsapódáshoz vezethet az ablakokon és bútorokon. Ha ilyesmit tapasztal, kapcsolja ki a párasítót.
- Húzza ki a tápegységet a dugaszoló aljzatból, ha a készüléket kikapcsolta és az már nincs használatban.

Karbantartás és tisztítás

- Önnek a készüléket csak tisztítania szabad. Meghibásodás esetén ne javítsa egyedül a készüléket, és ne használja azt tovább. Kérdezze meg a szakkereskedőjét és a javításokat csak az arra jogosult szervizekkel végeztesse.
- A készüléket, valamint a kábelt és a tápegységet semmiképpen sem szabad vízbe meríteni vagy folyó víz alá tartani.
- Ha mégis folyadék kerülne a készülékbe, akkor azonnal húzza ki a hálózati csatlakozót.
- A párasító alkatrészeinek tisztításához soha ne használjon súrolószert, benzint, üvegtisztítót, bútorpolítót, festékhígítót vagy más agresszív háztartási tisztítószert. Ezek megtámadhatják a felületet.
- Száraz helyen tárolja a készüléket.

Köszönetnyilvánítás

Nagyon köszönjük a bizalmát, és szívből gratulálunk!

Az **Minibreeze** párasító a **MEDISANA** cég minőségi terméke. Ha szeretné a kívánt hatást elérni és még sokáig szeretne a **MEDISANA Minibreeze** készülékben örömet találni, javasoljuk, hogy gondosan olvassa el az alábbi használati és karbantartási útmutatót.

2.1 A csomagolás tartalma és a csomagolás

Kérjük, először ellenőrizze, hogy a készülék hiánytalan-e és nincs rajta sérülés. Kétséges esetben ne használja a készüléket, hanem forduljon kereskedőjéhez vagy a szervizhez.

A csomagoláshoz tartozik:

- 1 levegőpárasító **Minibreeze**
 benne: 2 különböző palackfeltét (zárókupak)
- 1 Hálózati adapter / tápegység
- 1 tisztítókefe
- 1 tárolótasak
- 1 használati utasítás

A csomagolások újrahasznosíthatók vagy visszajuttathatók a nyersanyag-körforgásba. Kérjük, hogy a már nem használt csomagolóanyagot szabályszerűen ártalmatlanítsa! Ha kicsomagolás közben szállítási sérülést észlel, haladéktalanul lépjen kapcsolatba a kereskedőjével, akinél a terméket vette!




FIGYELMEZTETÉS

**Ügyeljen arra, hogy a csomagolófólia ne kerüljön gyermekek kezébe!
Fulladásveszély áll fenn!**

2.2 Ultrahangos technológia

A túl száraz levegő megnöveli a szobában a fertőzőes és légúti megbetegedések veszélyét, valamint fáradtsághoz és a koncentrációképesség csökkenéséhez vezet. Az egészséges levegőnek 40 és 55 % közötti páratartalommal kellene rendelkeznie.

A párasító halk és energiatakarékos ultrahang technológiája a vizet rezgések segítségével finom párává alakítja, ami megnöveli a levegő páratartalmát. Ez javítja a levegő minőségét és megelőzi a nyálkahártyák és a bőr kiszáradását.

A készülék teherbírása maximum 30 m²-es szobára lett kialakítva. A páraintenzitást szabályozó forgókapcsolóval  állíthatja be a párasítás mértékét a szoba méretétől függően.

Mindenképpen kövesse a tisztítási és karbantartási utasításokat.

**FIGYELEM**

A túl intenzív használat a szoba levegőjének túltelítődéséhez vezethet, ami lecsapódhat a falakon, ablakokon és a szobában lévő tárgyakon. Ellenőrizze ezért rendszeresen higrométerrel, hogy a relatív páratartalom értéke soha ne haladja meg az 55 %-ot.

3 Használat

**FIGYELEM**

Ügyeljen arra, hogy a MEDISANA légnedvesítőt felborulás ellen biztosítva, nedvességtűrő felületen üzemeltesse. Különösen az ásványianyag-tartalmú vízzel / aromakivonattal történő üzem során keletkezhetnek lecsapódások / lerakódások. Ügyeljen arra, hogy a kilépő pára ne irányuljon más elektromos készülékre, bútorra vagy falra.

3.1 A tartálypalack megtöltése és kiürítése

Tartálypalackként bármely háztartásban használatos, csavaros zárású félliteres palack (például gyümölcslé vagy üdítőital palackja) felhasználható.

Vegye le a tartálypalackot ❶ a készülékről és fordítsa meg. Csavarja ki a zárókupakot ❷. Öblítse ki a tartálypalackot és tölts fel ezután legfeljebb 500 ml ivóvízzel. Zárja be ismét a tartálypalackot a zárókupak becsavarásával. Fordítsa meg a tartálypalackot és helyezze vissza a készülékre. Ne szállítsa a készüléket feltöltött tartálypalackkal. Ürítse ki a maradék vizet használat után és öblítse ki a tartálypalackot friss ivóvízzel. Ismételt használat előtt tölts meg a tartálypalackot friss ivóvízzel. Ha kikapcsolja a készüléket és hosszabb ideig nem használja, akkor vegye le a tartálypalackot a készülékről és ürítse ki.

**FIGYELEM**

Csak friss ivóvizet használjon a készülék üzemeltetésére. Kemény, vízkőtartalmú víz esetén használhat desztillált vizet is. Rendszeresen tisztítsa a készüléket, távolítsa el a vízkövet és az egyéb lerakódásokat, hogy a készülék megőrizze a működőképességét.

3.2 A készülék beéskikapcsolása

Használathoz állítsa a készüléket lapos, egyenletes felületre, ahol az nem tud felborulni. Billentse ki a tartólabákat **7**, hogy a készüléknek még nagyobb stabilitást adjon.

Dugja be a megtöltött tartálypalackot **1** becsavart zárókupakkal **2** a palackbetétbe **4**.

Kösse össze a tápegység kábelét a dugaszoló hüvellyel **8** és dugja be a tápegységet a dugaszoló aljzatba.

Nyissa ki a páranylást **3** felfelé. Zárt páranylásnál a készülék nem működik.

A párasítót a be- és kikapcsoló, valamint páraintenzitást szabályozó forgókapcsoló **9** OFF állásból ON állásba forgatásával kapcsolhatja be. A párologtatókamrában lévő integrált ellenőrző láma (LED)/világítás **5** kéken világít. Üres tartálypalack esetén a világítás kikapcsolódik és a készülék automatikusan kikapcsol.

Ezután L állítsa be a készüléket a szoba adottságaitól függően, fokozatmentesen a (L = legkisebb fűjési intenzitás) állásból a H (H = legmagasabb fűjési intenzitás) maximális állásba. Néhány másodpercen belül láthatóvá válik a nyílásból **3** kilépő pára.

Párasítási kapacitás

minimális beállítás (L)	: kb. 50 ml/óra
maximális beállítás (H)	: kb. 100 ml/óra

Ha befejezte a használatot, vagy ha a tartályban már csak nagyon kevés víz van (az ellenőrző lámpa/világítás **5** kialszik), akkor kapcsolja ki a készüléket a be-/kikapcsoló és a páraintenzitást szabályozó forgókapcsoló **9** OFF állásba történő kapcsolásával.

Üres tartálypalack esetén a készülék automatikusan kikapcsolja a párasítást. A kék világítás **5** kialszik.

4.1 Hibák és megszüntetésük

Hiba	Lehetséges ok	Megoldás
A párasító működik és a LED nem világít.	<p>A hálózati adapter nincs csatlakoztatva vagy a készülék nincs bekapcsolva.</p> <p>Nincs víz a tartálypalackban.</p> <p>A páranylás zárva van.</p>	<p>Csatlakoztassa a hálózati adaptert és kapcsolja be a készüléket.</p> <p>Töltse meg a tartálypalackot vízzel.</p> <p>Nyissa ki a páranylást felfelé.</p>
A permetpárát kellemetlen szag kíséri.	<p>Új készülék</p> <p>A víz elszennyeződött vagy a víz túl sokáig állt a palackban.</p>	<p>Nyissa ki a tartálypalackot és hagyja 12 órára sötét és hűvös helyen kiszellőzni.</p> <p>Tisztítsa meg a tartálypalackot és töltsd meg friss vízzel.</p>
A párasító annak ellenére nem működik, hogy a LED világít.	Túl sok víz van a párologtatókamrában	Öntsön ki valamennyi vizet a párologtatókamrából.
Túl kevés pára képződik.	<p>A párologtató elszennyeződött.</p> <p>A víz elszennyeződött vagy a víz túl sokáig állt a palackban.</p>	<p>Tisztítsa meg a párologtatót puha kefével.</p> <p>Tisztítsa meg a tartálypalackot és töltsd meg friss vízzel.</p>
Szokatlan zaj hallható.	<p>A tartálypalackban rezgés alakul ki, ha túl kevés vizet tartalmaz.</p> <p>A készülék nem áll stabil felületen.</p>	<p>Töltsd fel a tartálypalackot.</p> <p>Állítsa a készüléket stabil felületre.</p>
A palackfeltét szorosan ül.	Túl szorosan van meghúzva	Használjon folyékony szappant a zárókupak könnyebb nyitása érdekében.

4.2 Tisztítás és ápolás

- Gyakori üzemelés esetén azt ajánljuk, hogy a készüléket legalább hetente egyszer alaposan tisztítsa meg. A készüléket kívülről egy nedves, puha kendővel tisztítsa meg. A tartálypalackot forró vízzel (> 65 °C) vagy legalább 75%-os alkohollal is alaposan kiöblítheti.
- Távolítsa el a készülékburkolatot úgy, hogy a fedelet az elülső végén a körmével megemeli és azután óvatosan leemeli.
- A párasító kamrát és a tartálykamrát tisztítsa meg egy alkoholba mártott kendővel és egy vattás rudacskával. Ügyeljen arra, hogy ne kerüljön víz a készülék belsejébe.
- Mielőtt a készüléket megtisztítaná, győződjön meg arról, hogy a készüléket kikapcsolta és a tápegységet kihúzta a dugaszoló aljzatból.
- Vegye le a tartálypalackot a készülékről és ürítse ki.
- Ne használjon a tisztításhoz erős szereket mint pl. súrolószereket vagy más szereket. Ezek kikezdehetik a felületet és csökkenthetik a párasítást.



FIGYELEM

A készülék belsejébe víz nem kerülhet!

- Az ultrahangadó a készülék legérzékenyebb része. Fontos a tisztán tartása és az ápolása. Használja a mellékelt keféket, hogy a nyílásokat meg tudja tisztítani a lerakódásoktól és szennyeződésektől. Az ultrahangadó tisztításakor semmiképpen se használjon fém segédeszközöket.
- Ha a készüléket hosszabb ideig nem használja, akkor ürítse ki a maradék vizet a tartálypalackból és szárítsa meg a készüléket.
- Mészlerakódások enyhe mésztelenítő szerrel, pl. citromsavval távolíthatók el. Oldja fel a szert a gyártói utasításnak megfelelően vízben, töltsé be a tartálypalackba és több órán keresztül hagyja, hogy kifejtsé hatását. Ezután öblítse ki friss vízzel.
- A készüléket mindig száraz és hűvös helyen tárolja, lehetőleg az eredeti csomagolásban.
- A tömítőkarmantyú beragadásának vagy beszorulásának elkerülése érdekében tartsa lazán a tartálypalack alján lévő palackfeltétet ②.

4.3 Ártalmatlanítási útmutató



Ezt a készüléket nem szabad kidobni a háztartási szemétkébe. Minden egyes fogyasztó köteles minden elektromos vagy elektronikus készüléket leadni lakóhelyének gyűjtőhelyén vagy a kereskedőnél – függetlenül attól, hogy tartalmaz-e káros anyagot vagy nem -, hogy továbbítani lehessen környezetkímélő ártalmatlanításra! Ártalmatlanítás tekintetében forduljon az illetékes helyi hatósághoz vagy a kereskedőhöz!

4.4 Műszaki adatok

Név és modell	: MEDISANA levegőpárásító Minibreeze
Energiaellátás / Tápegység	: 100-240 V~ 50/60 Hz 0,5 A szekunder: 24 V= 0,5 A
Teljesítmény	: 12 W
Tartálypalack űrmérete	: 0,5 l (ajánlott)
Párásítási kapacitás	: kb. 100 ml/h
Tárolási feltételek	: tiszta és száraz
Méretek Sz x M x H	: kb. 125 mm x 72 mm x 88,2 mm
Súly hálózati adapter nélkül	: kb. 300 g
Cikkszám	: 60075
EAN kód	: 40 15588 60075 3



A folyamatos termékfejlesztések során fenntartjuk a jogot a műszaki és formai változtatásokra.

Garanciaés javítási feltételek

Garanciaigény esetén forduljon a szaküzlethez vagy közvetlenül a szervizhez! Ha be kell küldenie a készüléket, tüntesse fel a hibát, és mellékelje a vásárlási bizonylat másolatát!

Az alábbi garanciális feltételek vannak érvényben:

- 1. A MEDISANA** termékekre a vásárlás napjától számítva három év garanciát adunk. A vásárlás dátumát garanciaigény esetén pénztárblokkal vagy számlával kell igazolni.
2. Az anyag- vagy gyártási hiba miatt bekövetkező hibákat a garanciaidő alatt ingyen kijavítjuk.
3. A garancia keretében nyújtott szolgáltatás nem hosszabbítja meg a garanciaidőt, sem a készülék, sem a kicserélt alkatrész, stb. tekintetében.
4. Ki vannak zárva a garanciából:
 - a. azok a károk, amelyek szakszerűtlen kezelés, pl. a használati utasítás figyelmen kívül hagyása miatt következnek be.
 - b. azok a károk, amelyek a vásárló vagy illetéktelen harmadik személy által végzett felújításra vagy beavatkozásokra vezethetők vissza.
 - c. szállítási károk, amelyek a gyártó és a felhasználó közötti úton vagy a szervizbe beküldésnél keletkeznek.
 - d. a normál kopásnak kitett tartozékok (elemek stb.).
5. A készülék által okozott közvetlen vagy közvetett következményes károkért akkor sem vállalunk felelősséget, ha a készülék károsodását garanciális eseménynek ismerjük el.



MEDISANA AG

Jagenbergstraße 19

41468 NEUSS

NÉMETORSZÁG

E-Mail: info@medisana.de

Internet: www.medisana.de

A szerviz címét a mellékelt külön lapon találja.



WAŻNE INFORMACJE! KONIECZNIE ZACHOWAĆ!

Przed użyciem urządzenia należy dokładnie przeczytać instrukcję obsługi, w szczególności wskazówki bezpieczeństwa, i starannie przechowywać instrukcję obsługi do późniejszego wykorzystania.

Przekazując urządzenie osobom trzecim, należy wręczyć też niniejszą instrukcję obsługi.

Objaśnienie symboli



Niniejsza instrukcja obsługi jest częścią składową urządzenia. Zawiera ona ważne informacje dotyczące uruchamiania i obsługi urządzenia. Należy ją dokładnie przeczytać. Nieprzestrzeganie niniejszej instrukcji obsługi może prowadzić do ciężkich urazów lub uszkodzenia urządzenia.



OSTRZEŻENIE

Należy zapoznać się z niniejszymi ostrzeżeniami, aby uniknąć ewentualnych urazów ciała.



UWAGA

Należy zapoznać się z niniejszymi ostrzeżeniami, aby uniknąć ewentualnego uszkodzenia urządzenia.



WSKAZÓWKA

Wskazówki te zawierają przydatne informacje dotyczące instalacji i stosowania.

LOT

Numer LOT



Wytwórca



Wskazówki dotyczące bezpieczeństwa

Zasilanie elektryczne

- Przed podłączeniem urządzenia do sieci elektrycznej należy sprawdzić, czy napięcie elektryczne podane na tabliczce znamionowej odpowiada napięciu miejscowej sieci prądu.
- Podłączaj wtyczkę sieciową do gniazda wtykowego tylko wtedy, gdy urządzenie jest wyłączone.
- Nie wolno przenosić, ciągnąć ani obracać urządzenia za przewód zasilający; nie zakleszczaj przewodu zasilającego.
- Poprowadź przewód zasilający tak, aby wykluczyć niebezpieczeństwo potknięcia się o kabel.
- Nie chwytaj za wtyczkę sieciową, gdy znajdujesz się w wodzie, i dotykaj wtyczki tylko suchymi rękami.

Ograniczenia w stosowaniu urządzenia przez niektóre osoby

- Tego urządzenia nie mogą obsługiwać osoby (zwłaszcza dzieci) o ograniczonych zdolnościach fizycznych, sensorycznych lub umysłowych. Nie powinny go też używać osoby bez odpowiedniego doświadczenia i/lub wiedzy, chyba że znajdują się pod opieką osoby odpowiedzialnej za ich bezpieczeństwo lub zostały poinstruowane na temat korzystania z tego urządzenia.
- Dorośli powinni dopilnować, aby dzieci nie bawiły się urządzeniem.
- W przypadku alergicznego schorzenia dróg oddechowych skonsultuj się z lekarzem rodzinnym przed użyciem urządzenia.
- Skontaktuj się z lekarzem, jeżeli podczas użycia urządzenia wystąpią dolegliwości zdrowotne. W takim przypadku natychmiast przerwij stosowanie urządzenia.

Stosowanie urządzenia



Zastosowanie zgodne z przeznaczeniem

Nawilżacz powietrza służy do zwiększania wilgotności powietrza w pomieszczeniu poprzez rozpylanie niezwykle delikatnej mgiełki.

Urządzenie jest przeznaczone wyłącznie do użytku domowego, a nie do zastosowań komercyjnych lub medycznych!

W razie dolegliwości zdrowotnych przed użyciem nawilżacza powietrza należy skontaktować się z lekarzem!

- Urządzenie nie nadaje się do użytku komercyjnego.
- Używaj urządzenia tylko zgodnie z jego przeznaczeniem, przestrzegając instrukcji obsługi. Użytkowanie niezgodne z przeznaczeniem prowadzi do utraty roszczeń gwarancyjnych.
- Nie używaj urządzenia, jeżeli uszkodzony jest przewód zasilający, urządzenie nie działa prawidłowo, jeżeli wpadło do wody lub uległo uszkodzeniu.

- Należy używać wyłącznie akcesoriów przewidzianych dla urządzenia i wraz z nim dostarczonych przez producenta.
- Akcesoria można wyjmować i wkładać jedynie po uprzednim wyłączeniu urządzenia.
- Urządzenia nie należy używać pod kołdrą lub poduszką.
- Nie należy włączać urządzenia w pobliżu źródeł pola elektromagnetycznego wysokiej częstotliwości.
- Ustaw urządzenie na stabilne i równe podłoże, aby zapobiec przewróceniu.
- Aby uzyskać najlepsze efekty, nawilżacz należy ustawić w odległości od ściany wynoszącej przynajmniej 10 cm.
- Nie należy kierować mgiełki bezpośrednio na ścianę.
- Nawilżacz powietrza należy ustawić na wysokości co najmniej 60 cm nad podłogą.
- Chroń urządzenie i przewód zasilający przed kontaktem z gorącymi powierzchniami.
- Urządzenia nie wolno dalej używać, jeśli kabel lub inna część sieci elektrycznej są uszkodzone. Ze względów bezpieczeństwa części te mogą zostać wymienione jedynie przez autoryzowanego serwisanta.
- Kabla nie należy trzymać w pobliżu źródeł ciepła lub przeciągać po ostrych kantach.
- Nie należy napełniać nawilżacza, jeśli zasilacz nie został odłączony od sieci.
- Nie wolno przechylać, przesuwać, podnosić lub opróżniać włączonego urządzenia.
- Przed usunięciem zbiornika z wodą i zmianą miejsca ustawienia urządzenia, urządzenie należy odłączyć od zasilania.
- Nie wyjmuj urządzenia, które wpadło do wody. Natychmiast wyciągnij wtyczkę sieciową z gniazda wtykowego.
- Nie włączaj urządzenia, jeżeli w zbiorniku brakuje wody lub jest za mało wody.
- Nie używaj olejków eterycznych (np. eukaliptusowych lub mentolowych), gdyż mogą one uszkodzić urządzenie.
- Otwory wentylacyjne na spodzie urządzenia muszą być wolne od pyłu i brudu.
- Części sieci elektrycznej wolno dotykać jedynie suchymi rękami.
- Zbyt duża wilgotność powietrza może spowodować osadzanie się skroplin na oknach i meblach. Jeśli wystąpi takie zjawisko, nawilżacz powietrza należy wyłączyć.
- Jeśli urządzenie jest wyłączone i nie będzie już używane, należy wyciągnąć wtyczkę z kontaktu.

Konserwacja i czyszczenie

- Samodzielnie możesz wykonywać jedynie czyszczenie urządzenia. W przypadku wystąpienia problemów nie należy samemu reperować urządzenia, ani używać go dalej. Należy skontaktować się ze sprzedawcą i pozostawić naprawę autoryzowanym firmom serwisowym.
- Urządzenia, kabla i innych elementów sieci elektrycznej nie wolno w żadnym wypadku zanurzać w wodzie lub trzymać pod bieżącą wodą.
- Jeżeli jednak do wnętrza urządzenia dostanie się woda, natychmiast wyciągnij wtyczkę sieciową.
- Do czyszczenia elementów nawilżacza powietrza nie należy używać środków do szorowania, benzyny, płynu do mycia szyb, środków do polerowania mebli, rozcieńczalników do farb lub innych agresywnych środków czyszczących stosowanych w gospodarstwach domowych. Mogłoby to naruszyć powłokę zewnętrzną.
- Przechowuj urządzenie w suchym miejscu.

Dziękujemy

Dziękujemy za okazane nam zaufanie i gratulujemy!

Nawilżacz powietrza **Minibreeze** firmy **MEDISANA** to produkt wysokiej jakości. Prosimy o uważne przeczytanie poniższych wskazówek dotyczących użytkowania i konserwacji urządzenia **Minibreeze** firmy **MEDISANA** stosowanie się do nich zapewni Państwu wieloletnią satysfakcję z korzystania z urządzenia.

2.1 Zakres dostawy i opakowanie

Sprawdź, czy urządzenie jest kompletne i nie jest uszkodzone.

W razie wątpliwości nie uruchamiaj urządzenia, skontaktuj się ze sklepem lub punktem serwisowym.

W zakres dostawy wchodzi:

- 1 nawilżacz powietrza **Minibreeze**
z 2 różnymi nasadkami na butelkę (zamknięcia nakładane)
- 1 Transformator / kabel
- 1 szczotka do czyszczenia
- 1 torebka do przechowywania
- 1 instrukcja obsługi

Opakowanie może być użyte ponownie lub przekazane do punktu zbiorczego surowców wtórnych. Niepotrzebne części opakowania należy utylizować zgodnie z obowiązującymi przepisami. Gdy podczas rozpakowywania zostaną zauważone uszkodzenia spowodowane transportem, należy niezwłocznie skontaktować się ze sprzedawcą.



OSTRZEŻENIE

Zwracaj uwagę na to, aby folie z opakowania nie dostały się w ręce dzieci. Grozi uduszeniem!

2.2 Technologia ultradźwiękowa

Zbyt suche powietrze w pomieszczeniu zwiększa ryzyko infekcji i chorób dróg oddechowych oraz prowadzi do zmęczenia i obniżenia koncentracji. Zdrowe powietrze powinno mieć względną wilgotność wynoszącą od 40 do 55 %.

Cicha i energooszczędna technologia ultradźwiękowa nawilżacza powietrza rozpyla poprzez drgania wodę w drobnocząsteczkową mgiełkę, która zwiększa wilgotność powietrza. Poprawia to jakość powietrza oraz zapobiega wysychaniu błony śluzowej i skóry. Wydajność urządzenia wystarcza do nawilżania pomieszczenia o maks. powierzchni 30 m².

Pokrętle do regulacji intensywności rozpylania mgiełki ⑨ reguluje się stopień nawilżenia odpowiednio do wielkości pomieszczenia.

Koniecznym jest przestrzeganie wskazówek dotyczących czyszczenia i pielęgnacji.

**UWAGA**

Zbyt intensywna eksploatacja może prowadzić do nadmiernej wilgotności powietrza w pomieszczeniu, która osadza się na ścianach, oknach i przedmiotach w pomieszczeniu. Z tego powodu sprawdzaj regularnie przy użyciu higrometru, czy względna wilgotność powietrza w pomieszczeniu nie przekracza wartości 55%.

3 Stosowanie

**UWAGA**

Nawilżacz powietrza firmy MEDISANA należy ustawić na stabilnym podłożu, odpornym na wilgoć. W szczególności podczas stosowania wody bogatej w substancje mineralne / esencji zapachowych może dojść do powstania opadów / osadów. Zwróć uwagę, aby rozpylana mgiełka nie była skierowana na inne urządzenia elektryczne, meble lub ściany.

3.1 Napełnianie i opróżnianie butelki do napełniania wodą

Jako butelki do napełniania wodą można użyć półlitrowej butelki z nakrętką (np. po soku owocowym lub napoju orzeźwiającym). Zdejmij butelkę do napełniania ❶ z urządzenia i obróć ją. Odkręć zakrętkę ❷. Przepłucz butelkę i napełnij ją maksymalnie 500 ml wody pitnej. Zakręć nakrętkę. Obróć butelkę do napełniania i nasadź ją z powrotem na urządzenie. Nie transportuj urządzenia z butelką napełnioną wodą. Po użyciu wylej resztkę wody i wypłucz butelkę świeżą wodą pitną. Przed ponownym użyciem napełnij butelkę świeżą wodą pitną. Jeśli chcesz urządzenie wyłączyć i nie używać go przez dłuższy czas, zdejmij butelkę do napełniania wody i opróżnij ją.

**UWAGA**

Napełniaj urządzenie tylko świeżą wodą pitną. W przypadku twardej wody zawierającej wapń możesz używać też wody demineralizowanej. Urządzenie należy regularnie czyścić i odkamieniać, aby zapewnić prawidłowe działanie.

3.2 Włączanie i wyłączanie urządzenia

Ustaw urządzenie na stabilne i równe podłoże, aby zapobiec przewróceniu. Ustaw odpowiednio nóżki, 7 aby dodatkowo ustabilizować urządzenie.

Wstaw napełnioną butelkę 1 z nakręconą nakrętką 2 do przegródki 4.

Kabel transformatora należy połączyć z wejściem w urządzeniu 8 i wsadzić wtyczkę do kontaktu.

Odchyl wylot mgiełki 3 ku górze. Przy zamkniętym wylocie mgiełki urządzenie nie działa.

Włącz nawilżacz powietrza, obracając wyłącznik zasilania i pokrętko do regulacji intensywności mgiełki 9 z położenia OFF na położenie ON. Zintegrowana lampka kontrolna (LED)/oświetlenie 5 świeci się w komorze rozpylania na niebiesko. Jeśli butelka do napełniania jest pusta, oświetlenie wyłącza się a wraz z nim całe urządzenie.

Następnie płynnie wyreguluj urządzenie, zależnie od wymogów przestrzennych, od pozycji L (= najniższy stopień intensywności dmuchawy) do pozycji maksymalnej H (= najwyższy stopień intensywności dmuchawy). Po kilku sekundach widoczna jest mgiełka wydostająca się z wylotu 3.

Wydajność rozpylania mgiełki

minimalne ustawienie (dł.)	: ok. 50 ml/h
maksymalne ustawienie (wys.)	: ok. 100 ml/h

Po użyciu lub gdy w zbiorniku nie ma już wody (lampka kontrolna/oświetlenie 5 gaśnie), wyłącz urządzenie, przestawiając wyłącznik zasilania i pokrętko do regulacji intensywności rozpylania mgiełki 9 w położenie OFF.

Gdy butelka do napełniania jest pusta, urządzenie automatycznie wyłącza rozpylanie.

Niebieskie oświetlenie 5 gaśnie.

4.1 Usuwanie usterek

Usterka	Możliwa przyczyna	Rozwiązanie
Nawilżacz powietrza nie pracuje, a dioda LED nie świeci się.	<p>Zasilacz sieciowy nie jest podłączony lub urządzenie nie jest włączone.</p> <p>Brak wody w butelce do napełniania</p> <p>Wylot mgiełki jest zamknięty.</p>	<p>Włóż zasilacz sieciowy i włącz urządzenie.</p> <p>Napełnij butelkę wodą.</p> <p>Odchyl spust mgiełki ku górze.</p>
Rozpylanej mgiełce towarzyszy nieprzyjemny zapach.	<p>Nowe urządzenie</p> <p>Woda jest zanieczyszczona lub zbyt długo stała w butelce.</p>	<p>Otwórz butelkę do napełniania i pozostaw ją otwartą na 12 godzin w ciemnym i chłodnym miejscu w celu przewietrzenia.</p> <p>Wyczyść butelkę i napełnij ją świeżą wodą.</p>
Nawilżacz powietrza nie pracuje, chociaż dioda LED świeci się.	Za dużo wody w komorze rozpylania	Odlej niewielką ilość wody z komory do rozpylania.
Urządzenie generuje zbyt mało mgiełki.	<p>Rozpylacz jest zanieczyszczony.</p> <p>Woda jest zanieczyszczona lub zbyt długo stała w butelce.</p>	<p>Wyczyść rozpylacz miękką szczoteczką.</p> <p>Wyczyść butelkę i napełnij ją świeżą wodą.</p>
Niestandardowy dźwięk	<p>W butelce, w której znajduje się zbyt mało wody, powstaje rezonans.</p> <p>Urządzenie stoi na niestabilnej powierzchni.</p>	<p>Napełnij butelkę.</p> <p>Postaw urządzenie na stabilnej powierzchni.</p>
Nasadka na butelkę tkwi zbyt mocno.	Zbyt silne dokręcenie	Użyj mydła w płynie. Ułatwi to odsunięcie uszczelki.

4.2 Czyszczenie i pielęgnacja

- Przy częstym używaniu proponujemy gruntowne oczyszczenie urządzenia przynajmniej raz na tydzień. Zewnętrznie można oczyścić urządzenie wilgotną miękką ściereczką. Butelkę można przepłukać gorącą wodą ($> 65^{\circ}\text{C}$) lub cieczą o zawartości alkoholu wynoszącej przynajmniej 75%.
- Zdejmij ostrożnie pokrywę z urządzenia, podnosząc ją z przodu kciukiem.
- Komory na wodę i mgłę należy czyścić za pomocą zamoczonej w alkoholu ściereczki i wacika. Należy uważać, aby woda nie dostała się do wnętrza urządzenia.
- Przed przystąpieniem do czyszczenia urządzenia należy upewnić się, że jest ono wyłączone, a także że wtyczka od transformatora/kabla wyjęta jest z gniazda.
- Zdejmij butelkę z urządzenia i opróżnij ją.
- Nie używaj do czyszczenia agresywnych substancji, np. mleczka do szorowania lub innych środków. Może to uszkodzić powierzchnię i obniżyć wydajność rozpylania mgiełki.



UWAGA

Do wnętrza urządzenia nie może przedostać się żadna woda.

- Nadajnik ultradźwiękowy jest najbardziej wrażliwą częścią urządzenia. Należy utrzymywać go w czystości. Używaj dołączonej szczotki do usuwania osadów i brudu z otworów wylotowych. Do czyszczenia nadajnika ultradźwiękowego nie używaj żadnych metalowych przedmiotów.
- Jeżeli urządzenie nie będzie używane przez dłuższy czas, wylej resztkę wody z butelki i przetrzyj urządzenie do sucha.
- Pozostałości kamienia można usuwać za pomocą łagodnego środka do usuwania kamienia np. kwasu cytrynowego. Należy rozpuścić środek w wodzie zgodnie z zaleceniem producenta, napełnić nim butelkę i pozostawić na kilka godzin. Na koniec butelkę należy wypłukać świeżą wodą.
- Przechowuj urządzenie w suchym i chłodnym miejscu, najlepiej w oryginalnym opakowaniu.
- Nasadkę na butelkę ② na spodzie butelki przechowuj luzem, aby uniknąć przyklejenia się lub przywarcia uszczelki.

4.3 Wskazówki dotyczące utylizacji



Urządzenie to nie może być utylizowane razem z odpadami gospodarczymi. Każdy użytkownik jest zobowiązany do oddania wszystkich urządzeń elektrycznych i elektronicznych, obojętnie, czy zawierają one substancje szkodliwe, czy też nie, do odpowiedniego punktu zbiorczego w swoim mieście lub w placówkach handlowych, aby mogły one być utylizowane w sposób przyjazny dla środowiska.

W razie zapytań w sprawie utylizacji należy zwrócić się do władz komunalnych lub do sprzedawcy.

4.4 Dane techniczne

Nazwa i model	: MEDISANA nawilżacz powietrza Minibreeze
Zasilanie / Transformator napięcia	: 100-240 V~ 50/60 Hz 0,5 A wtórnie: 24 V= 0,5 A
Moc	: 12 W
Pojemność butelki do napełniania	: 0,5 l (zalecana)
Wydajność rozpylania mgiełki	: ok. 100 ml/h
Warunki przechowywania	: w czystym i suchym
Wymiary szer. x wys. x głęb.	: ok. 125 mm x 72 mm x 88,2 mm
Ciężar bez zasilacza sieciowego	: ok. 300 g
Nr artykułu	: 60075
Kod EAN	: 40 15588 60075 3



W ramach ciągłego ulepszania produktu zastrzegamy sobie prawo do zmian technicznych i wyglądu.

Warunki gwarancji i naprawy

W przypadku roszczenia gwarancyjnego zwróć się do specjalistycznego punktu sprzedaży lub bezpośrednio do serwisu. Jeśli urządzenie musi być wysłane, podaj rodzaj usterki i dołącz kopię dowodu kupna.

Obowiązują następujące warunki gwarancyjne:

1. Na produkty firmy **MEDISANA** udzielana jest trzyletnia gwarancja licząc od daty sprzedaży. W przypadku roszczenia gwarancyjnego data sprzedaży musi być udokumentowana paragonem lub rachunkiem.
2. Usterki powstałe w wyniku błędów materiałowych lub produkcyjnych usuwane są bezpłatnie w ramach gwarancji.
3. Poprzez wykonanie usługi gwarancyjnej, czas gwarancji nie wydłuża się ani dla urządzenia, ani dla wymienionych podzespołów.
4. Gwarancji nie podlegają:
 - a. Wszelkie uszkodzenia powstałe przez nieodpowiednie użytkowanie, np. przez nieprzestrzeganie instrukcji obsługi.
 - b. Uszkodzenia spowodowane naprawami przez kupującego lub nieupoważnione osoby trzecie.
 - c. Uszkodzenia transportowe, powstałe w drodze od producenta do konsumenta lub przy wysyłce do punktu serwisowego.
 - d. Akcesoria podlegające normalnemu zużyciu (bateria itd.).
5. Odpowiedzialność za poś rednie i bezpoś rednie uszkodzenia, spowodowane przez urządzenie wykluczona jest także wtedy, gdy uszkodzenie urządzenia uznane zostanie za przypadek gwarancyjny.



MEDISANA AG

Jagenbergstraße 19

41468 NEUSS

NIEMCY

E-Mail: info@medisana.de

Internet: www.medisana.de

Adres punktu serwisowego znajduje się w oddzielnym załączniku.



ÖNEMLİ UYARILAR! LÜTFEN SAKLAYINIZ!

Bu cihazı kullanmadan önce kullanım kılavuzunu, özellikle emniyet uyarılarını dikkatle okuyun ve bu kullanım kılavuzunu ilerde kullanmak üzere saklayın.

Cihazı üçüncü şahıslara verdiğinizde, bu kullanım kılavuzunu da mutlaka birlikte verin.

Açıklama



Bu kullanım kılavuzu bu cihaza aittir. Açıklama Devreye alma ve kullanım ile ilgili önemli bilgiler içerir. Bu kullanım kılavuzunu baştan sona okuyunuz.

Bu kılavuza uyulmaması ağır yaralanmalara veya cihazınızda hasarlara sebep olabilir.



DİKKAT

Kullanıcının yaralanmasını önlemek için bu tehlike uyarılarına uyulmalıdır.



DİKKAT

Cihazda oluşabilecek hasarları önlemek için bu uyarılara uyulmalıdır.



UYARI

Bu uyarılar size, kurulum veya çalıştırma ile ilgili faydalı ek bilgiler vermektedir.

LOT

LOT numarası



Fabrikatör



Güvenlik bilgileri

Akım beslemesine ilişkin

- Cihazı akım beslemesine bağlamadan önce, tip plakası üzerinde yazılı olan şebeke geriliminin sizin elektrik şebekesindeki ile aynı olmasına dikkat ediniz.
- Şebeke fişini prize takmadan önce cihazın kapalı olmasına dikkat edin.
- Cihazı kesinlikle şebeke kablosundan tutarak taşımayın, çekmeyin veya döndürmeyin ve kablosunu sıkıştırmayın.
- Şebeke kablosunu ayağa takılıp düşme tehlikesi olmayacak şekilde yerleştiriniz.
- Su içinde iken şebeke fişine dokunmayınız ve fişe dokunduğunuzda ellerinizin daima kuru olmasına dikkat ediniz.

Özel durumdaki kişiler için

- Bu cihaz, fiziksel, duysal ve zihinsel özürü veya deneyim ve/veya bilgi eksikliği olan kişiler (çocuklar da dahil) tarafından kullanmak için tasarlanmamıştır. Ancak, bu kişiler bu cihazı güvenliklerini sağlamakla görevli bir kişinin sürekli gözetimi altında veya onlardan cihazın nasıl kullanılacağı ile ilgili talimat almaları durumunda kullanabilirler.
- Çocukların bu cihazla oynamadığından emin olmak için, gözetilmesi gerekir.
- Alerjik tenfüs yolu hastalıkları olan kişiler bu cihazı kullanmadan önce doktorlarına danışmalıdır.
- Kullanılması esnasında sağlık sorunları oluştuğunda doktorunuza danışınız. Bu durumda cihazı artık kullanmayınız.

Cihazın çalıştırılmasına dair



Amacına uygun kullanım

Hava nemlendirici, çok ince sis oluşturarak oda havasının nemini artırmak için kullanılır.

Bu cihaz sadece evsel kullanım için öngörülmüştür ve ticari amaçla veya tıbbi alanlarda kullanılması yasaktır!

Sağlık açısından sizde kaygı mevcut ise, hava nemlendiriciyi kullanmadan önce doktorunuza danışınız!

- Bu cihaz, ticari amaçla kullanmak üzere tasarlanmamıştır.
- Cihazı sadece, kullanım kılavuzunda öngörüldüğü şekilde kullanınız. Amacının dışında kullanıldığında garanti hakkı geçersizdir.
- Elektrik kablosu hasarlı olan ve kusursuz bir şekilde çalışmayan, yere veya suya düşen cihazları kullanmayınız.
- Cihaz için yalnızca onaylı ve üretici tarafından birlikte verilen aksesuar parçalarını kullanınız.

- Aksesuar parçalarını yalnızca cihaz kapalıyken takınız.
- Cihazı yorgan veya yastık altında kullanmayınız.
- Cihazı yüksek frekanslı elektromanyetik vericilerin yakınlarında çalıştırmayınız.
- Cihazı kullanırken, devrilmemesi için sabit ve düz bir yere yerleştiriniz.
- En iyi sonuç alabilmek için hava nemlendirici duvara en az 10 cm mesafeye yerleştirilmelidir.
- Sisi kesinlikle doğrudan duvara doğru yönlentmeyin.
- Hava nemlendiriciyi yerden en az 60 cm yüksekliğe yerleştiriniz.
- Cihazı ve şebeke kablosunu sıcak yüzeylerden uzak tutunuz.
- Kablo veya şebeke adaptörü hasar gördüğünde cihaz yeniden kullanılmamalıdır. Emniyet nedenlerinden ötürü bu parçalar yalnızca yetkili bir servis tarafından değiştirilebilir.
- Kablo ısı kaynaklarının yakınında bulundurulmamalı veya keskin kenarlar üzerinden çekilmemelidir.
- Hava nemlendiriciyi şebeke adaptörünü elektrik şebekesinden ayırmadan doldurmayın.
- Çalışmakta olan cihazı kesinlikle yatırmayın, hareket ettirmeyin veya boşaltmayın.
- Su tankını çıkarmadan ve cihazın konumunu değiştirmeden önce, cihazı kapatın ve elektrik şebekesinden ayırın.
- Suya düşen bir alete dokunmayınız. Derhal şebeke fişini çekiniz.
- Su haznesinde su olmayan veya çok az su olan cihazı kullanmayınız.
- Eterli yağlar (okaliptüs veya mentol), cihazda hasar yapabilecekleri için, kullanılmamalıdır.
- Cihazın alt tarafında bulunan havalandırma deliklerinde biriken toz veya pislikleri temizleyiniz.
- Şebeke adaptörünü daima elleriniz kuruyken tutunuz.
- Çok aşırı oda nemi pencerelerde ve mobilyalarda yoğunlaşmaya sebep olabilir. Bu durumda hava nemlendiriciyi derhal kapatın.
- Cihaz kapalı olduğunda ve artık kullanılmadığı zamanlarda şebeke adaptörünü prizden çekiniz.

Koruyucu Bakım ve Temizlemeye Dair

- Cihazda sadece temizlik çalışmaları yapmanıza izin verilir. Arıza durumunda cihazı kendiniz tamir etmeye çalışmayınız ve kullanmaya devam etmeyiniz. Yetkili satıcınıza danışınız ve yalnızca yetkili servislerle tamir ettiriniz.
- Cihazın, kablonun ve şebeke adaptörünün su içine daldırılması veya akar su altına tutulması kesinlikle yasaktır.
- Buna rağmen cihazın içine sıvı kaçarsa, derhal şebeke fişini çekiniz.
- Hava nemlendiricinin parçalarını temizlemek için kesinlikle ovucu maddeler, benzin, cam temizleyici, mobilya cilası, boya inceltici veya başka bir aşındırıcı temizlik maddesi kullanmayın. Bunlar yüzeye zarar verebilir.
- Cihazı sadece kuru ortamlarda saklayınız.

Teşekkürler

Güveniniz için teşekkürler ve tebrikler!

Hava nemlendirici **Minibreeze** ile kaliteli bir **MEDISANA** ürünü satın aldınız. Bakım ile istediğiniz neticeyi elde edebilmek ve **MEDISANA Minibreeze** cihazınızı uzun bir süre memnuniyetle kullanabilmek için, aşağıda verilen kullanım ve bakım uyarılarını dikkatle okumanızı önermekteyiz.

2.1 Teslimat kapsamı ve ambalaj

Lütfen önce cihazın eksik veya hasarlı olup olmadığını kontrol ediniz.

Emin olmadığınız durumlarda cihazı çalıştırmayınız ve satıcınıza veya yetkili servis merkezine başvurunuz.

Teslimat kapsamına dahil olanlar:

- 1 Hava nemlendirici **Minibreeze**
2 farklı şişe başlığı (kapak) dahil
- 1 adet şebeke adaptörü
- 1 Temizleme fırçası
- 1 saklama torbası
- 1 Kullanma talimatı

Ambalajlar yeniden kullanılabilir veya geri dönüşüm merkezine iletilebilir. Lütfen artık ihtiyacınız olmayan ambalaj malzemesini kurallara uygun olarak atığa ayırınız. Ambalajı çıkartırken taşıma sonucu oluşmuş bir hasar tespit etmeniz halinde, lütfen hemen satıcınıza başvurunuz.



DİKKAT

**Ambalaj folyolarının çocukların eline ulaşmamasına dikkat ediniz.
Boğulma tehlikesi vardır!**

2.2 Ultrasonik tekniği

Çok kuru oda havası enjeksiyon ve teneffüs yolları hastalıklarının artmasına, yorgunluğa ve konsantrasyon zayıflığına sebep olmaktadır. Sağlıklı bir havadaki bağıl nem oranı % 40 - 55 olmalıdır.

Hava nemlendiricinin sessiz çalışan ultrasonik teknolojisi suyu titreşimlerle ince sis taneciklerine ayırıştırır ve havadaki nem oranını yükseltir. Bu sayede havanın kalitesi yükselir ve mukoza ve deri kurumasını önler.

Cihazın kapasitesi maks. 30 m² alana sahip bir odaya göre tasarlanmıştır. Sis yoğunluğunu ayar düğmesi 9 ile nemlendirme derecesini odanın büyüklüğüne göre ayarlayabilirsiniz.

Temizleme ve bakım uyarılarına mutlaka uyunuz.

**DİKKAT**

Çok aşırı miktarda kullanılması odaların neme doymasına ve duvarlarda, pencerelerde ve odadaki eşyalarda nemlenmeye sebep olabilir. Bu sebepten bir higrometre ile odanın bağıl nem oranını düzenli olarak kontrol edin ve %55'in üzerine çıkmamasına dikkat edin.

3 Kullanım

**DİKKAT**

MEDISANA hava nemlendirme cihazının, neme karşı hassas olmayan bir yüzey üstünde devrilmeyecek şekilde çalıştırılmasını sağlayınız. Özellikle minerali su / aromalı esanslar ile kullanıldığında birikintiler / çökelmeler meydana gelebilir. Dışarıya püskürtülen sis başka elektrikli cihazlara, mobilyalara veya duvarlara yönlendirilmemelidir.

3.1 Şişenin doldurulması ve boşaltılması

Su tankı olarak evdeki herhangi bir yarım litrelik kapaklı bir şişe (meyve suyu veya başka bir içecek şişesi) kullanılabilir.

Şişeyi ❶ cihazdan alın ve ters çevirin. Kapağını ❷ açın. Şişeyi yıkayın ve daha sonra maks. 500 ml içme suyu doldurun. Kapağı takarak şişeyi tekrar kapatın. Şişeyi ters çevirin ve yeniden cihaza yerleştirin. Cihazı şişe dolu durumda taşımayın. Kullandıktan sonra içinde kalan suyu boşaltın ve şişeyi temiz içme suyu ile yıkayın. Tekrar kullanmadan önce şişeye taze içme suyu doldurunuz. Cihazı kapatıp uzun bir süre kullanmayacaksanız, şişeyi cihazdan çıkartın ve içeri boşaltın.

**DİKKAT**

Cihazda sadece temiz su kullanılmalıdır. Kireçli sert sularda, mineralden arındırılmış su da kullanabilirsiniz. Cihazın optimum bir şekilde çalışması için düzenli olarak temizlenmesi ve kireç ve diğer tortulardan arındırılması gerekir.

3.2 Cihazın açılıp kapatılması

Cihazı kullanırken, devrilmemesi için sabit ve düz bir yere yerleştiriniz. Cihazın dengesini artırmak için ayakları ⑦ dışarıya döndürün.

Dolu şişeyi ① kapağı ile ② şişe girişine ④ yerleştirin.

Şebeke adaptörü kablosunu yuvaya ⑧ bağlayınız ve adaptörü prize takınız.

Sis çıkışını ③ yukarıya doğru katlayın. Sis çıkışı kapalı olduğunda cihaz çalışmaz.

Hava nemlendiriciyi açmak için AÇ/KAPAT düğmesini ve nem yoğunluğu ayar düğmesini ⑨ önce OFF konumundan ON konumuna getirin. Sislendirme odasındaki entegre kontrol lambası (LED)/Işık ⑤ mavi renkte yanar. Şişe boşaldığında ışık söner ve cihaz otomatik olarak kapanır.

Daha sonra da cihazı odanın durumuna göre pozisyonu L (= en düşük fan performansı) ile maksimum pozisyonu H (= en yüksek fan performansı) arasında bir değere ayarlayın. Dışarıya çıkan sis birkaç saniye sonra boşaltma ③ üzerinden görünür.

Sislendirici kapasitesi

minimum ayar (L) : yakl. 50 ml/saat
maksimum ayar (H) : yakl. 100 ml/saat

Cihazı kullandıktan sonra veya içinde hemen hemen hiç su kalmadığında (kontrol lambası/Işık ⑤ söner) AÇ/KAPAT anahtarı ve sis yoğunluğu ayar düğmesini ⑨ ile OFF konumuna getirin.

Şişe boşaldığında cihaz sislendirmeyi otomatik olarak kapatır.
Mavi ışık ⑤ söner.

4.1 Arızalar ve Arıza Giderme

Hata	Olası nedeni	Çözüm
Hava nemlendirici çalışmıyor ve LED yanmıyor.	Şebeke adaptörü takılı değil veya cihaz açılmamış. Şişede su yok Sis çıkışı kapalı.	Şebeke adaptörünü takın ve cihazı çalıştırın. Şişeye su doldurun. Sis çıkışını yukarıya doğru katlayın.
Püskürtülen siste hoş olmayan bir koku var.	Yeni cihaz Su kirli veya su uzun zamandan beri şişede duruyor.	Şişeyi açın ve 12 saat karanlık ve serin bir yerde içindeki havanın çıkmasını bekleyin. Şişeyi temizleyin ve içine taze su doldurun.
LED yanmasına rağmen hava nemlendirici çalışmıyor.	Sislendirme odasında çok fazla su var	Sislendirme odasından bir miktar su alın.
Üretilen sis miktarı çok az.	Sislendirici kirlenmiş Su kirli veya su uzun zamandan beri şişede duruyor.	Sislendiriciyi yumuşak bir fırça ile temizleyin. Şişeyi temizleyin ve içine taze su doldurun.
Anormal sesler	Şişede çok az su varsa, rezonans oluşur. Cihaz sağlam bir yüzeyde durmuyor.	Şişeyi doldurun. Cihazı sağlam bir yüzeye yerleştirin.
Şişe başlığı sıkışmış.	Vidaları çok fazla sıkılmış	Kapak contasının kolayca açılması için sabunlu su kullanın.

4.2 Temizlik ve bakım

- Sürekli işletilmesi durumunda, cihazı en az haftada bir defa iyice temizlemenizi tavsiye ederiz. Cihazı dışından nemli ve yumuşak bir bezle temizleyiniz. Şişeyi sıcak su (> 65 °C) veya en az % 75'lik alkol karışımı ile iyice yıkayın.
- Kapağın ön tarafını başparmağınızın tırnağı ile kaldırarak cihazın kapağını itina ile açın.
- Sileme bölmesi ve hazne bölmesini alkol içine batırdığınız bir bez ve pamuklu çubuk ile temizleyiniz. Cihaz içine su girmemesine dikkat ediniz.
- Cihazı temizlemeden önce, cihazın kapalı ve şebeke adaptörünün prizden çıkartılmış olduğundan emin olunuz.
- Şişeyi cihazdan çıkartın ve içeri boşaltın.
- Temizlik için silme sıvısı veya başka agresif maddeler kullanmayınız. Bu maddeler yüzeyleri etkileyebilir ve sis oluşmasını önleyebilirler.



DİKKAT

Cihazın içine su girmemelidir!

- Cihazda bulunan en hassas parça ultrasonik sensördür. Temiz ve bakımlı olması çok önemlidir. Çıkış uçlarındaki tortuları temizlemek için birlikte verilen fırçayı kullanınız. Ultrasonik sensörü temizlemek için kesinlikle metal malzemeler kullanılmamalıdır.
- Cihaz uzun bir süre kullanılmayacak ise, şişede kalan suyu boşaltın ve cihazı kurutun.
- Kireç artıkları sitrik asit gibi yumuşak bir kireçten arındırma maddesi ile temizlenebilir. Bu maddeyi suya karıştırın, şişeye doldurun ve birkaç saat etki etmesini bekleyin. Daha sonra da taze su ile yıkayın.
- Cihazı kuru ve soğuk bir yerde ve en iyisi orijinal ambalajında depolayınız.
- Sızdırmazlık manşetinin yapışmasını önlemek için şişe başlığını ② şişenin altından ayrı olarak saklayınız.

4.3 Ayrıştırma ile ilgili bilgi



Bu cihaz evdeki çöplerle birlikte atılamaz.

Her tüketici, her türlü elektrikli veya elektronik cihazı, çevreye zarar vermeyecek şekilde atığa ayrılabilmelerini sağlamak amacıyla, zararlı madde içerip içermediklerine bakılmaksızın, kentinde bulunan toplama merkezine veya yetkili satıcıya teslim etmekle yükümlüdür.

Ayrıştırma için belediye dairine veya satın aldığınız yere başvurunuz.

4.4 Teknik veriler

Adı ve modeli	: MEDISANA hava nemlendirici Minibreeze
Akım Beslemesi / Adaptör	: 100-240 V~ 50/60 Hz 0,5 A sekonder: 24 V= 0,5 A
Kapasite	: 12 W
Şişenin hacmi	: 0,5 l önerilir
Sislendirici kapasitesi	: yakl. 100 ml/h
Depoda muhafaza etme şartları	: temiz ve kuru
Ölçüler G x Y x D	: yakl. 125 mm x 72 mm x 88,2 mm
Ağırlık şebeke adaptörü hariç	: yakl. 300 g
Ürün numarası	: 60075
EAN-numarası	: 40 15588 60075 3



Sürekli ürün iyileştirme bağlamında teknik ve yapısal değişiklikleri saklı tutuyoruz.

Garanti ve tamirat Koşulları

Garanti durumunda lütfen ihtisas mağazanıza ya da doğrudan servis yerine başvurunuz. Şayet cihazı göndermeniz gerekiyorsa, lütfen arızayı belirtiniz ve satın alma belgesinin fotokopisini ekleyiniz.

Burada aşağıdaki garanti koşulları geçerlidir:

- 1. MEDISANA** ürünleri için satış tarihinden geçerli olmak üzere üç yıllık garanti verilir. Garanti durumunda alış tarihinin fiş veya fatura ile isbat edilmesi gereklidir.
- Malzeme veya yapım hatası kaynaklı eksiklikler garanti süresi içinde giderilirler.
- Bir garanti hizmetinden yararlanılmasıyla ne cihaz için ne de değiştirilen parça için garanti süresinin uzatılması söz konusu olmamaktadır.
- Garantiye dahil olmayan durumlar:
 - Uygunsuz kullanım, örneğin kullanım talimatına dikkat edilmemesi sebebiyle oluşmuş olan tüm zararlar.
 - Alicının veya yetkisiz üçüncü şahısların onarımına veya müdahalesine dayandırılabilir zararlar.
 - Üreticiden tüketiciye giden yolda veya müşteri hizmetine gönderilirken oluşmuş olan nakliyat zararları.
 - Normal bir aşınmaya tabi olan ek parçalar (piller vb.).
- Cihazın sebep oluşturduğu doğrudan veya dolaylı müteakip zararlar için bir sorumluluk, cihazdaki zarar bir garanti durumu olarak kabul edilse bile söz konusu değildir.

 **MEDISANA AG**
Jagenbergstraße 19
41468 NEUSS
ALMANYA

E-Mail: info@medisana.de
Internet: www.medisana.de

Servis adresi ayrıca birlikte verilen ek yaprakta bulunmaktadır.



ВАЖНЫЕ УКАЗАНИЯ! ОБЯЗАТЕЛЬНО СОХРАНЯТЬ!

Прежде, чем начать пользоваться прибором, внимательно прочтите инструкцию по применению, в особенности указания по технике безопасности, и сохраняйте инструкцию по применению для дальнейшего использования. Если Вы передаете аппарат другим лицам, передавайте вместе с ним и эту инструкцию по применению.

Пояснение символов



Данная инструкция по применению относится только к этому прибору. Она содержит важную информацию о вводе в работу и обращении с прибором. Полностью прочтите эту инструкцию. Несоблюдение инструкции может привести к тяжелым травмам или повреждению прибора.



ПРЕДУПРЕЖДЕНИЕ!

Во избежание возможных травм пользователя необходимо строго соблюдать эти указания.



ВНИМАНИЕ!

Во избежание возможных повреждений прибора необходимо строго соблюдать эти указания.



УКАЗАНИЕ

Эти указания содержат полезную дополнительную информацию о монтаже или работе.

LOT

Номер LOT



Производитель



Указания по безопасности

Электропитание

- Прежде, чем подключить прибор к электрической сети, убедитесь в том, что напряжение сети соответствует значению, указанному на заводской табличке.
- Вставляйте вилку сетевого кабеля в розетку только в том случае, если прибор выключен.
- Не носите прибор за сетевой кабель и не тяните и не крутите его. Не пережимайте кабель.
- Расположите сетевой кабель таким образом, чтобы исключить опасность срыткания об него.
- Не беритесь за сетевую вилку, если Вы стоите в воде. Всегда беритесь за вилку только сухими руками.

Для особых лиц

- Данный прибор не предназначен для использования лицами (в т. ч. детьми) с ограниченными физическими, сенсорными или умственными способностями или с недостатком опыта и/или знаний, за исключением случаев, когда они находятся под постоянным присмотром ответственных за них лиц или получили от них указания, по использованию прибора.
- За детьми необходимо постоянно следить, чтобы не допустить их игры с прибором.
- В случае аллергических заболеваний дыхательных путей перед использованием прибора проконсультируйтесь с врачом.
- Проконсультируйтесь с врачом, если использование может представлять опасность для здоровья. В этом случае незамедлительно прекратите использование прибора.

Для использования прибора



Использование по назначению

Увлажнитель воздуха служит для повышения влажности воздуха в помещении с помощью мелкодисперсного тумана (аэрозоля). Прибор предназначен только для частного использования и не предназначен для коммерческого или медицинского использования. Если у Вас имеются опасения в отношении здоровья, то перед использованием увлажнителя воздуха проконсультируйтесь у врача!

- Прибор не предназначен для коммерческого использования.
- Используйте прибор только по его назначению, указанному в инструкции по применению. При использовании не по назначению теряет свою силу гарантия.
- Не используйте прибор, если прибор или сетевой кабель повреждены, если прибор не функционирует должным образом, если он упал или попал в воду.
- Вместе с прибором разрешено использовать только предназначенные для того и приложенные производителем комплектующие детали.
- Снятие и насадка деталей оборудования допускается только при выключенном приборе.

- Не накрывайте прибор во время его работы одеялом либо подушками.
- Не используйте прибор в зоне действия передатчиков высокочастотных электромагнитных волн.
- При использовании устанавливайте прибор на ровную и прочную поверхность таким образом, чтобы он не мог упасть.
- Для достижения оптимальных результатов увлажнитель воздуха рекомендуется устанавливать на расстоянии не менее 10 см от стены.
- Категорически запрещается направлять туман прямо на стену.
- Устанавливайте увлажнитель воздуха на высоте не менее 60 см над уровнем пола.
- Не допускайте контакта прибора и сетевого кабеля с горячими поверхностями.
- Прекратите использование прибора, если обнаружены повреждения кабеля или блока питания. Согласно требованиям по технике безопасности данные детали могут быть заменены только специалистами авторизованных станций технического обслуживания.
- Не храните кабель вблизи от источников тепла и не тянуть его через предметы с острыми краями.
- Не наполняйте увлажнитель воздуха, предварительно не отсоединив сетевой адаптер от электрической сети.
- Не наклоняйте, не перемещайте и не опорожняйте прибор, когда он включен.
- Выключите прибор и отсоедините его от сети, прежде чем снимать бачок для воды и изменять положение прибора.
- Не поднимайте прибор, упавший в воду. Сразу же вытащите сетевую вилку.
- Не используйте прибор, если бак для воды пустой или в нем находится слишком мало воды.
- Не используйте эфирные масла (например, эвкалиптовое или мятное) - они могут привести к повреждению прибора.
- Не допускайте отложения пыли и загрязнений в вентиляционных прорезях, расположенных на нижней части прибора.
- Не брать блок питания влажными руками.
- Чрезмерная влажность воздуха в помещении может приводить к конденсации воды на окнах и мебели. В таком случае выключите увлажнитель воздуха.
- Отключать прибор от сети, после того как он выключен кнопкой ВКЛ/ВЫКЛ и не используется продолжительное время.

Уход и очистка

- Сами Вы можете выполнять только очистку прибора. В случае возникновения неполадок не пытайтесь самостоятельно починить прибор и прекратите его использование. Обратитесь по данному поводу к нашему торговому представителю. Починка прибора разрешена только квалифицированному персоналу авторизованных станций технического обслуживания.
- Ни в коем случае не бросать прибор, а также кабель и блок питания в воду и не мыть их под проточной водой.
- Если в прибор все же попала жидкость, незамедлительно вытащите вилку из розетки.
- Категорически запрещается использовать для очистки частей увлажнителя воздуха абразивные средства, бензин, средства для мытья стекол, мебельную политуру, разбавители красок и другие агрессивные бытовые чистящие средства. Они могут повредить поверхность корпуса.
- Храните прибор в сухом месте.

Благодарность

Благодарим Вас за доверие и поздравляем с покупкой!

Купив увлажнитель воздуха **Minibreeze**, Вы стали владельцем высококачественного продукта от **MEDISANA**. Для достижения желаемого результата и обеспечения длительного срока службы прибора **MEDISANA Minibreeze** мы рекомендуем внимательно прочесть приведенные ниже указания по применению и уходу.

2.1 Комплектация и упаковка

Проверьте комплектность прибора и отсутствие повреждений.

В случае сомнений не вводите прибор в работу и обратитесь в торговую организацию или в сервисный центр.

В комплект входят:

- 1 Увлажнитель воздуха **Minibreeze** включая 2 различные насадки для баллона (крышки)
- 1 Сетевой адаптер / блок питания
- 1 щетка
- 1 мешочек для хранения
- 1 инструкция по применению

Упаковка может быть подвергнута вторичному использованию или переработке. Ненужные упаковочные материалы утилизировать надлежащим образом. Если при распаковке Вы обнаружили повреждение вследствие транспортировки, немедленно сообщите об этом продавцу.



ПРЕДУПРЕЖДЕНИЕ!

Следите за тем, чтобы упаковочная пленка не попала в руки детям. Опасность удушья!

2.2 Ультразвуковая технология

Слишком сухой воздух в помещении увеличивает предрасположенность к инфекционным заболеваниям и заболеваниям дыхательных путей и приводит к усталости и ослаблению внимания. Полезный для здоровья воздух должен иметь относительную влажность от 40 до 55 %.

Тихая и энергосберегающая ультразвуковая технология увлажнителя воздуха с помощью колебаний превращает воду в мелкодисперсный туман, повышающий уровень влажности воздуха. Это улучшает качество воздуха и предупреждает высыхание слизистых и кожи.

Производительность прибора рассчитана на помещение площадью не более 30 м². Регулятором интенсивности тумана ⑨ Вы настраиваете степень увлажнения соответственно размерам помещения.

Строго соблюдайте указания по очистке и уходу.

**ВНИМАНИЕ**

Слишком интенсивный режим работы может приводить к перенасыщению воздуха помещения влагой, которая может выпадать на стенах, окнах и различных предметах в помещении. Поэтому регулярно проверяйте с помощью гигрометра, не превышает ли относительная влажность воздуха значения 55 %.

3 Применение

**ВНИМАНИЕ**

Убедитесь в том, что увлажнитель воздуха MEDISANA надежно стоит на нечувствительной к влаге поверхности. В случае, если прибор используется с водой, содержащей минеральные вещества или ароматические эссенции, то могут образовываться отложения или налет. Следите за тем, чтобы выходящий туман не был направлен на другие электроприборы, мебель или стены.

3.1 Наполнение и опорожнение баллона

В качестве баллона можно использовать обычную поллитровую бутылку с навинчивающейся крышкой (например, из-под соков или прохладительных напитков).

Снимите баллон ❶ с прибора и переверните баллон. Отвинтите крышку ❷. Промойте баллон, а затем наполните его не более 500 мл питьевой воды. Закройте баллон, завинтив крышку. Переверните баллон и вставьте его на место в прибор. Не переносите прибор с заполненным баллоном. После окончания использования вылейте остатки воды и промойте баллон свежей питьевой водой. Перед повторным использованием заполните баллон свежей питьевой водой. Если Вы предполагаете, что не будете длительное время пользоваться прибором, выньте баллон из прибора и опорожните его.

**ВНИМАНИЕ**

Для работы прибора используйте только свежую питьевую воду. Если водопроводная вода слишком жесткая, Вы можете также использовать деминерализованную воду. Для поддержания работоспособности прибора регулярно очищайте его и удаляйте накипь и другие отложения.

3.2 Включение и выключение прибора

При использовании устанавливайте прибор на ровную и прочную поверхность таким образом, чтобы он не мог упасть. Для придания прибору дополнительной устойчивости раздвиньте ножки **7**.

Вставьте заполненный баллон **1** с завинченной крышкой **2** в патрон **4**.

Вставьте кабель блока питания в разъем **8** для блока питания на приборе и подключите штепсель блока питания в сеть.

Откройте выводную трубку **3** вверх. При закрытой выводной трубке прибор не работает.

Включите увлажнитель воздуха, повернув выключатель и регулятор интенсивности тумана **9** из положения OFF в ON. Встроенная контрольная лампа (светодиод)/освещение **5** в распылительной камере светятся синим светом. Если баллон пустой, то освещение отключается, и прибор автоматически выключается.

Затем отрегулируйте прибор, в зависимости от помещения, плавно из положения L (= наименьшая интенсивность вентилятора) до максимального положения H (= наибольшая интенсивность вентилятора). Через несколько минут выходящий туман становится видимым на выходе **3**.

Производительность распылителя

минимальная настройка (L)	: ок. 50 мл/ч
максимальная настройка (H)	: ок. 100 мл/ч

После окончания использования или если в бачке почти не осталось воды (контрольная лампа/освещение **5** гаснет) выключите прибор, устанавливая выключатель и регулятор интенсивности тумана **9** в положение OFF.

Прибор автоматически отключает создание тумана при пустом баллоне. Синее освещение **5** гаснет.

4.1 Неисправности и их устранение

Неисправности	Возможная причина	Устранение
Увлажнитель воздуха не работает, светодиод не горит.	<p>Не присоединен сетевой адаптер или не включен прибор.</p> <p>Ет воды в баллоне</p> <p>Выводная трубка тумана закрыта.</p>	<p>Вставьте сетевой адаптер и включите прибор.</p> <p>Заполните баллон водой.</p> <p>Откройте выводную трубку вверх.</p>
Образование тумана сопровождается неприятным запахом.	<p>Новый прибор</p> <p>Вода загрязнена или слишком долго находилась в баллоне.</p>	<p>Откройте баллон и оставьте его проветриваться на 12 часов в темном, прохладном месте.</p> <p>Очистите баллон и заполните его свежей водой.</p>
Увлажнитель воздуха не работает, хотя светодиод горит.	Слишком много воды в распылительной камере	Вылейте немного воды из распылительной камеры.
Создается слишком мало тумана.	<p>Распылитель загрязнен.</p> <p>Вода загрязнена или слишком долго находилась в баллоне.</p>	<p>Очистите распылитель мягкой щеткой.</p> <p>Очистите баллон и заполните его свежей водой.</p>
Необычный запах	<p>В баллоне создается резонанс, если в нем содержится слишком мало воды.</p> <p>Прибор не стоит на прочной поверхности.</p>	<p>Наполните баллон.</p> <p>Установите прибор на прочную поверхность.</p>
Насадка для баллона заедает.	Слишком сильно затянут	Для облегчения открытия уплотнения пробки используйте жидкое мыло.

4.2 Чистка и уход

- При частом использовании прибора мы рекомендуем тщательно чистить аппарат минимум один раз в неделю. Вытрите прибор снаружи влажной, мягкой тряпкой. Баллон Вы можете тщательно промыть горячей водой ($> 65^{\circ}\text{C}$) или 75 %-ным спиртом.
- Снимите кожух прибора, приподняв передний конец крышки ногтем большого пальца, а затем осторожно сняв крышку.
- Распылительную камеру и резервуар для воды можно очищать смоченной в алкогольном растворе тряпкой или ватной палочкой. Следите за тем, чтобы во внутренности прибора не попала вода.
- Прежде чем начать чистку, убедитесь, что прибор выключен и отключен от сети.
- Выньте баллон из прибора и опорожните его.
- Для очистки не используйте агрессивные средства, например, абразивные средства и т. п. Это может повредить поверхность и ухудшить образование тумана.



ВНИМАНИЕ!

Внутри прибора ни в коем случае не должна попадать вода!

- Ультразвуковой датчик является наиболее нежной частью прибора. Уход за ним очень важен. Для очистки выходов от отложений и частичек грязи используйте входящую в объем поставки щетку. Для очистки ультразвукового датчика категорически запрещается использовать металлические средства.
- Если Вы долгое время не будете пользоваться прибором, вылейте из баллона остатки воды и просушите прибор.
- Накипь можно удалять мягким средством для удаления накипи, например, лимонной кислотой. Растворите средство в воде согласно указаниям изготовителя, залейте смесь в баллон и оставьте смесь действовать на несколько часов. Затем промойте его свежей водой.
- Храните прибор в сухом, прохладном месте, лучше всего в оригинальной упаковке.
- Храните насадку ② нижней стороны баллона отдельно, чтобы предотвратить склеивание манжетного уплотнения.

4.3 Указание по утилизации



Запрещается утилизировать данный прибор вместе с бытовыми отходами. Каждый потребитель обязан сдавать все электрические и электронные приборы независимо от того, содержат ли они вредные вещества, в городские приемные пункты или предприятия торговли, чтобы обеспечить их экологичную утилизацию.

По вопросам утилизации обращайтесь в коммунальные службы или к дилеру.

4.4 Технические характеристики

Название и модель	: MEDISANA увлажнитель воздуха Minibreeze
Электропитание / Блок питания	: 100-240 В~ 50/60 Гц 0,5 А от батареек: 24 В= 0,5 А
Мощность	: 12 Ватт
Объем баллона	: рекомендуется 0,5 л
Производительность распылителя	: прибл. 100 мл/ч
Условия хранения	: сухой и чистый
Размеры Ш x В x Г	: прибл. 125 мм x 72 мм x 88,2 мм
Вес без блока питания	: прибл. 300 гр
Артикул	: 60075
Номер EAN	: 40 15588 60075 3



В ходе постоянного совершенствования прибора возможны технические и конструктивные изменения.

**Условия
гарантии и
ремонта**

Гарантийный срок на изделия **MEDISANA** составляет три года. В гарантийном случае дата покупки подтверждается кассовым чеком или счетом.

 **MEDISANA AG**
Jagenbergstraße 19
41468 NEUSS
ГЕРМАНИЯ

E-Mail: info@medisana.de
Интернет: www.medisana.de

Гарантийная карта

Модель.....

Серийный номер.....

Дата продажи.....

Гарантийный срок.....

Печать продавца

Подпись покупателя.....

Уважаемый покупатель!

При покупке убедитесь, что фирма-продавец полностью, правильно и четко заполнила гарантийную карту и поставила печать. Сохраняйте ее вместе с чеком покупки в течение всего гарантийного срока.

В случае, если приобретенное Вами изделие марки **MEDISANA** будет нуждаться в ремонте, обратитесь, пожалуйста, в авторизованный сервисный центр **MEDISANA**. При отсутствии в Вашем регионе такого сервисного центра отправьте изделие вместе с описанием неисправности в ближайший сервисный центр.

Гарантийный срок изделия указан в инструкции по эксплуатации и исчисляется с даты покупки. При обнаружении производственных дефектов покупателю гарантируется бесплатный ремонт или замена вышедших из строя деталей. Однако фирма оставляет за собой право отказа от бесплатного ремонта в случае несоблюдения изложенных ниже условий гарантии. Все условия гарантии действуют в рамках закона "О защите прав потребителей".

Условия гарантии.

1. Настоящая гарантия действительна только при правильном и четком заполнении гарантийной карты с указанием модели изделия, даты продажи, четкими печатями фирмы-продавца.
Фирма оставляет за собой право отказа в гарантийном ремонте, если гарантийная карта не предоставлена или если информация в ней неполная, неразборчивая или содержит исправления.
2. Гарантия включает выполнение ремонтных работ и замену дефектных частей и не распространяется на детали отделки, элементы питания и прочие детали, обладающие ограниченным сроком использования.
3. Доставка изделий в сервисный центр и обратно осуществляется за счет покупателя.
4. Изделие снимается с гарантийного обслуживания, если обнаружены:
 - наличие механических повреждений
 - наличие следов постороннего вмешательства
 - ущерб, причиненный потребителем в результате несоблюдения правил эксплуатации
 - ущерб в результате попадания внутрь посторонних предметов, жидкостей или насекомых
 - следы ремонта в неавторизованном сервисном центре
 - следы внесения изменений в конструкцию прибора
5. Гарантия распространяется только на приборы, приобретенные на территории Российской Федерации.

Адреса авторизованных сервисных центров MEDISANA
117186, г. Москва, ул. Нагорная, д.20, корп. 1
Тел.: (495) 729 -47 - 96



Jagenbergstraße 19
41468 NEUSS
GERMANY

E-Mail: info@medisana.de

Internet: www.medisana.de